

Examen VMBO-BB

2021

versie blauw, onderdeel **B**

profielvak-cspe PIE – BB

opdrachten

Naam kandidaat _____ Kandidaatnummer _____

De richttijd voor dit onderdeel is 390 minuten.

Dit onderdeel bestaat uit 4 opdrachten.

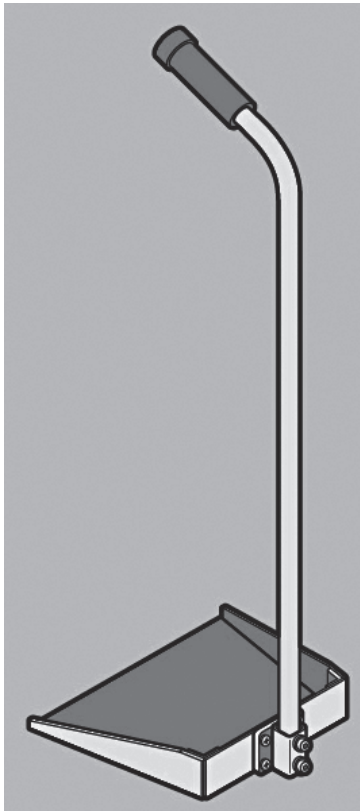
Voor dit onderdeel zijn maximaal 39 punten te behalen.

Voor elk opdrachtnummer staat hoeveel punten met een goede uitvoering behaald kunnen worden.

opdrachten onderdeel B

- schriftelijke vragen beantwoorden
- onderdelen voor een werkstuk maken
- werkstuk samenstellen
- minitoets maken

Je gaat een hotelblik maken.



2p 1 Beantwoord de volgende vragen. Gebruik hiervoor de werktekeningen in dit opdrachtenboekje en de werkvoorbereiding in de bijlage.

vraag 1

Welk meetgereedschap heb je nodig om de hoeken 100° bij stuknummer 2 te controleren?

.....
.....
.....

vraag 2

Met welk gereedschap kun je stuknummer 5 op 110° buigen?

.....
.....

21p 2 Maak de onderdelen voor het hotelblik.

- Je krijgt de materialen voor deze opdracht.
- Maak stuknummer 1 tot en met 6 volgens de werktekeningen in dit opdrachtenboekje. Je mag ook de werkvoorbereiding in de bijlage gebruiken.
- Vraag de examinerator om de onderdelen te controleren **voordat** je verdergaat met opdracht 3.

Let op

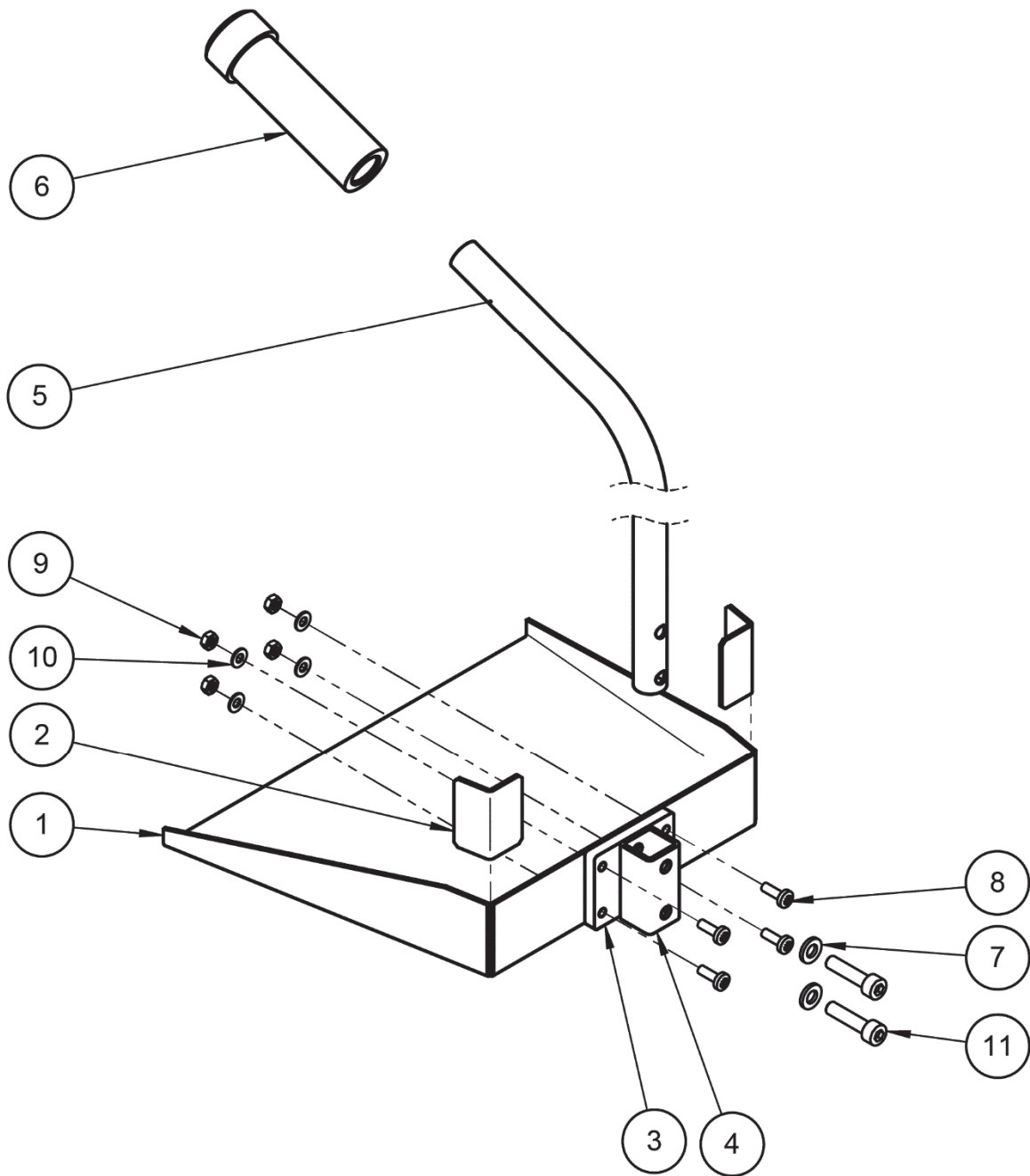
Je krijgt ook punten voor:

- veilig werken
- gereedschappen en machines juist gebruiken
- geen extra materiaal verbruiken
- je werkplek opgeruimd houden

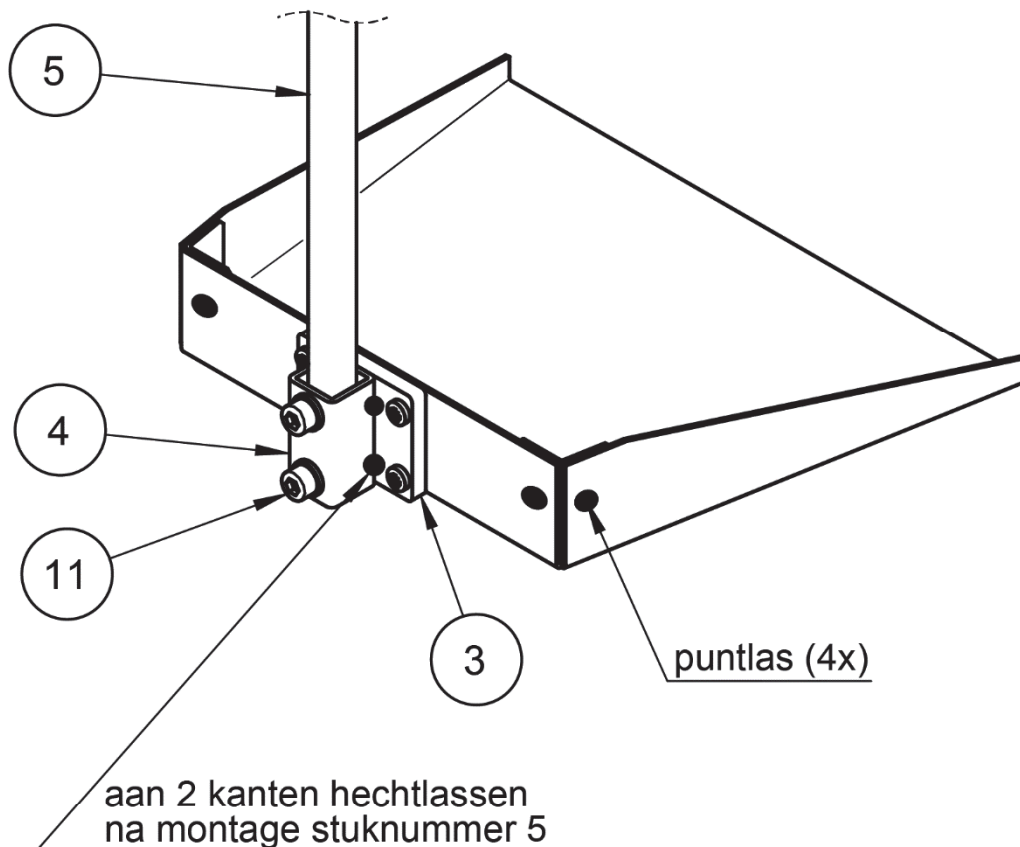
6p 3 Stel het hotelblik samen.

- Monteer alle stuknummers van de stuklijst.
- Las de onderdelen 1, 2, 3 en 4 volgens werktekening nummer 02.

10p 4 Maak de minitoets bij onderdeel B.



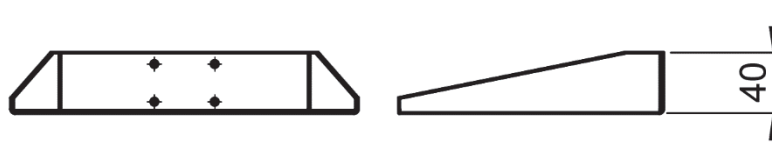
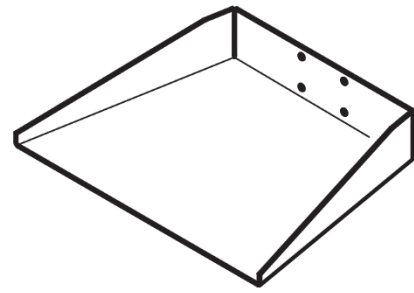
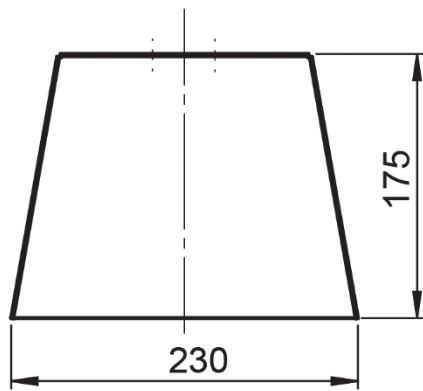
	SCHAAL: -	GETEKEND: MDdW	algemene tolerantie: $\pm 0,5$ mm hoektolerantie: $\pm 1^\circ$ scherpe kanten afbramen
	MAATEENHEID:	AFDELING: PIE	
	DATUM: 2021	GEZIEN: --	
cspe PIE blauw BB KB	BENAMING: hotelblik	NUMMER: 01	FORMAAT: A4



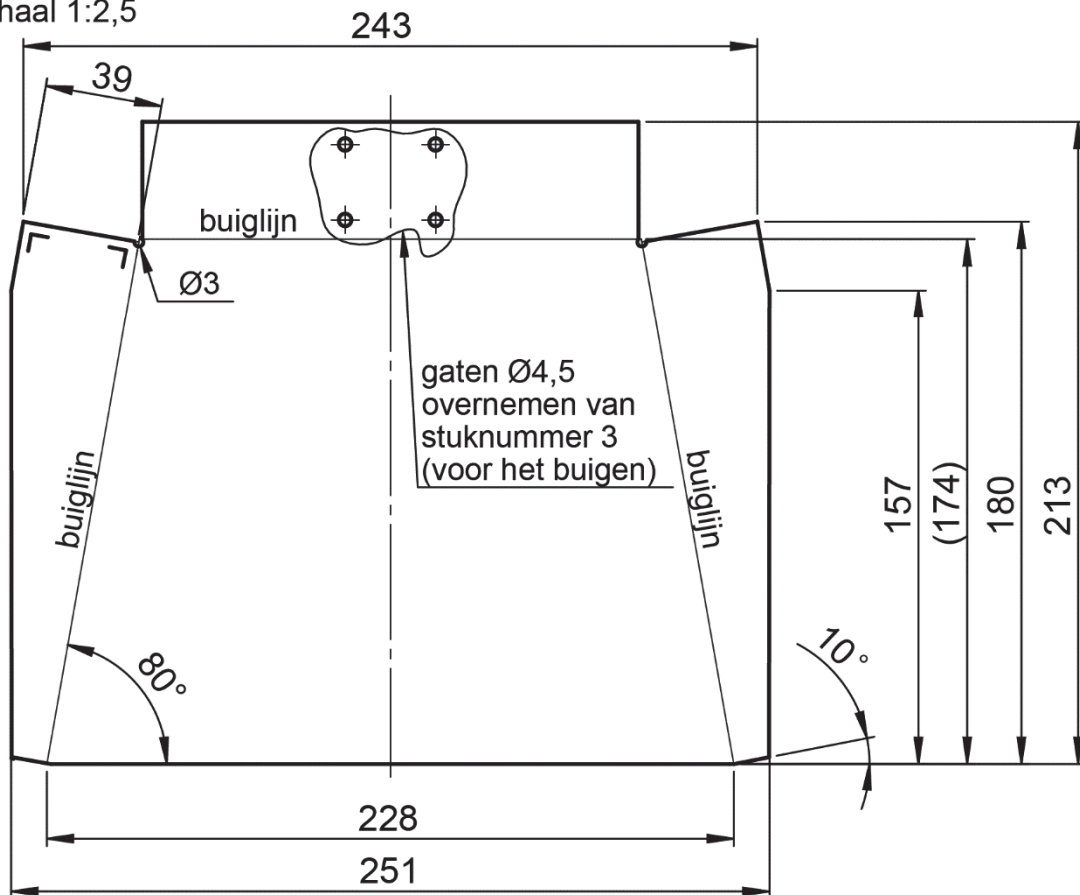
11	2	cilinderkopschroef M6-25	staal	DIN 912	met binnenzeskant	
10	4	vlakke sluitring M4	staal	ISO 7089		
9	4	moer M4	staal	DIN 934		
8	4	bolcilinderschroef M4-12	staal	DIN 7985	kruissleufschroef	
7	2	vlakke sluitring M6	staal	ISO 7089		
6	1	handvat	pom	Ø30-92	aan staf	
5	1	handvatbuis	staal	Ø15x1,2-1000	inclusief overlengte	
4	1	koker	staal	20x20x2-40	koker	
3	1	strip	staal	40x6-50		
2	2	hoekstrip	staal verzinkt	37x36x1,5		
1	1	blik	staal verzinkt	251x213x1,5		
STUK NR.	AANT	BENAMING	MATERIAAL	NORMAANDUIDING OF AFMETING	OPMERKING	
	SCHAAL: -		GETEKEND: MDdW		algemene tolerantie: ±0,5 mm hoektolerantie: ±1° scherpe kanten afbramen	
	MAATEENHEID: mm		AFDELING: PIE			
	DATUM: 2021		GEZIEN: --			
cspe PIE blauw BB KB			BENAMING: hotelblik		NUMMER: 02	FORMAAT: A4



1
schaal 1:5

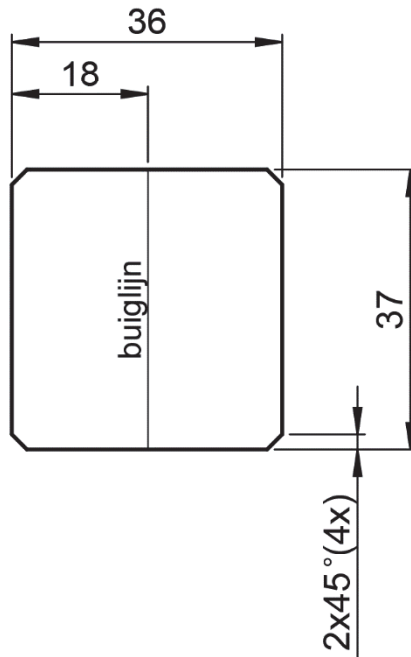
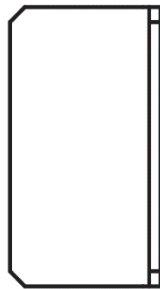
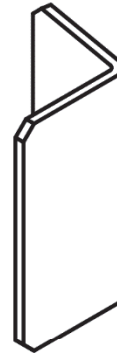
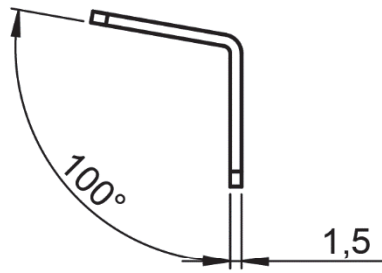


schaal 1:2,5



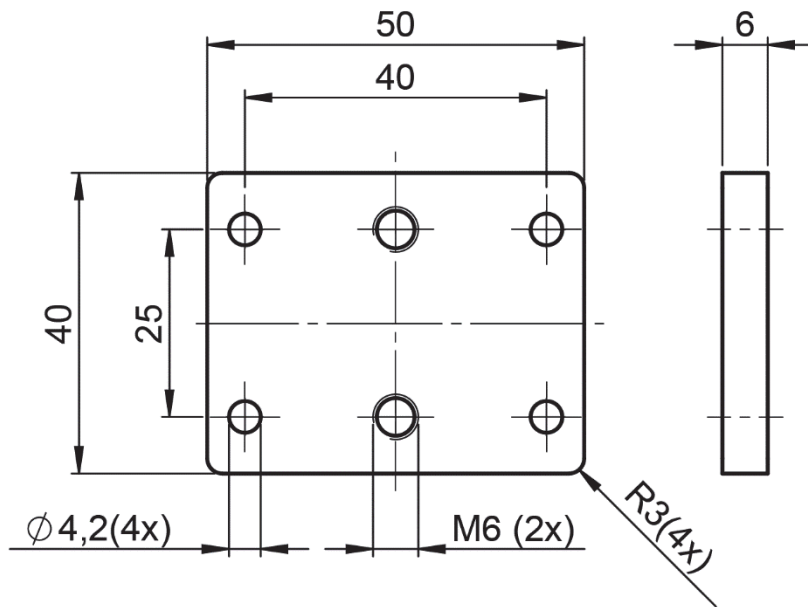
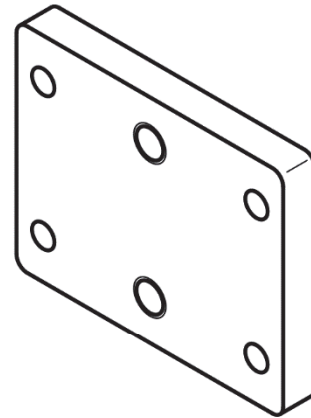
1	1	blik	staal verzinkt	251x213x1,5	
STUK NR.	AANT	BENAMING	MATERIAAL	NORMAANDUIDING OF AFMETING	OPMERKING
	SCHAAL: 1 : 5 , 1 : 2,5		GETEKEND: MDdW		algemene tolerantie: $\pm 0,5$ mm hoektolerantie: $\pm 1^\circ$ scherpe kanten afbramen
	MAATEENHEID: mm		AFDELING: PIE		
	DATUM: 2021		GEZIEN: --		
cspe PIE blauw BB KB			BENAMING: hotelblik		NUMMER: 03
					FORMAAT: A4

2



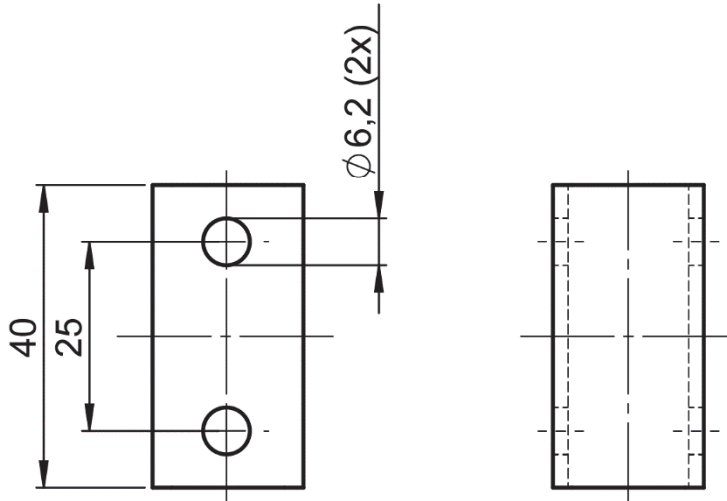
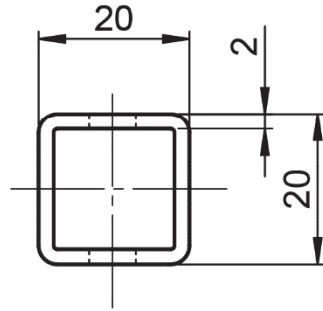
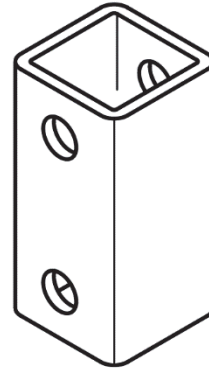
2	2	hoekstrip	staal verzinkt	37x36x1,5	
STUK NR.	AANT	BENAMING	MATERIAAL	NORMAANDUIDING OF AFMETING	OPMERKING
	SCHAAL: 1 : 1		GETEKEND: MDdW		algemene tolerantie: $\pm 0,5$ mm hoektolerantie: $\pm 1^\circ$ scherpe kanten afbramen
	MAATEENHEID: mm		AFDELING: PIE		
	DATUM: 2021		GEZIEN: --		
cspe PIE blauw BB KB			BENAMING: hotelblik	NUMMER: 04	FORMAAT: A4

3



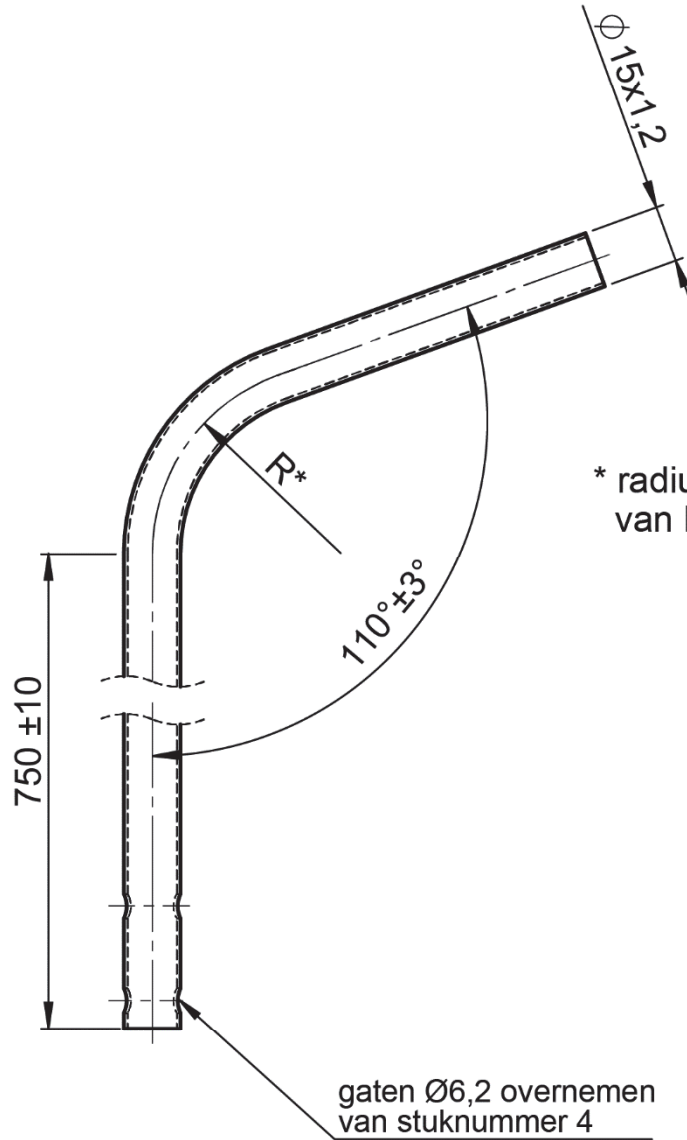
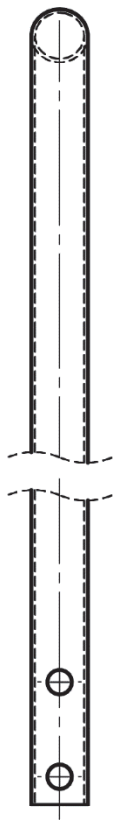
3	1	strip	staal	40x6-50	
STUK NR.	AANT	BENAMING	MATERIAAL	NORMAANDUIDING OF AFMETING	OPMERKING
	SCHAAL: 1 : 1		GETEKEND: MDdW		algemene tolerantie: $\pm 0,5$ mm hoektolerantie: $\pm 1^\circ$ scherpe kanten afbramen
	MAATEENHEID: mm		AFDELING: PIE		
	DATUM: 2021		GEZIEN: --		
cspe PIE blauw BB KB			BENAMING: hotelblik		NUMMER: 05
					FORMAAT: A4

4



4	1	koker	staal	20x20x2-40	koker
STUK NR.	AANT	BENAMING	MATERIAAL	NORMAANDUIDING OF AFMETING	OPMERKING
	SCHAAL: 1 : 1		GETEKEND: MDdW		algemene tolerantie: $\pm 0,5$ mm hoektolerantie: $\pm 1^\circ$ scherpe kanten afbramen
	MAATEENHEID: mm		AFDELING: PIE		
	DATUM: 2021		GEZIEN: --		
cspe PIE blauw BB KB			BENAMING: hotelblik		NUMMER: 06
					FORMAAT: A4

5

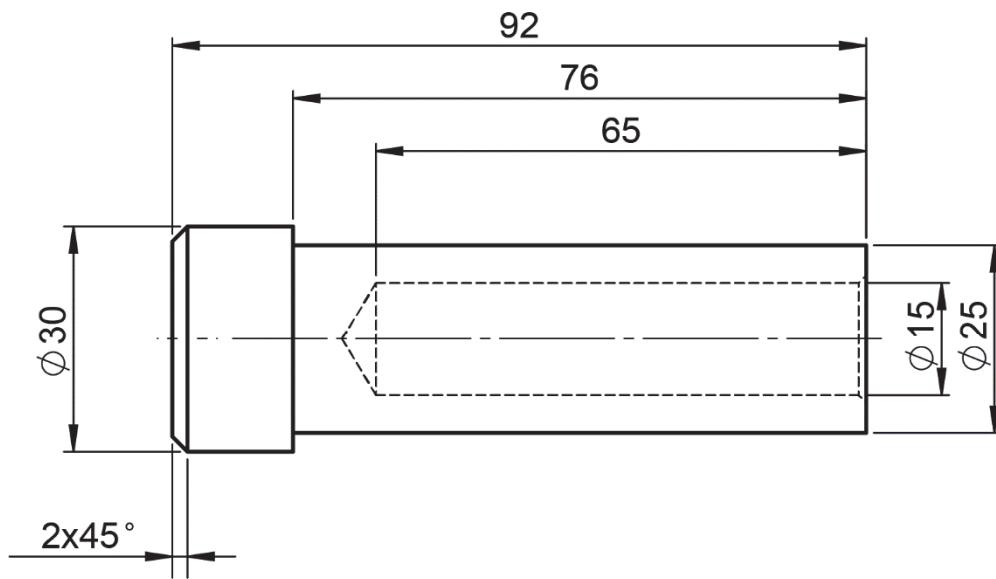
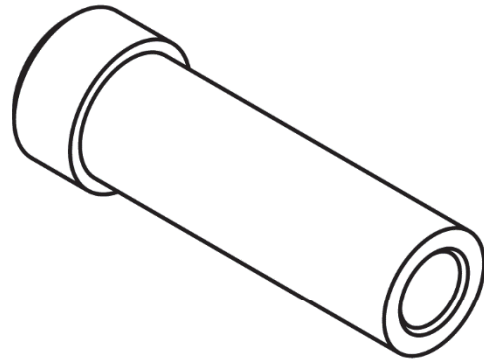


* radius afhankelijk van buig gereedschap



5	1	handvatbuis	staal	Ø15x1,2-950	
STUK NR.	AANT	BENAMING	MATERIAAL	NORMAANDUIDING OF AFMETING	OPMERKING
		SCHAAL: 1 : 2	GETEKEND: MDdW		algemene tolerantie: ±0,5 mm hoektolerantie: ±1° scherpe kanten afbramen
		MAATEENHEID: mm	AFDELING: PIE		
		DATUM: 2021	GEZIEN: --		
cspe PIE blauw BB KB			BENAMING: hotelblik	NUMMER: 07	FORMAAT: A4

6



6	1	handvat	pom	Ø30-92	aan staf
STUK NR.	AANT	BENAMING	MATERIAAL	NORMAANDUIDING OF AFMETING	OPMERKING
	SCHAAL: 1 : 1		GETEKEND: MDdW		algemene tolerantie: ±0,5 mm hoektolerantie: ±1° scherpe kanten afbramen
	MAATEENHEID: mm		AFDELING: PIE		
	DATUM: 2021		GEZIEN: --		
cspe PIE blauw BB KB			BENAMING: hotelblik	NUMMER: 08	FORMAAT: A4

Als je klaar bent met dit onderdeel lever je alle documenten in.