

Examen VMBO-BB

2021

versie blauw, onderdeel **A**

profielvak-cspe PIE – BB

opdrachten

Naam kandidaat _____ Kandidaatnummer _____

De richttijd voor dit onderdeel is 100 minuten.

Dit onderdeel bestaat uit 1 opdracht.

Voor dit onderdeel zijn maximaal 10 punten te behalen.

Voor het opdrachtnummer staat hoeveel punten met een goede uitvoering behaald kunnen worden.

opdracht onderdeel A

- tekenen met een 3D-CAD-programma

Dit bedieningspaneel voor een toilet bestaat uit vier onderdelen. Je gaat hiervan twee onderdelen tekenen met een 3D-CAD-programma.



10p 1 Teken stuknummer 1 en stuknummer 2 van het bedieningspaneel.

Werktempo

Dit is een werktempo-opdracht. Voor deze opdracht heb je **90 minuten** de tijd. Na 90 minuten moet je stoppen met de opdracht.

Lees de opdracht eerst helemaal door. De tijd gaat pas in als je begint met tekenen.

Voordat je begint

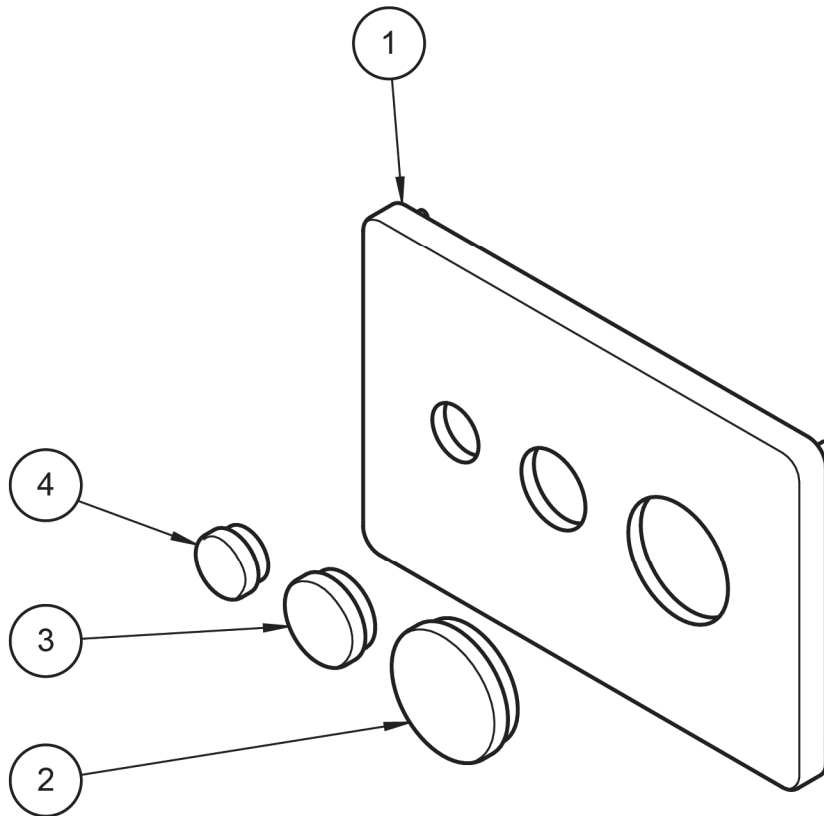
- Open het 3D-CAD-programma.

Uitvoering

- Vertel de examiner dat je gaat beginnen met de opdracht.
- De examiner schrijft nu de uiterste eindtijd op.

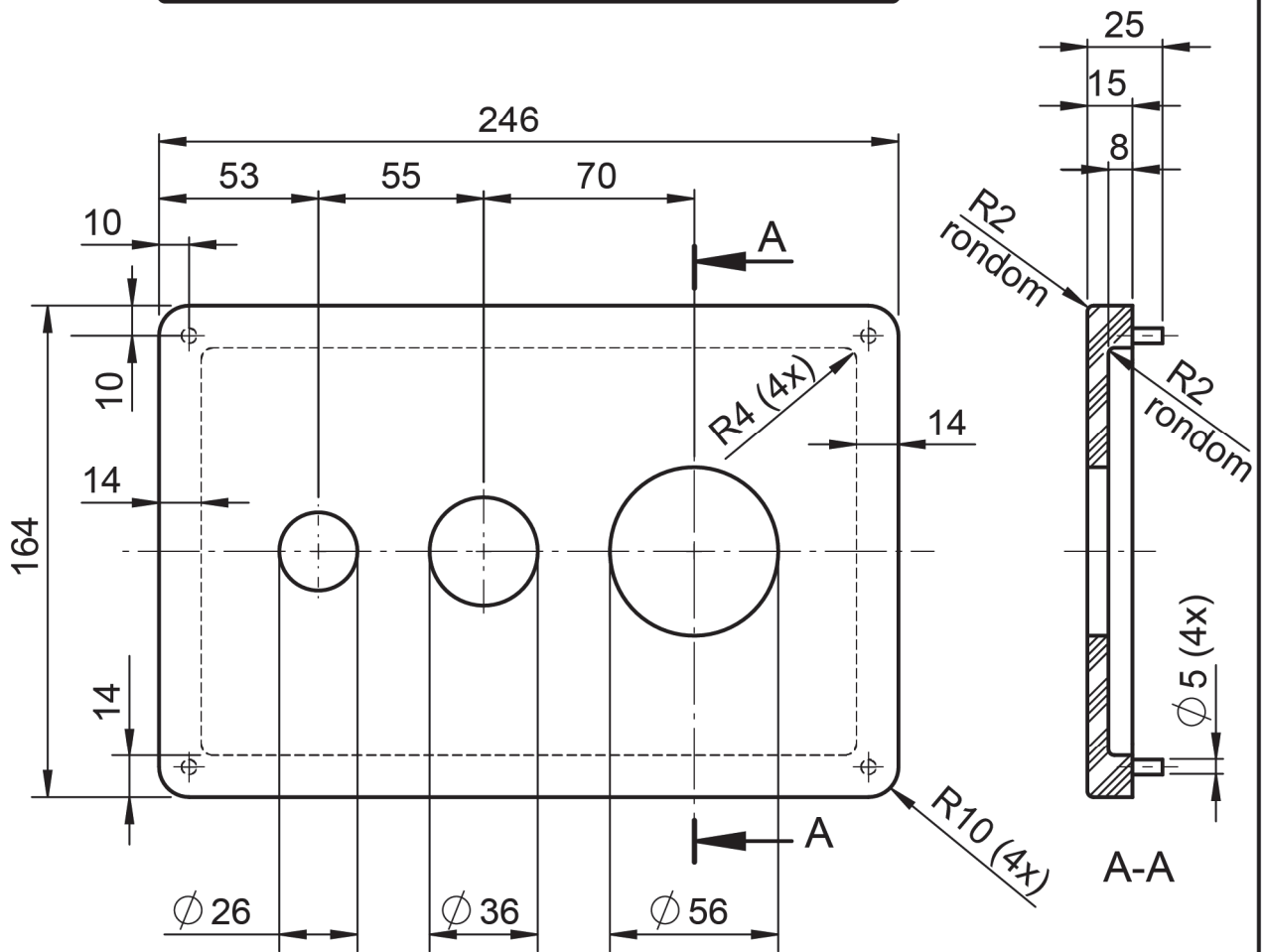
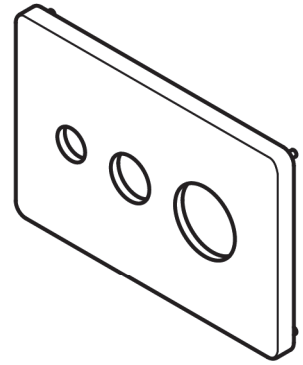
Je mag tekenen totuur.

- Teken **alleen** 3D-modellen van stuknummer 1 en 2 volgens de werktekeningen in dit boekje.
- Sla elk 3D-model apart op als:
 - stuknummer1_jouw naam
 - stuknummer2_jouw naam



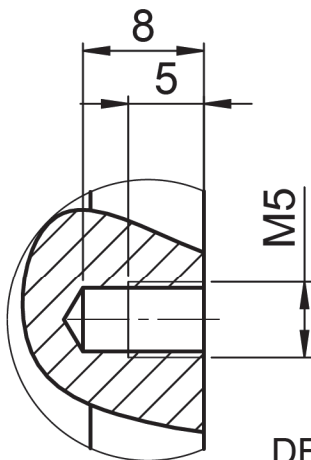
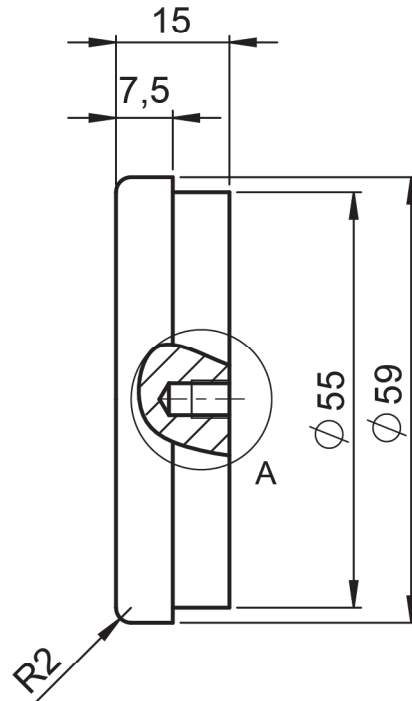
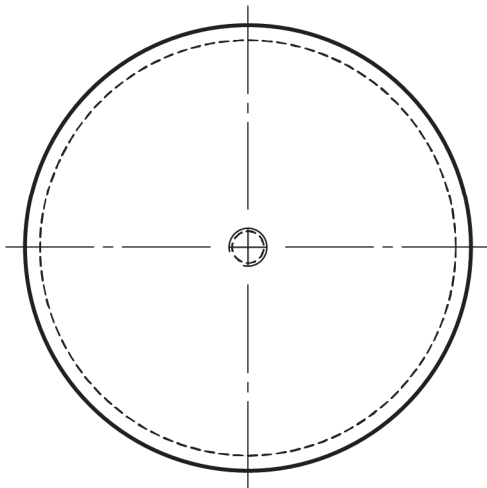
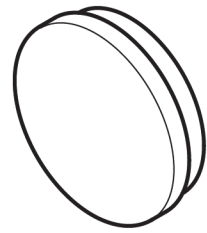
4	1	bedieningsknop klein	kunststof	Ø29-15	
3	1	bedieningsknop middel	kunststof	Ø39-15	
2	1	bedieningsknop groot	kunststof	Ø59-15	
1	1	muurplaat	kunststof	246x164x25	
STUK NR.	AANT	BENAMING	MATERIAAL	NORMAANDUIDING OF AFMETING	OPMERKING
	SCHAAL: -		GETEKEND: MDdW		algemene tolerantie: ±0,5 mm hoektolerantie: ±1° scherpe kanten afbramen
	MAATEENHEID: mm		AFDELING: PIE		
	DATUM: 2021		GEZIEN: --		
cspe PIE blauw BB			BENAMING: bedieningspaneel	NUMMER: 01	FORMAAT: A4

1



1	1	muurplaat	kunststof	246x164x25	
STUK NR.	AANT	BENAMING	MATERIAAL	NORMAANDUIDING OF AFMETING	OPMERKING
		SCHAAL: 1 : 2,5 MAATEENHEID: mm DATUM: 2021	GETEKEND: MDdW AFDELING: PIE GEZIEN: --		algemene tolerantie: ±0,5 mm hoektolerantie: ±1° scherpe kanten afbramen
cspe PIE blauw BB		BENAMING:	bedieningspaneel	NUMMER: 02	FORMAAT: A4

2



DETAIL A

2	1	bedieningsknop groot	kunststof	Ø59-15	
STUK NR.	AANT	BENAMING	MATERIAAL	NORMAANDUIDING OF AFMETING	OPMERKING
		SCHAAL: 1 : 1	GETEKEND: MDdW		algemene tolerantie: ±0,5 mm hoektolerantie: ±1° scherpe kanten afbramen
		MAATEENHEID: mm	AFDELING: PIE		
		DATUM: 2021	GEZIEN: --		
cspe PIE blauw BB			BENAMING: bedieningspaneel	NUMMER: 03	FORMAAT: A4

Als je klaar bent met dit onderdeel lever je alle documenten in.