

Het correctievoorschrift van een profielvak-cspe bestaat uit:

- per onderdeel dit document met het beoordelingsmodel;
- het document met algemene richtlijnen en aanwijzingen. Dit document vindt u op de examenpagina van dit profielvak-cspe op Examenblad.nl.

Inhoud beoordelingsmodel van dit onderdeel:

- 1 Beoordelingsmodel
 - 1.1 Beoordelingsschema
 - 1.2 Toelichting bij het beoordelingsschema

1 Beoordelingsmodel

Het beoordelingsmodel bestaat uit twee delen: het beoordelingsschema (paragraaf 1.1) en de toelichting bij het beoordelingsschema (paragraaf 1.2).

- In de toelichting bij het beoordelingsschema staan zo nodig de richtlijnen voor de beoordeling van opdrachten.
- Bij een beoordelingsaspect waarbij de kandidaat aan meerdere criteria moet voldoen om scorepunten te kunnen krijgen, alleen de te behalen punten toekennen indien de kandidaat aan ALLE criteria heeft voldaan.
- In het beoordelingsschema zijn vakjes opgenomen, waarin aangegeven kan worden of de kandidaat wel (vinkje ✓) of niet (streepje -) aan het criterium / de criteria heeft voldaan.
- De totaalscore van de minitoets noteert u achter het bijbehorende opdrachtnummer in het beoordelingsschema voor iedere kandidaat.

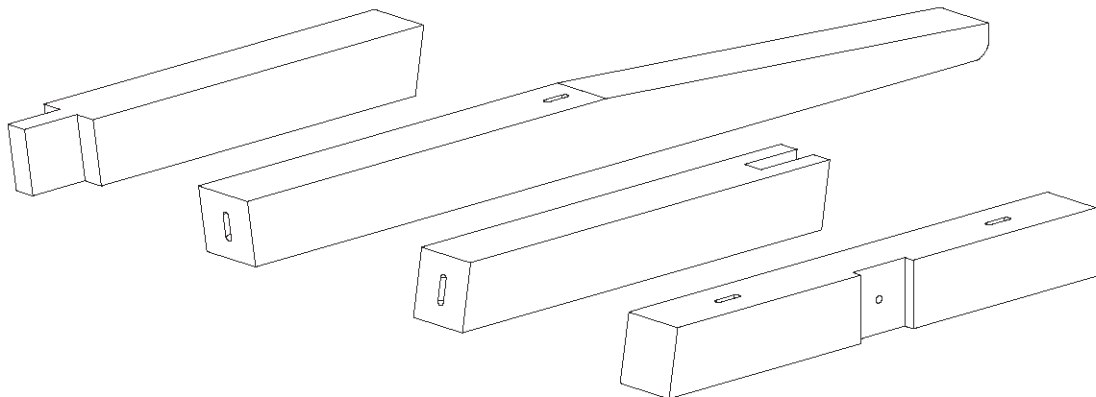
1.1 Beoordelingsschema

opdrachtnr.	omschrijving beoordelingsaspect	max. score	kandidaatnummer						
			naam van de kandidaat						
	onderdeel C								
	3D-tekening (zie 1.2, digitaal nakijken)								
C1a	tekening compleet: de vier onderdelen zijn naast elkaar geplaatst <i>per ontbrekend onderdeel</i> -1	4							
C1b	tekening correct: <ul style="list-style-type: none"> • alle afmetingen (l x b x d) van de onderdelen zijn zoals op de werktekening 1 • alle afschuiningen in de onderdelen zijn zoals op de werktekening 3 <i>per niet-juiste of ontbrekende schuinite</i> -1 • de pen en het gat op de juiste positie en maat 1 • alle domino-gaten op de juiste positite en maat 1 • de keep op de juiste positie en maat 1 • schroefgat Ø 4 mm en op de juiste positie 1 	8							
	schets (zie 1.2)								
C2a	kwaliteit schets								
	de verhoudingen zijn goed		<input type="checkbox"/>	<input type="checkbox"/>	<input type="checkbox"/>	<input type="checkbox"/>	<input type="checkbox"/>	<input type="checkbox"/>	<input type="checkbox"/>
	lijnen waar nodig evenwijdig		<input type="checkbox"/>	<input type="checkbox"/>	<input type="checkbox"/>	<input type="checkbox"/>	<input type="checkbox"/>	<input type="checkbox"/>	<input type="checkbox"/>
	arcering kopshout zoals op school gebruikelijk		<input type="checkbox"/>	<input type="checkbox"/>	<input type="checkbox"/>	<input type="checkbox"/>	<input type="checkbox"/>	<input type="checkbox"/>	<input type="checkbox"/>
	alle aspecten juist <i>per onjuist aspect</i> -1	2							
C2b	schets compleet, de volgende aspecten zijn aangegeven of te herleiden								
	alle maten die nodig zijn om onderdeel D te maken		<input type="checkbox"/>	<input type="checkbox"/>	<input type="checkbox"/>	<input type="checkbox"/>	<input type="checkbox"/>	<input type="checkbox"/>	<input type="checkbox"/>
	materiaalsoort correct vermeld		<input type="checkbox"/>	<input type="checkbox"/>	<input type="checkbox"/>	<input type="checkbox"/>	<input type="checkbox"/>	<input type="checkbox"/>	<input type="checkbox"/>
	de keep op de juiste positie en maat		<input type="checkbox"/>	<input type="checkbox"/>	<input type="checkbox"/>	<input type="checkbox"/>	<input type="checkbox"/>	<input type="checkbox"/>	<input type="checkbox"/>
	de domino-gaten op de juiste positie en maat		<input type="checkbox"/>	<input type="checkbox"/>	<input type="checkbox"/>	<input type="checkbox"/>	<input type="checkbox"/>	<input type="checkbox"/>	<input type="checkbox"/>
	afschuiningen correct		<input type="checkbox"/>	<input type="checkbox"/>	<input type="checkbox"/>	<input type="checkbox"/>	<input type="checkbox"/>	<input type="checkbox"/>	<input type="checkbox"/>
	alle aspecten juist <i>per onjuist aspect</i> -1	4							
C3	minitoets maken	10							
	totaal onderdeel C	28							

1.2 Toelichting bij het beoordelingschema

Opdracht C1

Dit is een voorbeeld van een correcte 3D-tekening; u kijkt deze digitaal na.



Opdracht C2

een voorbeeld van een correcte schets

