

Examen VMBO-BB

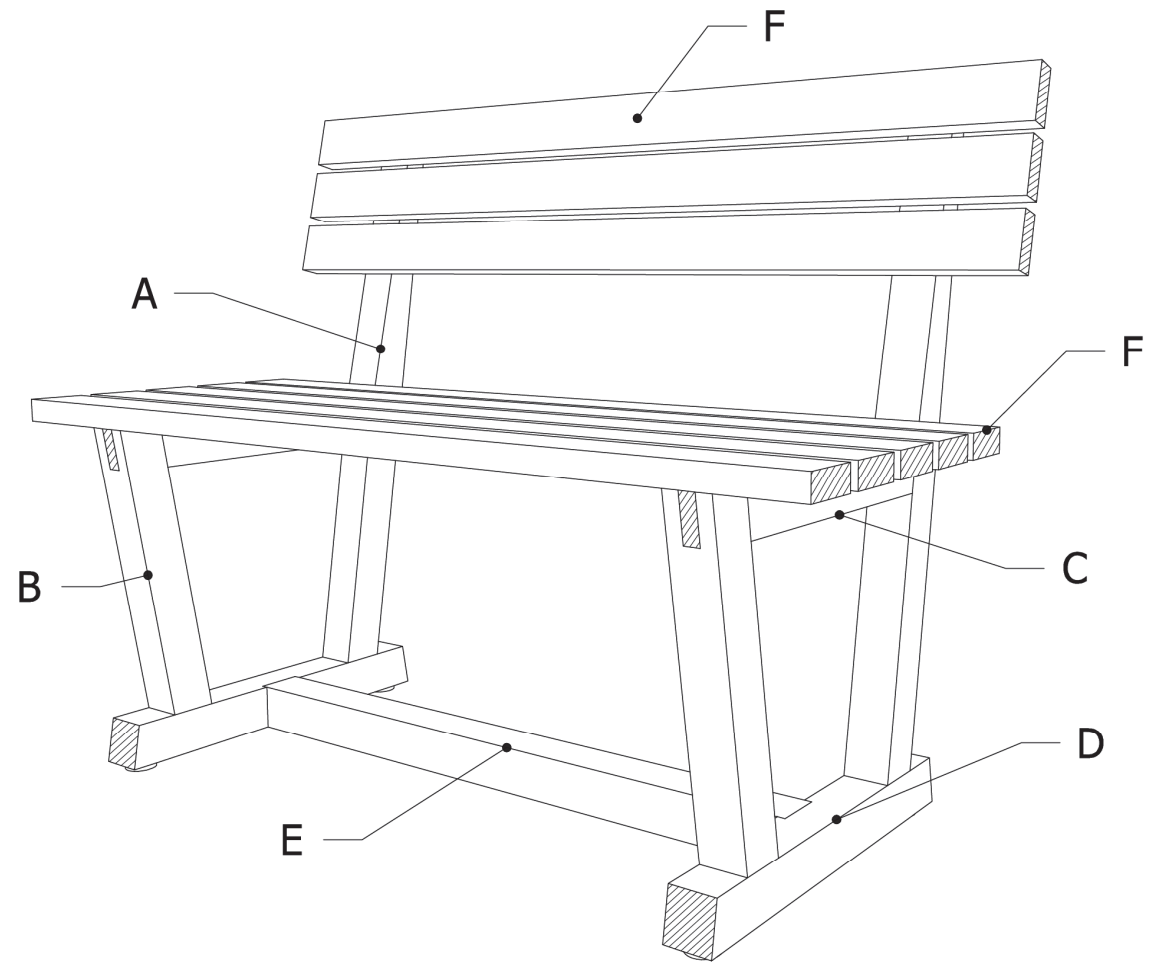
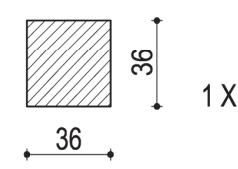
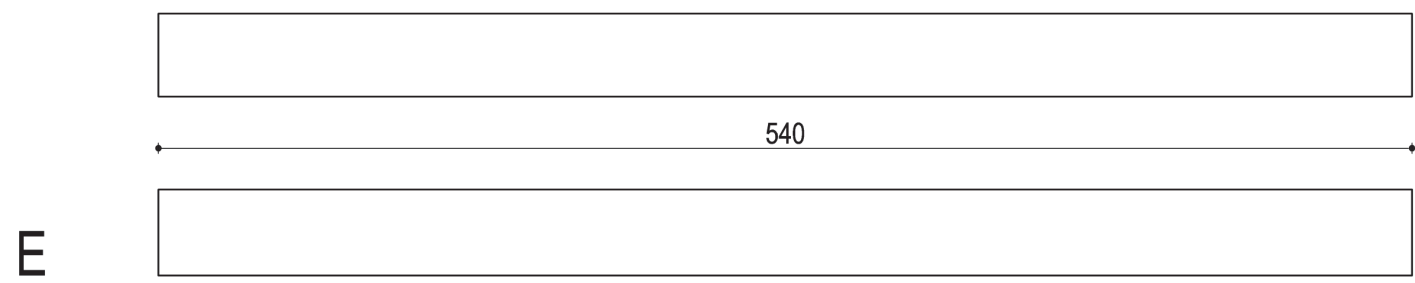
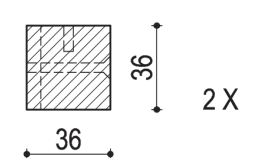
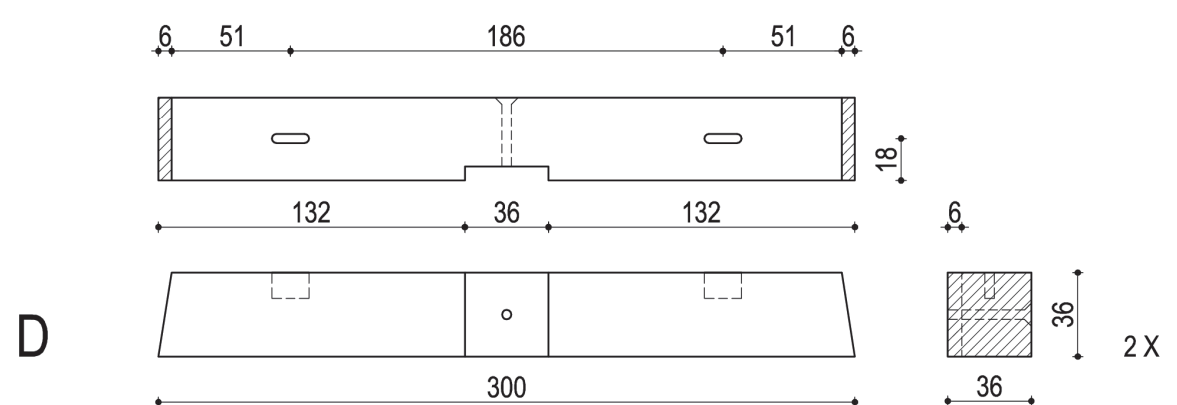
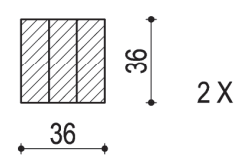
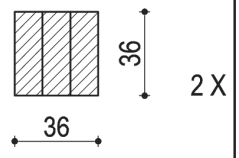
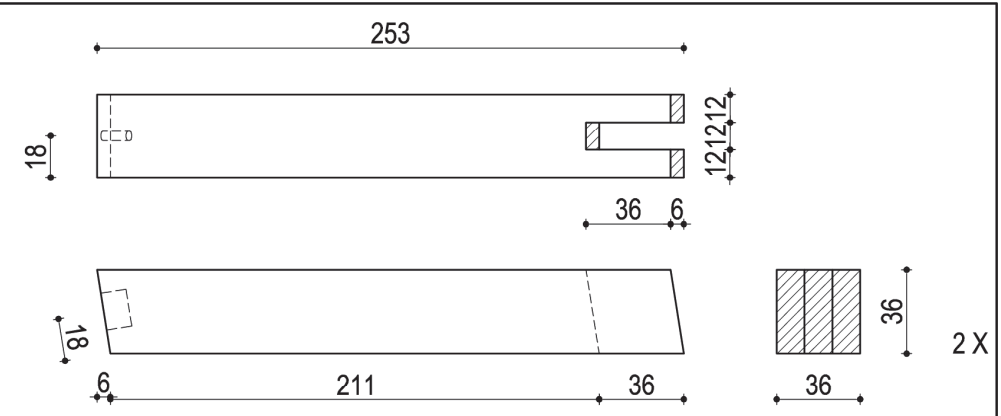
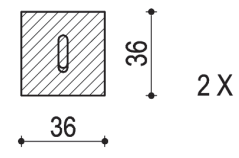
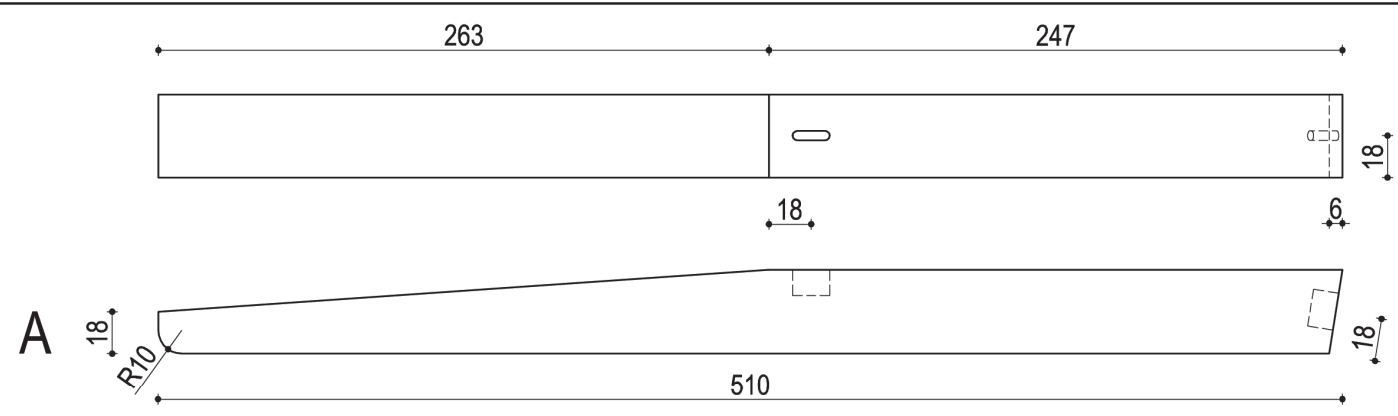
**2021**

versie rood, onderdeel **C**

**profielvak-cspe BWI – BB**

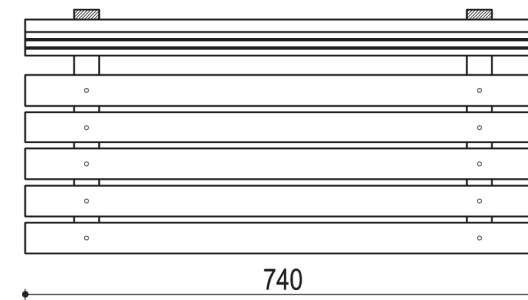
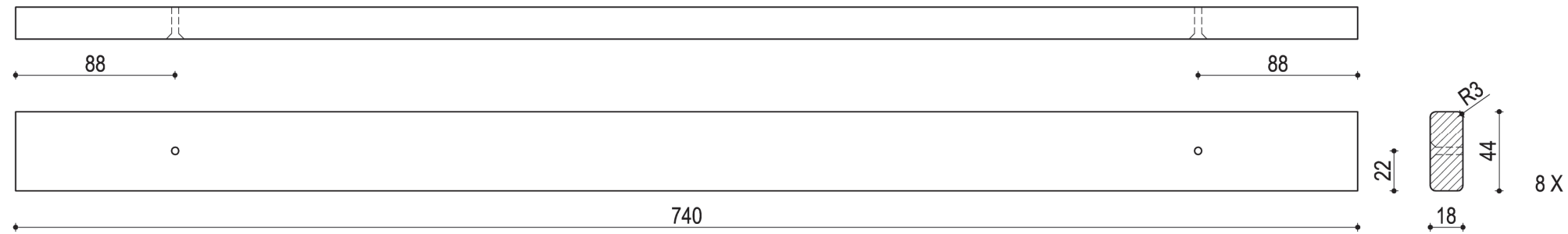
**bijlage**

---

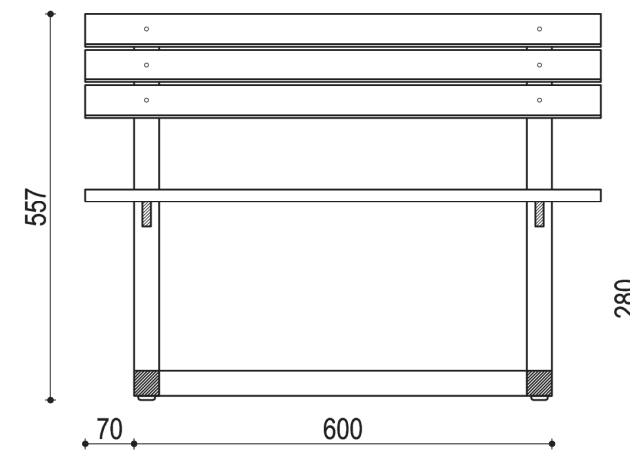


BENAMING: KLEUTERBANKJE		DATUM: 15-03-2020
		GEZIEN:
NAAM: RH	SCHAAL:	FORM: A3
KLAS:	DOCENT:	TEK.NO: 1 - 2

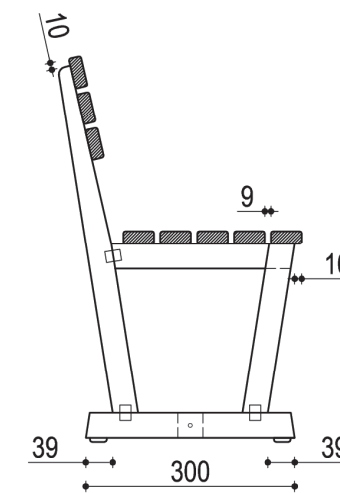
F



BOVENAANZICHT



VOORAANZICHT



ZIJAANZICHT

RENVOOI

- MATERIAAL: MASSIEF VUREN
- DOMINO: 4 X 20 MM
- SCHROEVEN T.B.V. ONDERDEEL E: 4 X 60 MM
- SCHROEVEN T.B.V. ONDERDEEL F: 4 X 35 MM
- GLIJNAGEL: Ø 24 MM

BENAMING: KLEUTERBANKJE		DATUM: 15-03-2020
		GEZIEN:
NAAM: RH	SCHAAL:	FORM: A3
KLAS:	DOCENT:	TEK.NO: 2 - 2