

Examen VMBO-BB

**2021**

versie rood, onderdeel **A**

**profielvak-cspe BWI – BB**

**praktijkopdracht**

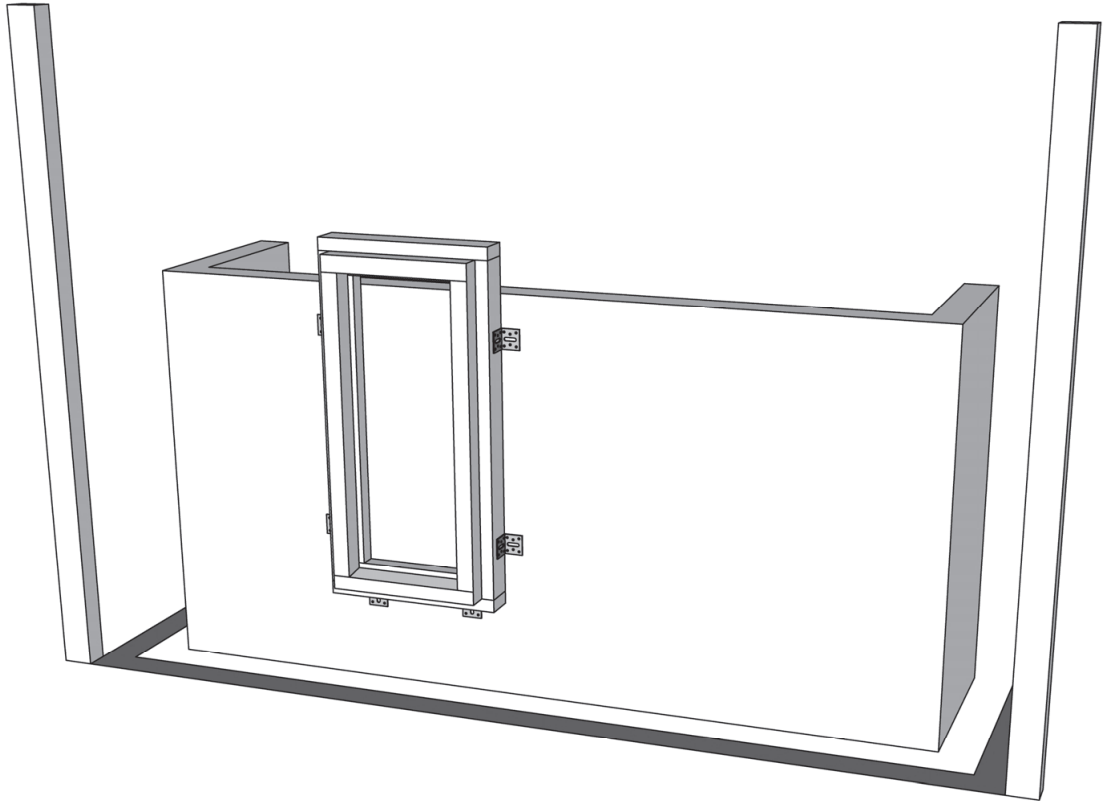
---

Naam kandidaat \_\_\_\_\_ Kandidaatnummer \_\_\_\_\_



In deze opdracht ga je een buitenkozijn tegen een binnenspouwblad stellen en verankeren. Het binnenspouwblad is in deze opdracht een houten wand.

Zo ziet het eindresultaat eruit:



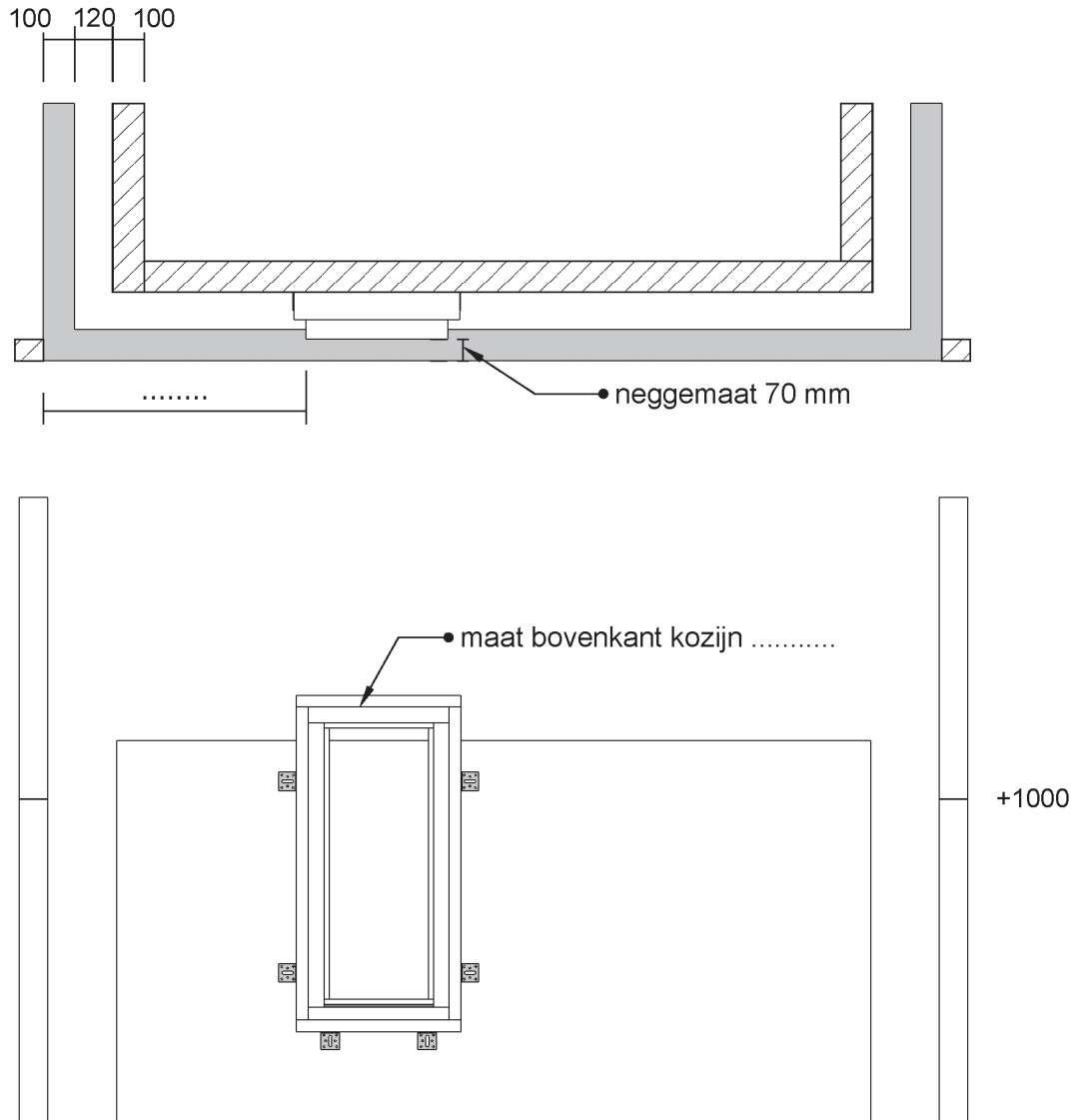
Voor deze opdracht heb je nodig:

- een opstelling met twee profielen en een houten wand, deze wand is dus het binnenspouwblad
- een kozijn en hoekankers
- een roterende laser, deze is al opgesteld
- materialen en gereedschappen om een kozijn te stellen en te monteren
- het meterpeil, de examinator geeft aan waar je dit kunt vinden
- de tekening op de volgende bladzijde.

10p 1 Stel en monteer het kozijn met hoekkankers tegen de houten wand.  
De hoekkankers onder het kozijn zitten al tegen de wand.

Laat de examinerator op deze tekening deze twee maten invullen:

- de afstand tussen het profiel links en het kozijn
- de bovenkant van het kozijn



## **Werkwijze**

Monteer de ontvanger voor de laser op de juiste hoogte.

- De onderkant van de lat wordt het meterpeil.
- Laat de examiner controleren of je dit goed hebt gedaan.

Paraaf examiner: \_\_\_\_\_

- Breng met de laser het meterpeil over op de profielen.
- Zet het meterpeil op de voorkant van de stijlen van het kozijn.
- Bepaal de plaats van het kozijn, gemeten vanuit het linker profiel.
- Teken deze maten af op de houten wand.
- Bevestig de 4 hoekankers op de juiste plaats aan de houten wand.
- Plaats het kozijn op de onderste hoekankers.
- Span een draad op het meterpeil.
- Stel het kozijn op de juiste hoogte waterpas met een waterpas op de bovendorpel. Gebruik hiervoor uitvulplaatjes.
- Stel het kozijn op de juiste neeggemaat en te lood op de manier zoals bij jou op school gebruikelijk is.
- Schroef het kozijn vast aan de 4 hoekankers.

*Als je klaar bent met dit onderdeel lever je alle documenten in.*