

De instructie voor de examinator van een profielvak-cspe bestaat uit:

- per onderdeel dit document met vakspecifieke informatie;
- het document met algemene richtlijnen en aanwijzingen. Dit document vindt u op de examenpagina van dit profielvak-cspe op Examenblad.nl.

Inhoud van dit onderdeel:

- 1 Overzicht opdrachten
- 2 ICT-gebruik
- 3 Materialen, gereedschappen en hulpmiddelen
- 4 Aanwijzingen
- 5 Bronvermeldingen

1 Overzicht opdrachten

onderdeel D		richttijd: 400 minuten	
opdracht	omschrijving	nodig	akg*
1	vragen bij een filmpje beantwoorden	ICT-gebruik: mediaplayer	
2	een nachtkastje maken	bijlage	6
3	terugkijken	bijlage	

* akg = aantal kandidaten gelijktijdig. Toetstechnisch advies over het aantal kandidaten dat bij deze praktijkopdracht gelijktijdig beoordeeld kan worden.

2 ICT-gebruik

Bij dit onderdeel horen de volgende bestanden:

instructie voor de kandidaat
vb_instructiefilm_BWI_D_bb.mp4
vb_instructie_BWI_D_bb.pdf

bestanden voor de kandidaat	opdracht
vb_filmfragment_BWI_bb.mp4	1

bestanden voor de examinerator
vb_digitaal_correctievoorschrift_BWI_bb.xlsm

Controleer vóór aanvang van het examen of de bestanden werken.

vb_filmfragment_BWI_bb.mp4

Bekijk vooraf zelf het filmfragment. In het correctievoorschrift zijn voorbeelden van correcte antwoorden gegeven. Als de kandidaat andere antwoorden geeft die ook correct zijn, rekent u deze goed.

3 Materialen, gereedschappen en hulpmiddelen

Opdracht 1

koptelefoon

Opdracht 2

Voor de cspe's BB-blauw en KB-blauw moet het volgende klaarstaan.

De lengtes in deze tabel zijn netto-lengtes. Lever het hout voor het frame voor de kandidaat aan **met overlengte**.

frame:

onderdeel	aantal	materiaal	lengte	breedte	dikte
1	1	vuren	700	50	20
2	1	vuren	700	50	20
3	1	vuren	470	50	20
4	1	vuren	350	70	20
5	1	vuren	350	70	20
6	1	vuren	500	70	20
11	1	vuren	500	50	20

element:

onderdeel	aantal	materiaal	lengte	breedte	dikte
7	1	triplex	500	300	18
8	1	triplex	500	300	18
9	1	triplex	300	120	18
10	1	triplex	300	120	18

lamello's	nr. 20, 6 stuks
domino's	6 x 40 mm, 6 stuks
schapdragers	Ø5 mm, 4 stuks

Het vurenhout en triplex is maar een voorbeeld, u mag ook ander plaatmateriaal of andere houtsoorten gebruiken als die geschikt zijn.

De aangegeven domino's en lamello's hierboven zijn een advies. U mag ook andere domino's of lamello's gebruiken als die geschikt zijn.

Bijlage bestellijst

Als bijlage achterin deze instructie is een bestellijst opgenomen voor de benodigde materialen. U mag die bijlage gebruiken om materialen bij uw leverancier te bestellen. Dit mag zowel op papier als digitaal (zelf inscannen).

Machines en gereedschappen:

- afkortzaagmachine
- cirkelzaagmachine of formaatzaagmachine
- dominofrees
- kantenfrees
- lamellofrees
- lintzaag
- handgereedschap
- bovenfrees
- boormachine
- standaard timmergereedschap

Let op:

- De lamellofrees en dominofrees worden ingesteld door u als examiner.
- De halfhoutsverbinding in het frame moet handmatig worden gemaakt.

4 Aanwijzingen

Volgorde opdrachten

U zorgt ervoor dat de drie opdrachten in deze volgorde worden gemaakt.

Opdracht 2

Vorbereiding

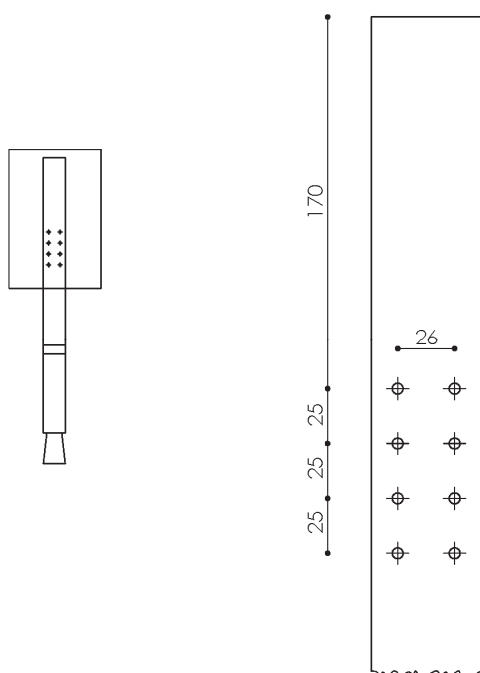
- U maakt zelf een exemplaar van dit werkstuk en zet dit als voorbeeld in het lokaal. Dit voorbeeld is vanaf de start van dit onderdeel van het cspe zichtbaar voor kandidaten. Dan hebben alle kandidaten dezelfde uitgangssituatie.

Let op:

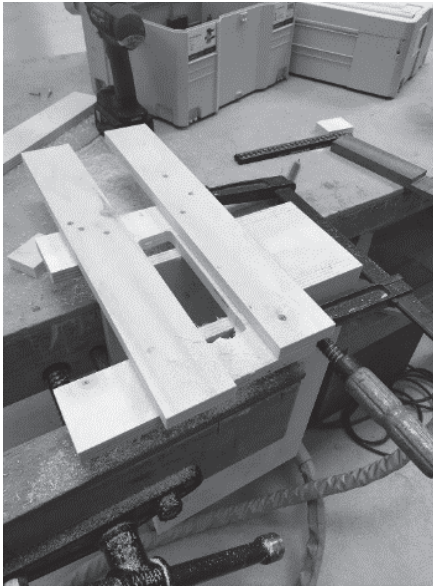
Er is een klein verschil met het werkstuk voor het cspe KB-blauw. Maak daarom óf voor beide cspe's een voorbeeld óf leg de kandidaten uit wat het verschil is.

BB-blauw	KB-blauw
een halfhoutsverbinding in het frame	een pen- en gatverbinding in het frame

- Vooraf levert u voor elke kandidaat het hout voor het frame op de juiste breedte en dikte aan, de kandidaat hoeft dit alleen nog op de juiste lengte te zagen. Het plaatmateriaal voor het element levert u op maat aan. U kunt de kandidaat zelf het hout en plaatmateriaal laten klaarmaken, maar dit werk valt buiten de examentijd en de beoordeling.
- Zorg dat alle materialen en gereedschappen vooraf klaarliggen, zodat de kandidaat direct kan beginnen.
- Zorg voor een mal voor de rijboring, gebruik hiervoor de maatvoering in de afbeelding hieronder. Zorg voor tolerantie in de mal (51 mm). Zorg ervoor dat u meerdere mallen hebt, bijvoorbeeld een verdeling van één mal per vijf leerlingen. Houd één mal achter de hand, zodat u altijd een extra mal kunt maken wanneer een kandidaat een mal beschadigt.



- Zorg voor een mal voor het maken van de sleuf en eventueel een spaanbreker aan de achterkant tegen het splinteren. Laat de kandidaat de sleuf met behulp van de revolveraanslag van de bovenfrees in drie dieptes uitsleuven, zie foto.



Algemeen:

- Eventuele wacht- en voorbereidingstijd telt niet mee als examentijd.
- Kandidaten mogen **geen** maten meten bij het voorbeeldwerkstuk.

Het is aan te bevelen om:

- voor het opsluiten van de verstekken geen lijklemmen te gebruiken, maar de verstekken strak aan te drukken en met tape tijdelijk vast te zetten.
- een afstandslatje bij het lijmen te gebruiken tussen onderdeel 3 en het element.

Controles tussentijds:

Om doorwerkfouten te voorkomen, controleert en beoordeelt u tussentijds het werk van de kandidaat. Dit staat ook in het opgavenboekje aangegeven. U noteert direct het resultaat in het correctievoorschrift.

U zorgt er vervolgens voor dat de kandidaat **niet** doorwerkt met gemaakte fouten.

U geeft aan hoe het aftekenwerk gecorrigeerd moet worden of u geeft, indien nodig, nieuw hout. Tot slot zet u een paraaf in het opgavenboekje als de kandidaat verder kan werken.

5 Bronvermeldingen

Stichting Cito Instituut voor Toetsontwikkeling heeft ernaar gestreefd de auteursrechten op hier gebruikt materiaal te regelen volgens de wettelijke bepalingen. Wie desondanks meent zekere rechten te kunnen doen gelden, wordt verzocht contact op te nemen met Cito.

Bijlage

Deze bijlage mag gebruikt worden om materialen te bestellen.

aantal kandidaten:

doorhalen welke materialen niet besteld of geregeld hoeven te worden:

De lengtes in deze tabel zijn netto-lengtes. Lever het hout voor het frame voor de kandidaat aan **met overlengte**.

frame:

onderdeel	aantal	materiaal	lengte	breedte	dikte
1	1	vuren	700	50	20
2	1	vuren	700	50	20
3	1	vuren	470	50	20
4	1	vuren	350	70	20
5	1	vuren	350	70	20
6	1	vuren	500	70	20
11	1	vuren	500	50	20

element:

onderdeel	aantal	materiaal	lengte	breedte	dikte
7	1	triplex	500	300	18
8	1	triplex	500	300	18
9	1	triplex	300	120	18
10	1	triplex	300	120	18

lamello's	nr. 20, 6 stuks
domino's	6 x 40 mm, 6 stuks
schapdragers	Ø5 mm, 4 stuks

Het vurenhout en triplex is maar een voorbeeld, u mag ook ander plaatmateriaal of andere houtsoorten gebruiken als die geschikt zijn.

De aangegeven domino's en lamello's hierboven zijn een advies. U mag ook andere domino's of lamello's gebruiken als die geschikt zijn.