

Examen VMBO-BB

**2021**

versie blauw, onderdeel **C**

profielvak-cspe BWI – BB

opdrachten

Naam kandidaat \_\_\_\_\_ Kandidaatnummer \_\_\_\_\_

De richttijd voor dit onderdeel is 140 minuten.

Dit onderdeel bestaat uit 3 opdrachten.

Voor dit onderdeel zijn maximaal 28 punten te behalen.

Voor elk opdrachtnummer staat hoeveel punten met een goede uitvoering behaald kunnen worden.

**opdrachten onderdeel C**

- een 3D-tekening maken van een meubel
- een onderdeel van dit meubel schetsen
- een minitoets maken

In **opdracht 1** maak jij op de computer een 3D-tekening van een nachtkastje.

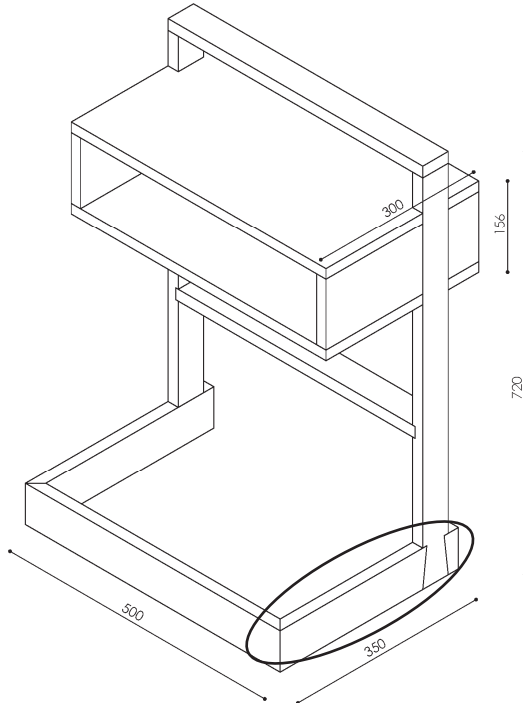
12p **1** Maak op de computer een 3D-tekening van het nachtkastje. Gebruik hiervoor de werktekening uit de bijlage.

- De examiner vertelt je met welk 3D-tekenprogramma je gaat werken.
- Teken het nachtkastje, dat bestaat uit de verschillende onderdelen.
- Teken op ware grootte.
- Teken alles wat je aan de buitenkant zou kunnen zien.
- Zet de hoofdmaten van het element en de hoofdmaten van het frame erbij: hoogte x breedte x diepte.
- Geef met tekst de materiaalsoorten aan voor:
  - het frame
  - het element
- Sla het bestand op onder de naam: nachtkastje\_jouw naam.
- Lever de tekening digitaal in bij de examiner.

Jouw collega gaat het nachtkastje maken. Hij wil graag een duidelijke schets hebben van onderdeel 4 met de halfhoutsverbinding.

In **opdracht 2** maak jij voor hem deze schets.  
Voor deze opdracht heb je de bijlage nodig.

6p **2** Maak op blanco A4 tekenpapier een schets van onderdeel 4.



### Aanwijzingen

- Teken de schets in een schuine die op jouw school gebruikelijk is.
- Teken de schets vanuit de richting die je hierboven in de 3D-tekening ziet.
- Gebruik het hele papier voor je schets.
- Schets uit de hand, gebruik geen liniaal.
- Schets in verhouding.

### Werkwijze

- Schets het onderdeel.
- Geef voldoende maten aan om dit onderdeel te kunnen maken.
- Geef de materiaalsoort aan.
- Geef met tekst de plaats aan waar de lamello komt.
- Geef aan waar het verstek (45°) zit.
- Arceer het kopse hout.
- Zet je naam en je kandidaatnummer in de rechteronderhoek op het papier en lever de schets in bij de examinerator.

10p **3** Maak de minitoets bij onderdeel C.

*Als je klaar bent met dit onderdeel lever je alle documenten in.*