

gedurende 85 minuten

**profielvak M&T – CSPE KB**

**onderdeel B**

---

Naam kandidaat \_\_\_\_\_ Kandidaatnummer \_\_\_\_\_

Bij dit onderdeel horen uitwerkbijlagen.

Dit onderdeel bestaat uit 7 opdrachten.

Voor dit onderdeel zijn maximaal 24 punten te behalen.

Voor elk opdrachtnummer staat hoeveel punten met een goede uitvoering behaald kunnen worden.

## Overzicht examen

onderdeel	punten	opdrachten
A	43	
B	24	<ul style="list-style-type: none"><li>– mondelinge vragen beantwoorden</li><li>– onderdelen van de wielophanging noteren</li><li>– de voorwielophanging controleren</li><li>– een reparatie uitvoeren</li><li>– de motorkap afstellen</li><li>– terugkijken op de uitvoering van een opdracht</li></ul>
C	42	
D	24	

### Wielophanging en carrosserie

Je werkt als assistent-autotechnicus in de werkplaats van een transportbedrijf. Een chauffeur meldt dat hij met zijn voertuig hard over een obstakel is gereden. Ook sluit de motorkap slecht.

Je leidinggevende geeft je deze opdrachten:

- Controleer de voorwielophanging en de voorwielen.
- Stel de motorkap af.

Let er bij het uitvoeren van de werkzaamheden op dat je:

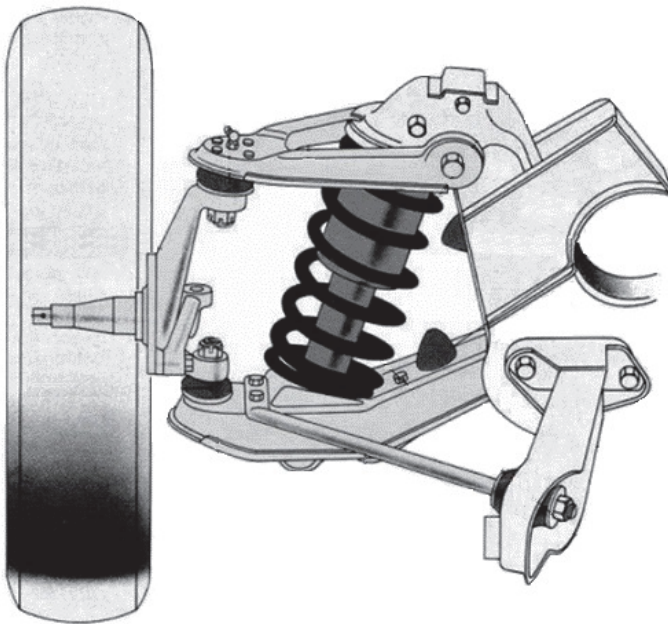
- netjes en veilig werkt,
- de milieuvoorschriften volgt en
- de gereedschappen en materialen juist gebruikt.

- 3p 1 Tijdens dit onderdeel stelt de examinator je drie vragen.  
Beantwoord de vragen.

*Gebruik voor opdracht 2 en 4 uitwerkbijlage 1 met werkorder B.  
Van de examinator krijg je de voertuiggegevens. Noteer die op de  
werkorder.*

- Onderdelen voorwielophanging  
4p 2 Bekijk de tekening hieronder van een voorwielophanging.

De klant is over een obstakel gereden.  
Welke onderdelen van de voorwielophanging moet je dan controleren?  
– Noteer 6 onderdelen bij punt 2 op de werkorder.



Beoordeling examinator: \_\_\_\_\_

*Van de examinator krijg je uitwerkbijlage 2 met een checklist.*

- Controles voorwielophanging  
7p 3 – Controleer de onderdelen van de voorwielophanging aan één kant.  
(De examinator vertelt aan welke kant.) Gebruik de checklist.  
– Noteer steeds je conclusies en bij afkeur je reparatie-advies.

Beoordeling examinator: \_\_\_\_\_

De examiner geeft je een reparatie-opdracht. Noteer die bij punt 4A op de werkorder (uitwerkbijlage 1).

#### Technische gegevens en reparatie

- 4p **4**
- Welke bouten/moeren moet je losmaken voor deze reparatie?  
Noteer ze bij punt 4B op de werkorder.
  - Zoek in de technische gegevens de aanhaalmomenten op.  
Noteer ze op de werkorder.
  - Voer de reparatie-opdracht uit.

Beoordeling examiner: \_\_\_\_\_

#### Afstellen motorkap

- 2p **5**
- De motorkap sluit slecht.
- Stel de motorkap af.

Beoordeling examiner: \_\_\_\_\_

#### Voertuig afleveren

- 1p **6**
- Maak het voertuig klaar om af te leveren.
  - Ruim de werkplek op.
  - Lever de contactsleutel in bij de examiner.

*Van de examiner krijg je uitwerkbijlage 3.*

- 3p **7**
- Terugkijken
- Met de uitwerkbijlage ga je beoordelen hoe je opdracht 4 en 5 hebt uitgevoerd.
- Beantwoord de vragen op de uitwerkbijlage.
  - Geef een uitleg bij elke vraag.

*Als je klaar bent met dit onderdeel lever je alle documenten in.*