

**onderdeel C**

---

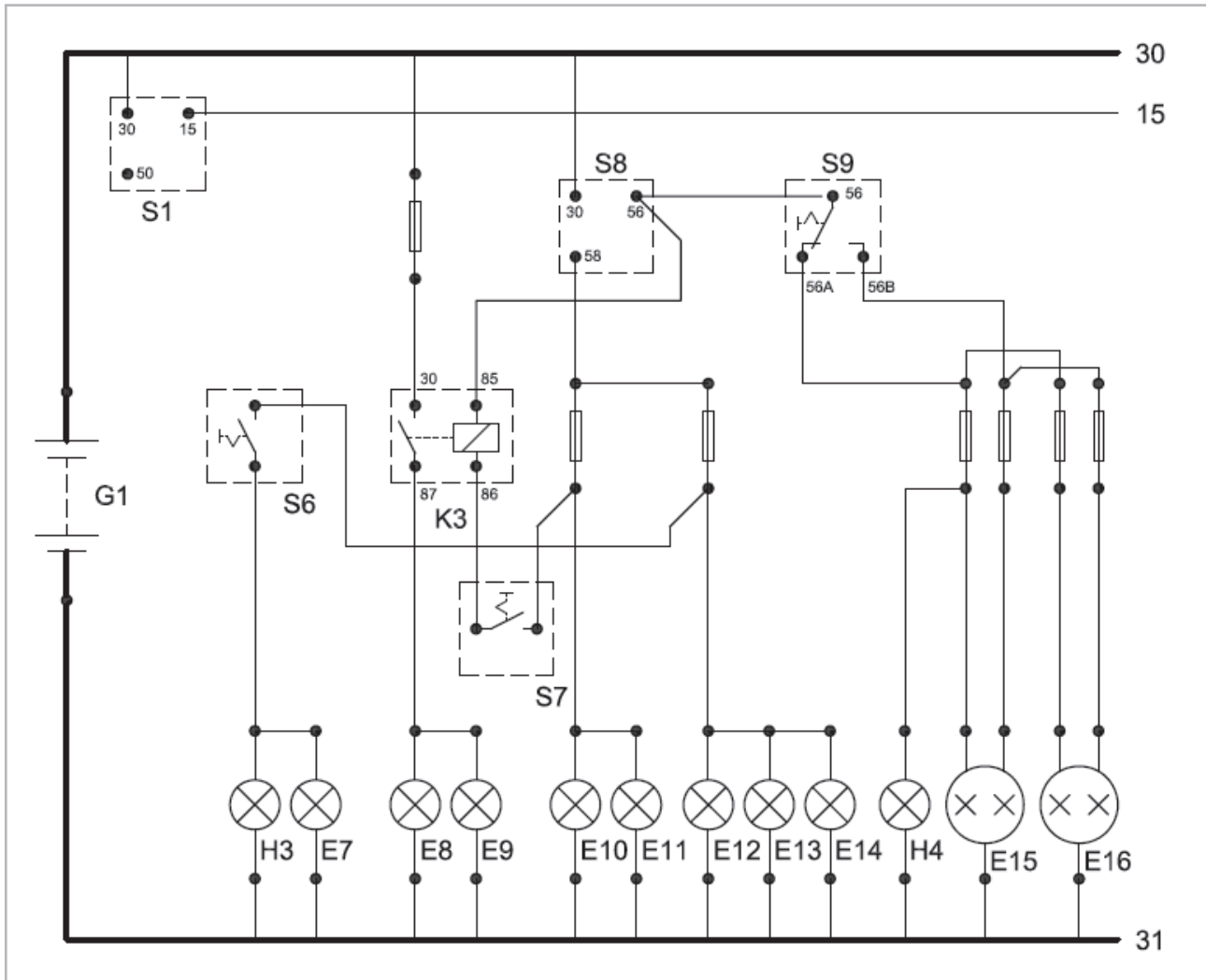
**bijlage**

**deze bijlage pas uitdelen bij aanvang van opdracht 6**

Naam kandidaat \_\_\_\_\_ Kandidaatnummer \_\_\_\_\_

**opdracht 6**

## Schema verlichtingssysteem



E7 =	mistachterlicht	H3 =	mistachterlicht-controlelamp
E8 =	mistlamp LV	H4 =	grootlicht-controlelamp
E9 =	mistlamp RV	K3 =	mistlamprelais
E10 =	stadslicht L	S1 =	contactstartschakelaar
E11 =	achterlicht L	S6 =	mistlamp achter
E12 =	stadslicht R	S7 =	mistlamp voor
E13 =	achterlicht R	S8 =	stadslicht-hoofdlichtschakelaar
E14 =	kentekenlicht	S9 =	dim-grootlichtschakelaar
E15 =	hoofdlicht L		
E16 =	hoofdlicht R		