

gedurende 85 minuten

**profielvak M&T – CSPE KB**

**onderdeel B**

---

Naam kandidaat \_\_\_\_\_ Kandidaatnummer \_\_\_\_\_

Bij dit onderdeel horen uitwerkbijlagen.

Dit onderdeel bestaat uit 10 opdrachten.

Voor dit onderdeel zijn maximaal 26 punten te behalen.

Voor elk opdrachtnummer staat hoeveel punten met een goede uitvoering behaald kunnen worden.

## Overzicht examen

onderdeel	punten	opdrachten
A	44	
B	26	<ul style="list-style-type: none"><li>– mondelinge vragen beantwoorden</li><li>– onderdelen van de wielophanging noteren</li><li>– onderdelen controleren</li><li>– technische gegevens opzoeken</li><li>– reparatie-opdrachten uitvoeren</li><li>– wielen verwisselen en controleren</li><li>– een portiervanger afstellen</li><li>– terugkijken op de uitvoering van twee opdrachten</li></ul>
C	43	
D	26	

### Wielophanging en carrosserie

Je werkt als assistent-autotechnicus in de werkplaats van een transportbedrijf. Een chauffeur komt met deze klachten / vragen:

- Bij het rijden over drempels blijft de auto nadeinen (veren). Ook hoort hij gerammel bij het rijden over een slecht wegdek.
- Hij vraagt je de wielen (met winterbanden of zomerbanden) om te wisselen.

Bij dit onderdeel ga je onderdelen van de wielophanging controleren en reparaties uitvoeren. Ook ga je de slotvanger van een portier afstellen.

Let er bij het uitvoeren van de werkzaamheden op dat je:

- netjes en veilig werkt,
- de milieuvoorschriften volgt en
- de gereedschappen en materialen juist gebruikt.

- 3p 1 Tijdens dit onderdeel stelt de examinerator je drie vragen.  
Beantwoord de vragen.

*Gebruik voor de opdrachten hierna uitwerkbijlage 1 met werkorder B.  
Van de examinerator krijg je de voertuiggegevens. Noteer die op de  
werkorder.*

Onderdelen wielophanging noteren

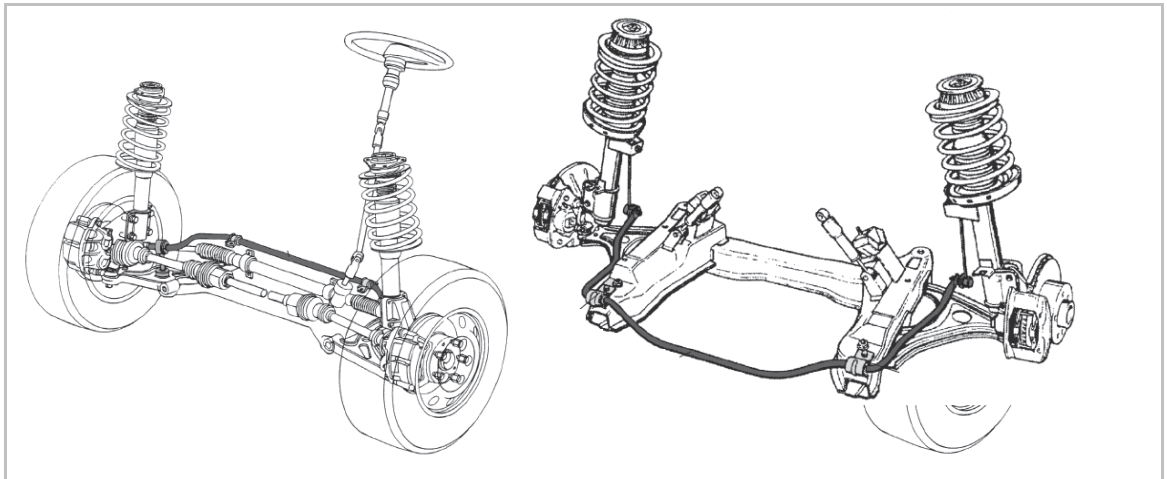
- 3p 2 Bekijk de tekeningen hieronder van een wielophanging.

Bedenk één mogelijk defect onderdeel waardoor een auto kan gaan  
nadeinen.

- Noteer dit onderdeel bij punt 2A op de werkorder.

Bedenk 3 mogelijk defecte onderdelen van de wielophanging waardoor  
een auto kan gaan rammelen bij het in- en uitveren.

- Noteer deze onderdelen bij punt 2B op de werkorder.



Beoordeling examinerator: \_\_\_\_\_

Onderdelen controleren

- 2p 3 De examinerator vertelt je welke onderdelen van de wielophanging je gaat  
controleren.

Noteer die bij punt 3 op de werkorder.

- Controleer de onderdelen.
- Noteer je conclusies en bij afkeur ook de reden.

Beoordeling examinerator: \_\_\_\_\_

- De examinerator geeft je twee (reparatie-)opdrachten.
- Noteer die bij punt 4 op de werkorder.

### Technische gegevens

- 2p **4**
- Zoek de aanhaalmomenten op die je nodig hebt voor de reparaties.
  - Noteer die bij punt 4A op de werkorder.

Beoordeling examiner: \_\_\_\_\_

### Reparaties uitvoeren

- 7p **5**
- Voer de reparatie-opdrachten van punt 4 op de werkorder uit.

Beoordeling examiner: \_\_\_\_\_

### Wielen verwisselen (winter- / zomer-)

- 3p **6**
- Je gaat de wielen verwisselen.
- Verwijder de 3 overgebleven wielen.
  - Monteer de wielen (met winter-/zomerbanden) die de examiner aanwijst.

Beoordeling examiner: \_\_\_\_\_

### Profiel dieptes meten

- 1p **7**
- Meet de profiel diepte bij de gemonteerde wielen.
  - Noteer de gemeten waarden bij punt 7 op de werkorder.
  - Noteer ook je conclusies.

Beoordeling examiner: \_\_\_\_\_

### Slotvanger portier afstellen

- 2p **8**
- Stel de slotvanger af van het portier dat de examiner aanwijst.

Beoordeling examiner: \_\_\_\_\_

### Voertuig afleveren

- 1p **9**
- Maak het voertuig klaar om af te leveren.
  - Ruim je werkplek en de vervangen onderdelen op.
  - Lever de contactsleutel in bij de examiner.

Beoordeling examiner: \_\_\_\_\_

Terugkijken

- 2p **10** Van de examiner krijg je uitwerkbijlage 2.  
Hiermee ga je beoordelen hoe je opdracht 5 en 8 hebt uitgevoerd.
- Beantwoord de vragen op de uitwerkbijlage.
  - Geef een uitleg bij elke vraag.

*Als je klaar bent met dit onderdeel lever je alle documenten in.*