

gedurende 100 minuten

**profielvak PIE – CSPE KB**

**onderdeel A**

---

Naam kandidaat \_\_\_\_\_ Kandidaatnummer \_\_\_\_\_

Bij dit onderdeel hoort een digitaal bestand.

Dit onderdeel bestaat uit 2 opdrachten.

Voor dit onderdeel zijn maximaal 12 punten te behalen.

Voor elk opdrachtnummer staat hoeveel punten met een goede uitvoering behaald kunnen worden.

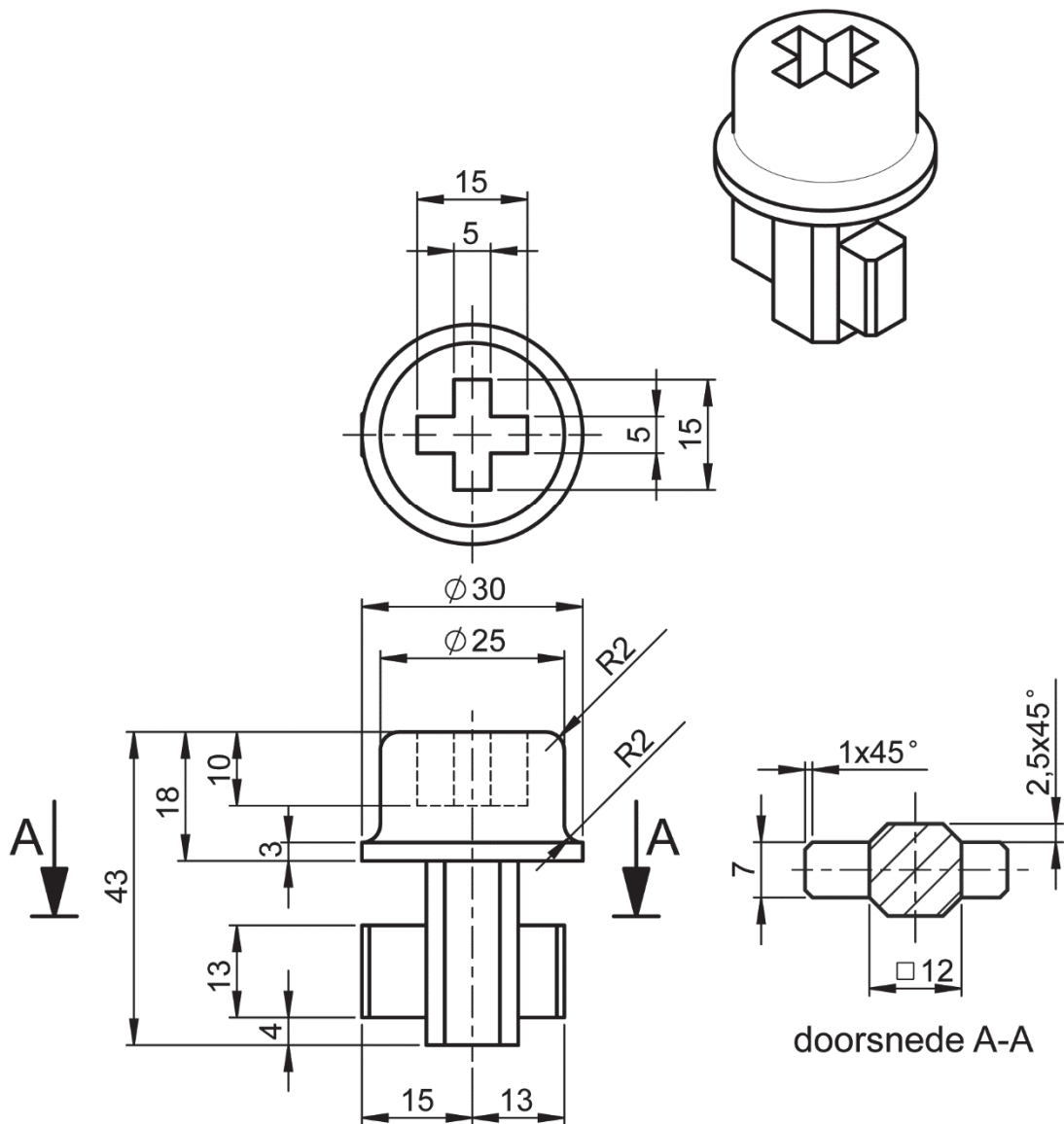
## Overzicht examen

Het CSPE bestaat uit vier onderdelen.

In het overzicht staat hoeveel punten je per onderdeel kunt behalen en welke opdrachten je gaat uitvoeren in dit onderdeel.

onderdeel	punten	opdrachten
A	12	<ul style="list-style-type: none"><li>– tekenen met een 3D-CAD-programma</li><li>– materiaal bestellen voor een installatie</li></ul>
B	45	
C	19	
D	34	

Hier zie je een werktekening van een sleutel. Met deze sleutel kun je een schakelkast openen en afsluiten.



1	1	sleutel	kunststof	Ø30-43	3d print
STUK NR.	AANT	BENAMING	MATERIAAL	NORMAANDUIDING OF AFMETING	OPMERKING
		SCHAAL:	GETEKEND: MDdW		Algemene tolerantie: - verspanend ± 0,5 mm - niet-verspanend ± 1 mm - hoeken ± 1°
		MAATEENHEID: mm	AFDELING: PIE		
		DATUM: 2019	GEZIEN: --		
examen rood kb		BENAMING:	<b>Sleutel</b>		NUMMER: <b>01</b>
					FORMAAT: <b>A1</b>

- 7p 1 Maak een 3D-model, een 3D-printbestand en een 2D-werktekening van de sleutel met een 3D-CAD-programma.

### **Werktempo**

Dit is een werktempo-opdracht. Voor deze opdracht heb je **70 minuten** de tijd. Na 70 minuten moet je direct stoppen met de opdracht.

*Lees de tekst van dit boekje eerst helemaal door. De tijd gaat pas in als je begint met tekenen.*

### **Voordat je begint**

- Open een 3D-CAD-programma.
- Vertel de examiner dat je gaat beginnen met de opdracht.  
De examiner schrijft nu de begintijd en de eindtijd op:

begintijd: .....

eindtijd: ..... (70 minuten later)

### **Uitvoering**

stap 1

Teken een 3D-model van de sleutel.

- Maak een nieuw bestand aan met het 3D-CAD-programma.  
Sla het bestand op als: vr\_sleutel\_[jouw naam].
- Teken een 3D-model van de sleutel volgens de maatvoering op bladzijde 3.
- Sla het bestand nogmaals op.

stap 2

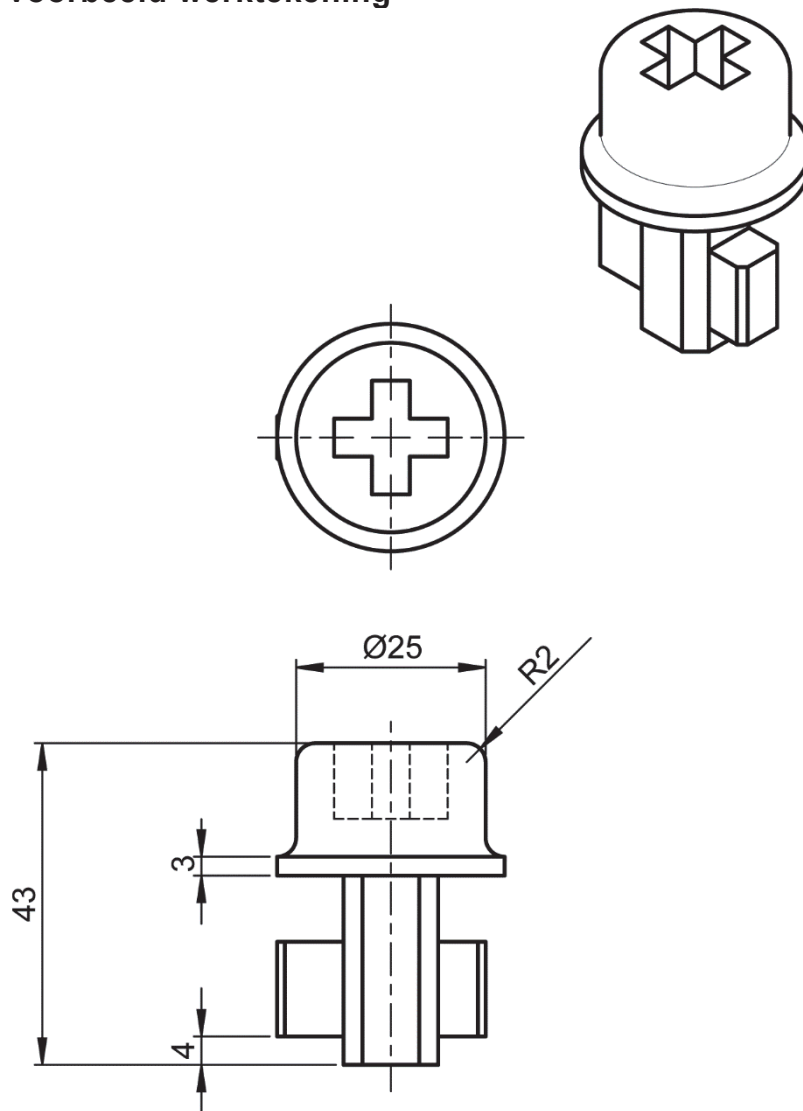
Sla het bestand ook op als een 3D-printbestand met de naam:  
vr\_printsleutel\_[jouw naam].

stap 3

Maak van de 3D-tekening een 2D-werktekening zoals het voorbeeld op de volgende bladzijde.

- De examiner vertelt je waar je de template kunt vinden voor de 2D-werktekening.
- Maak een 2D-werktekening met de volgende onderdelen:
  - een isometrische projectie
  - een vooraanzicht
  - een bovenaanzicht, zonder doorsnede
- Teken de hartlijnen in het bovenaanzicht en in het vooraanzicht.
- De niet-zichtbare grenslijnen (stippellijnen) zijn niet verplicht.
- Zet alleen de maten in de tekening die ook in het voorbeeld staan.
- Vul in het titelblok je naam en kandidaatnummer in.
- Sla het 2D-bestand op als: vr\_werktekening\_sleutel\_[jouw naam]

## voorbeeld werktekening



### **Als de tijd om is (of eerder als je klaar bent)**

Maak een afdruk van je werktekening op schaal 1:1. Let erop dat je afdruckt op A4, afdruckstand portrait (staand).

Lever de afdruk in bij de examinerator.

Een klant wil in zijn woning het oude schakelmateriaal laten vervangen. Om te kunnen bestellen is een lijst gemaakt van al het inbouw-schakelmateriaal dat vervangen moet worden.

5p **2** Bestel het schakelmateriaal op een website.

Het schakelmateriaal moet voldoen aan de volgende eisen:

- alles van het merk Busch-Jaeger
- uitvoering:
  - voor de woonkamer “Future linear zwart mat”
  - voor de overige ruimtes “Reflex SI alpinwit”

<b>inbouw schakelmateriaal</b>	
<b>basiselementen totale woning</b>	<b>aantal</b>
universeelschakelaar (wissel)	16
serieschakelaar	3
<b>voor de woonkamer</b>	<b>aantal</b>
wandcontactdoos enkel met randaarde en kinderbeveiliging	8
afdekraam enkel	1
afdekraam 2-voudig	4
afdekraam 3-voudig	1
bedieningswip enkel	3
bedieningswip dubbel	1
<b>voor de overige ruimtes</b>	<b>aantal</b>
wandcontactdoos enkel met randaarde	20
afdekraam enkel	8
afdekraam 2-voudig	12
afdekraam 3-voudig	1
bedieningswip enkel	13
bedieningswip dubbel	2

### **Uitvoering**

- Open het bestand vr\_elektrototaalmarkt\_kb. Je ziet dan een website om materialen te bestellen. Deze website is offline.
- Lees de uitleg in het bestand.
- Bestel de materialen van de lijst op de vorige bladzijde. Houd je aan de eisen.

### **Als je klaar bent**

Maak een afdruk met de knop Afrekenen.

*Als je klaar bent met dit onderdeel lever je alle documenten in.*

einde ■