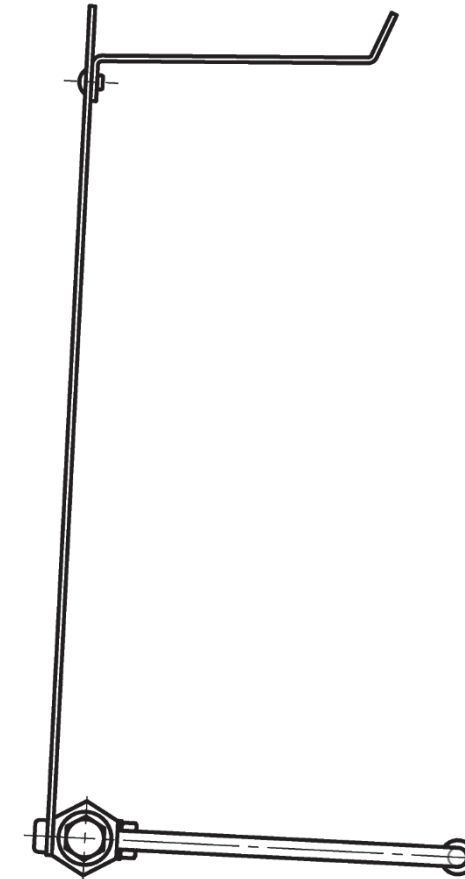
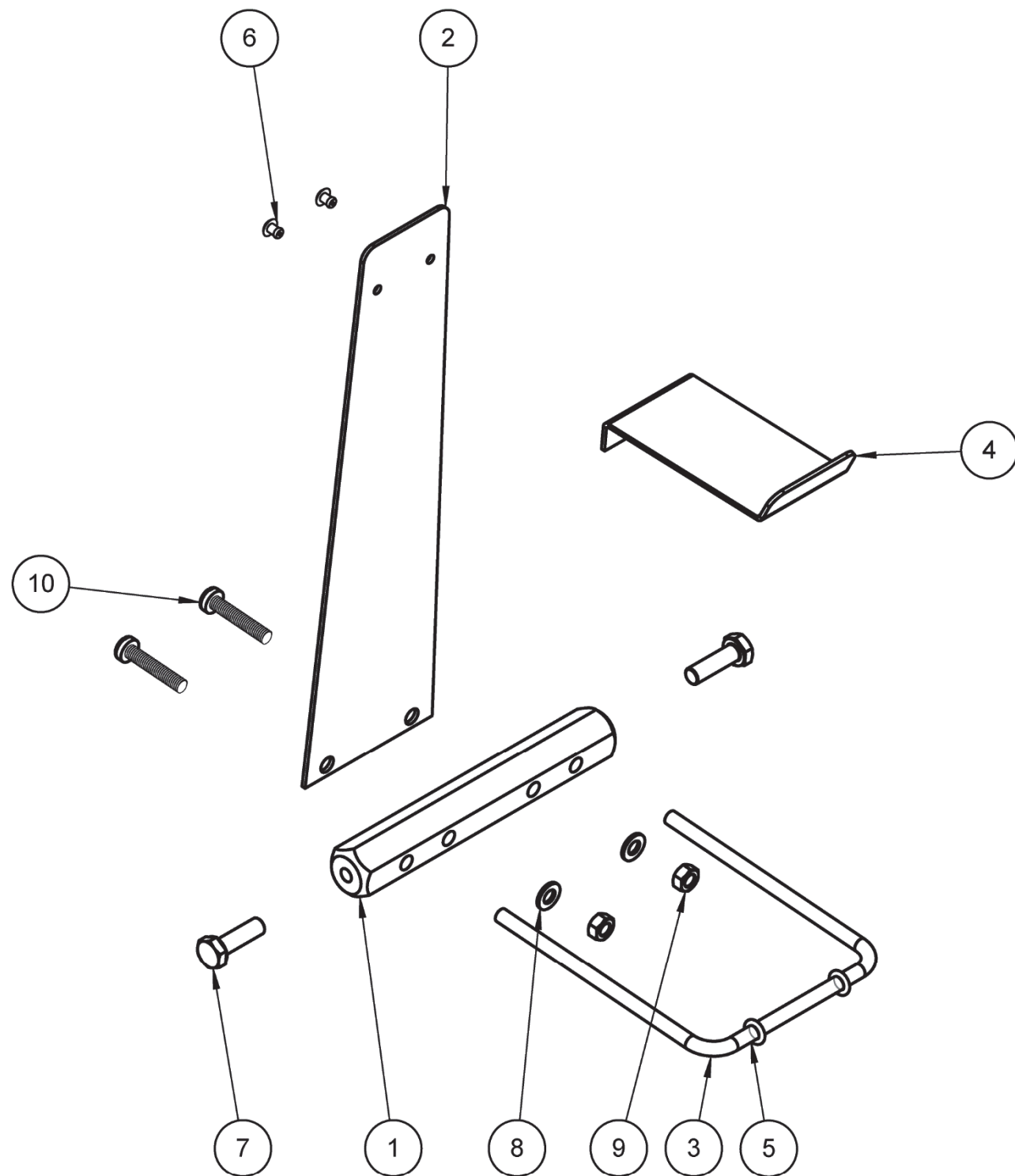


onderdeel B

bijlage

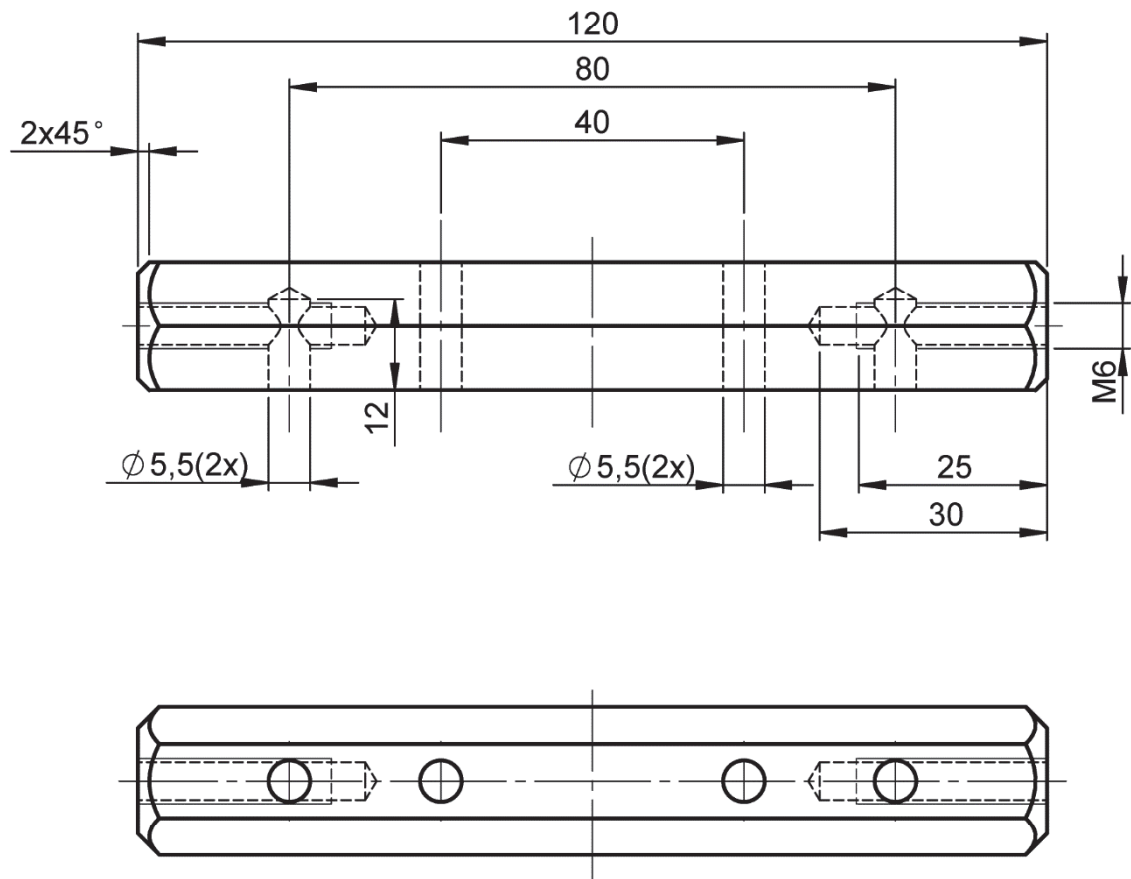
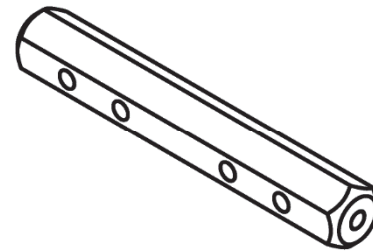
opdracht 1, 2 en 3



10	2	cilinderkopschroef M5x25	staal	ISO 1207	met zaagsleuf
9	2	moer M5	staal	ISO 4032	
8	2	sluitring voor M5	staal	ISO 7089	
7	2	tapbout M6x20	staal	ISO 4017	
6	2	blindklinknagel Ø3 x 8	aluminium	ISO 15983	
5	2	o-ring	rubber	Ø4x2	
4	1	bovenplaat houder	staal	93x40x1,5	
3	1	gebogen ondersteun	staal	Ø5-280	
2	1	achterplaat	staal	225x60x1,5	
1	1	onderligger	messing	hex 17 - 120	
STUK NR.	AANT	BENAMING	MATERIAAL	NORMAANDUIDING OF AFMETING	OPMERKING
		SCHAAL:	GETEKEND:MDdW		Algemene tolerantie: - verspanend ± 0,5 mm - niet-verspanend ± 1 mm - hoeken ± 1°
		MAATEENHEID: mm	AFDELING: PIE		
		DATUM: 2019	GEZIEN: --		
examen blauw bb kb		BENAMING:	koptelefoonhouder		NUMMER: 01
					FORMAAT: A3

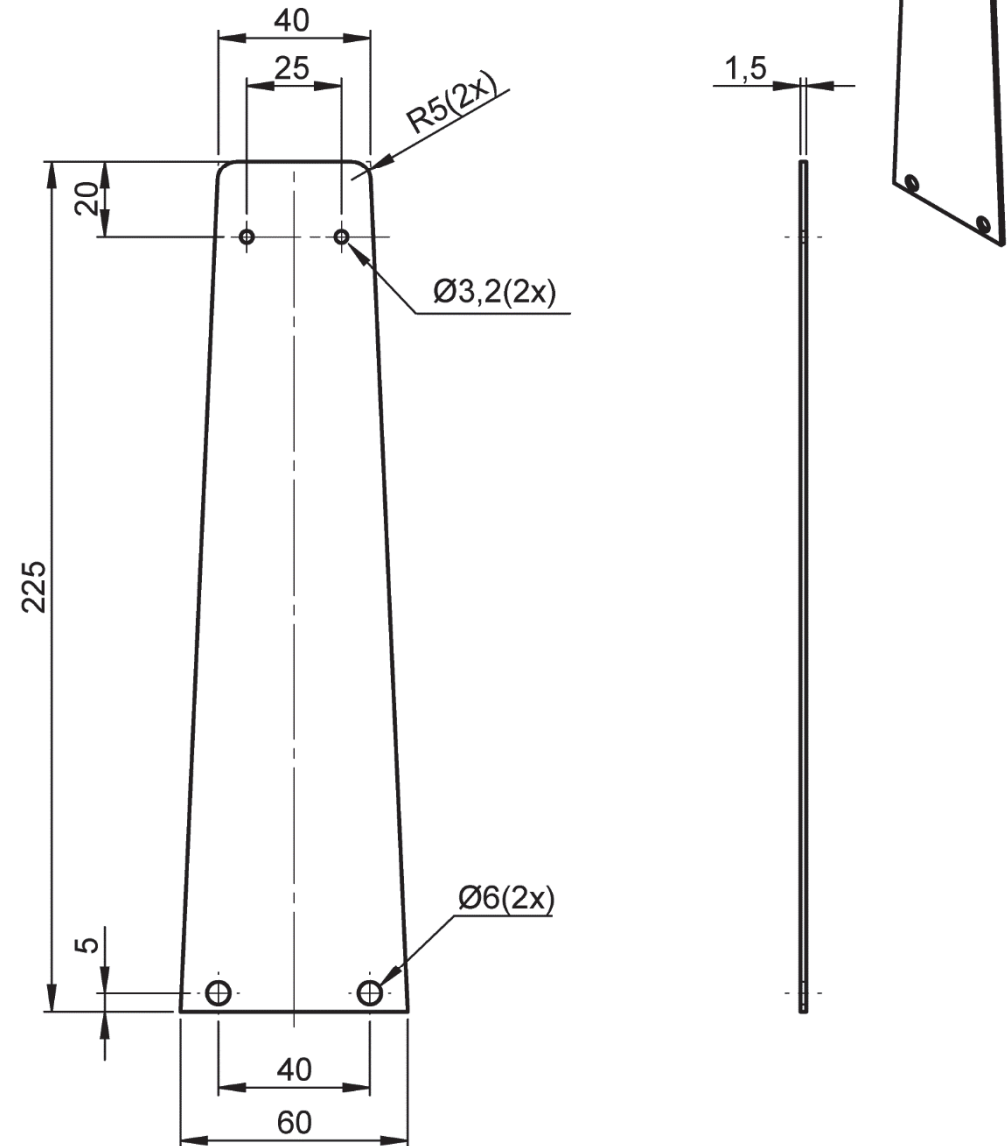
1

schaal 1:1

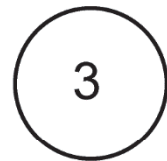


2

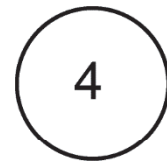
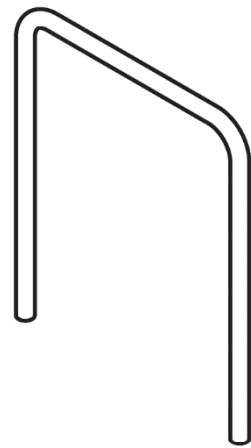
schaal 1:2



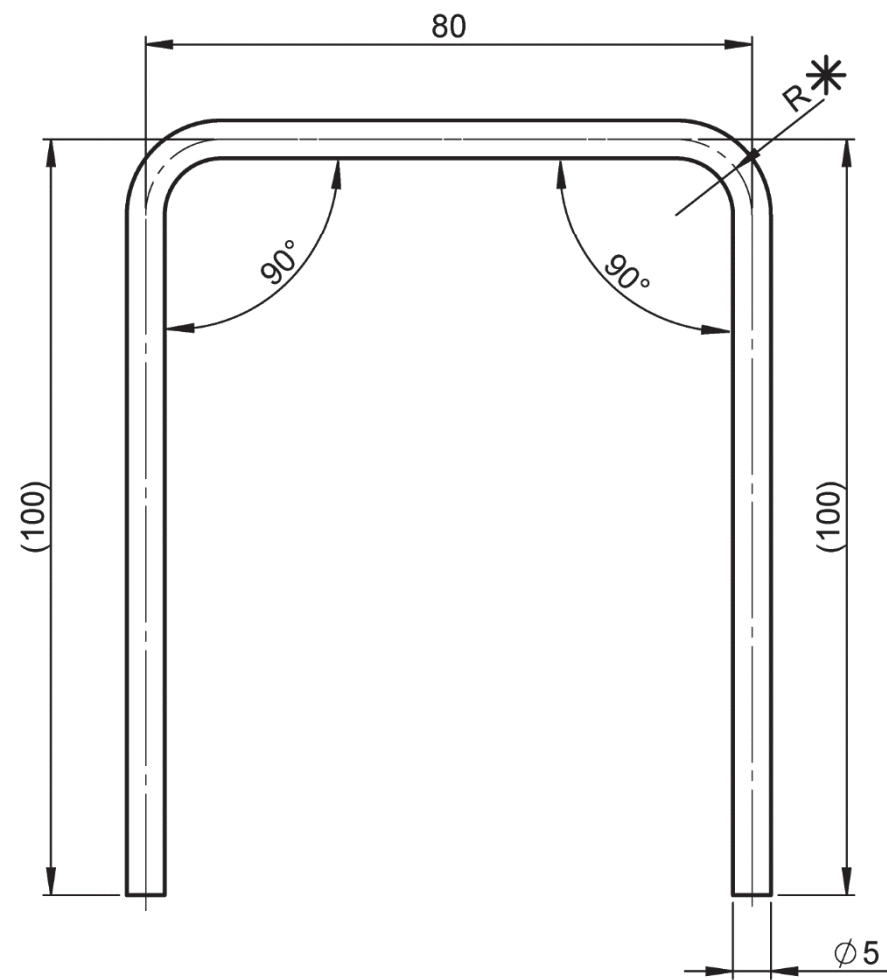
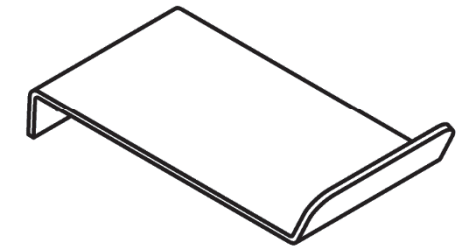
2	1	achterplaat	staal	225x60x1,5	
1	1	onderligger	messing	hex 17 - 120	
STUK NR.	AANT	BENAMING	MATERIAAL	NORMAANDUIDING OF AFMETING	OPMERKING
		SCHAAL: 1:1 1:2	GETEKEND: MDdW		Algemene tolerantie: - verspanend ± 0,5 mm - niet-verspanend ± 1 mm - hoeken ± 1°
		MAATEENHEID: mm	AFDELING: PIE		
		DATUM: 2019	GEZIEN: --		
examen blauw bb kb		BENAMING:	koptelefoonhouder		NUMMER: 02
					FORMAAT: A3



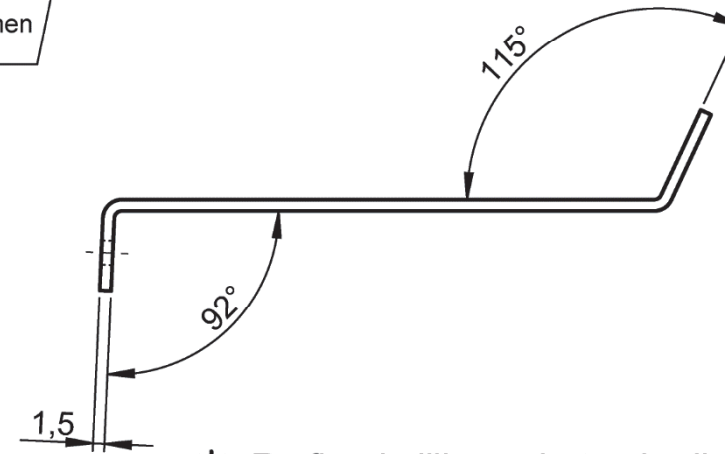
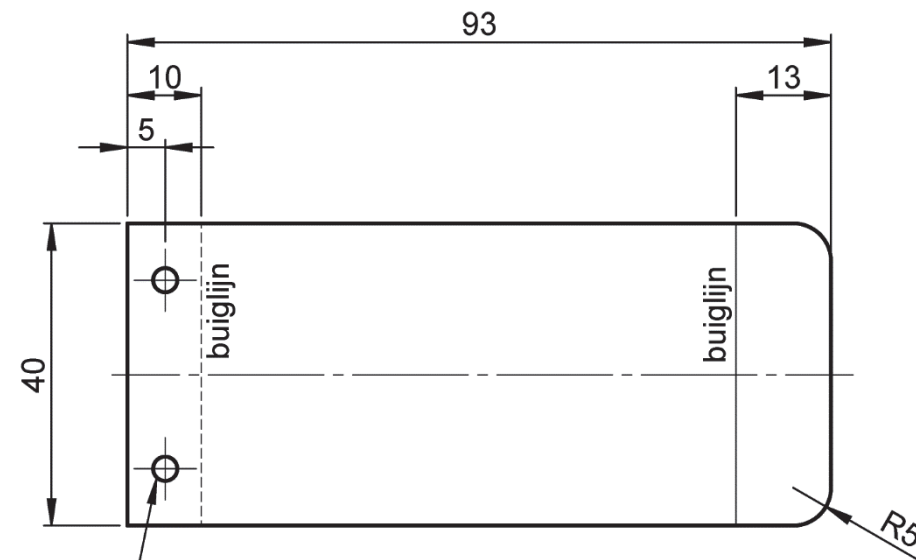
3
schaal 1:1



4
schaal 1:1



gaten $\varnothing 3,2$ (2x) overnemen van stuknummer 2



* R afhankelijk van het gebruikte gereedschap

4	1	bovenplaat houder	staal	93x40x1,5	
3	1	gebogen ondersteun	staal	$\varnothing 5-280$	
STUK NR.	AANT	BENAMING	MATERIAAL	NORMAANDUIDING OF AFMETING	OPMERKING
		SCHAAL: 1:1	GETEKEND: MDdW		Algemene tolerantie: - verspanend $\pm 0,5$ mm - niet-verspanend ± 1 mm - hoeken $\pm 1^\circ$
		MAATEENHEID: mm	AFDELING: PIE		
		DATUM: 2019	GEZIEN: --		
examen blauw bb kb		BENAMING:	koptelefoonhouder		NUMMER: 03
					FORMAAT: A3