

onderdeel D

bijlage

opdracht 2 en 3

materiaalstaten opstapje, alle maten zijn in mm



voor het hoge deel:

omschrijving	aantal	materiaal	lengte	breedte	dikte
poten	4	vuren	500	50	28
onderregels	2	vuren	224	50	28
bovenregels	2	vuren	224	50	28
tussenregel	1	vuren	374	50	28
tussenregel	1	vuren	364	50	28
bovendek	1	triplex	450	354	18

voor het lage deel:

omschrijving	aantal	materiaal	lengte	breedte	dikte
poten	2	vuren	198	50	28
regels	2	vuren	280	50	28
tussenregel	1	vuren	268	50	28
trede	1	triplex	354	280	18
rondhout Ø 18	1	-	393	-	-

RENVOOI:

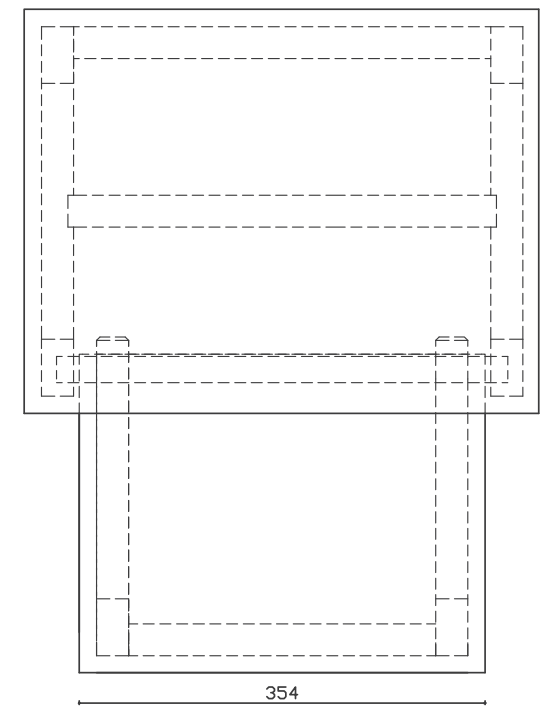
Meubel vervaardigd uit de volgende materialen:

- vurenhout
- triplex 18 mm

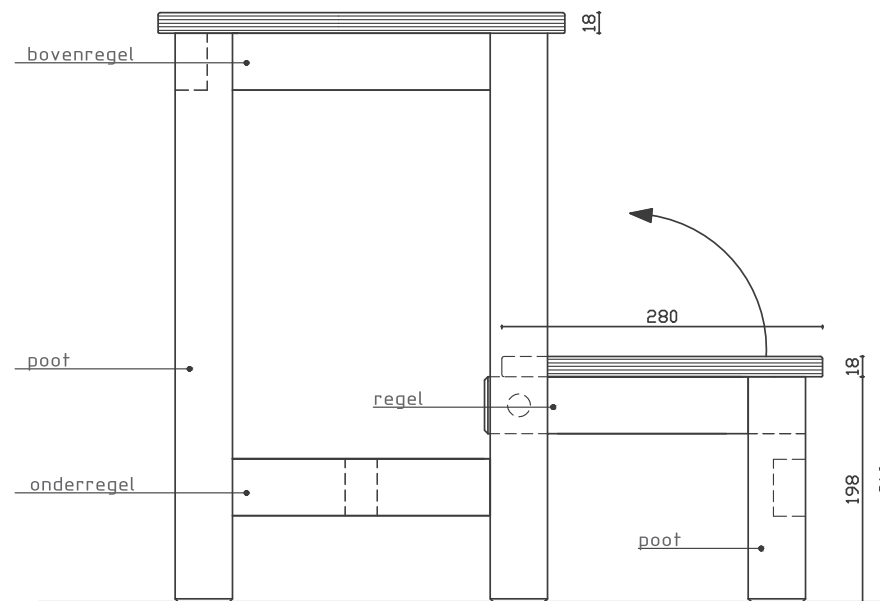
gehele meubel wordt in elkaar gelijmd met houtlijm

afwerking van het meubel:

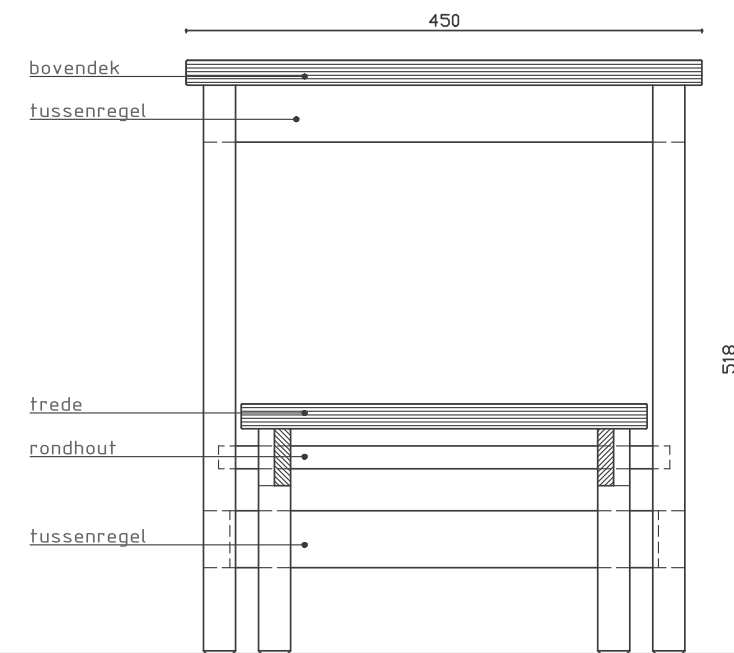
- alle zijden van triplex voorzien ronde kantjes R3
- meubel geschuurd en scherpe kantjes zijn verwijderd
- alle uiteinden voorzien van afschuining 3 mm



Bovenaanzicht



Zijaanzicht



Vooraanzicht

Opstapje	Getekend: EW	Hoge en lage gedeelte	
	Klas: BWI_kader	Schaal:	Papierformaat: A-3
	Datum: 17-07-2018	Maateenheid: MM	Opmerkingen:
		Tekening nummer: 1 van 3	

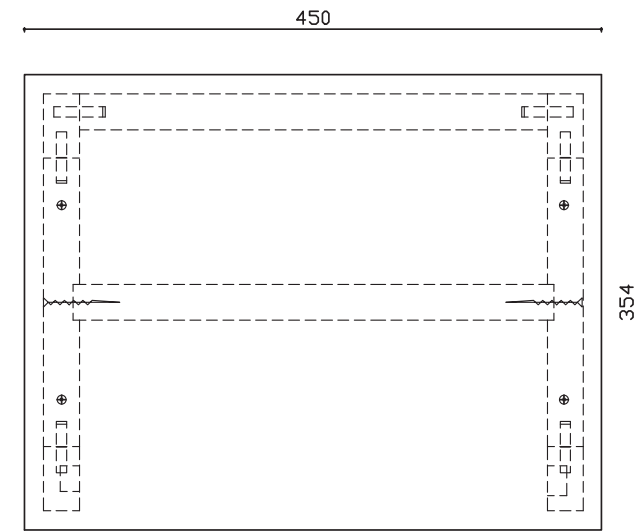
RENVOOI:

- 4 poten 500 x 50 x 28 mm
- 2 onderregels 224 x 50 x 28 mm
- 2 bovenregels 224 x 50 x 28 mm
- 1 tussenregel 374 x 50 x 28 mm
- 1 tussenregel 364 x 50 x 28 mm
- 1 bovendek 450 x 354 x 18 mm

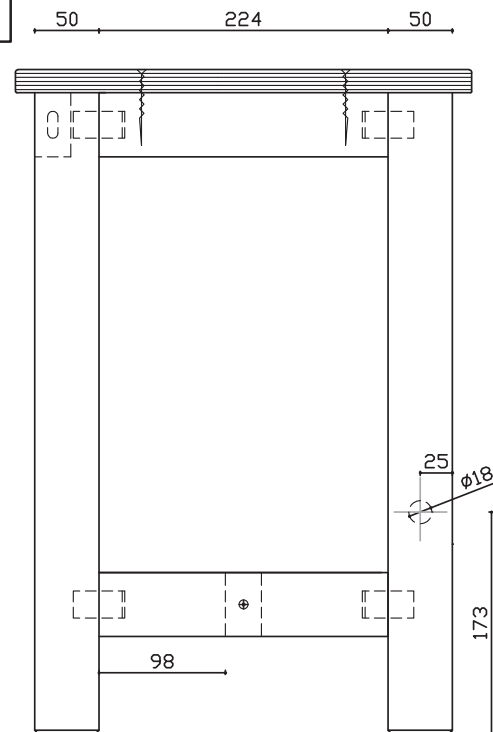
- verbindingen juk domino D 8x40
- verbinding tussenregel keepverbinding
- rondhout voor draaien 393 x 18 mm
- rondhout niet verlijmen aan hoge gedeelte
- alle uiteinden voorzien van afschuining 3 mm

let op!

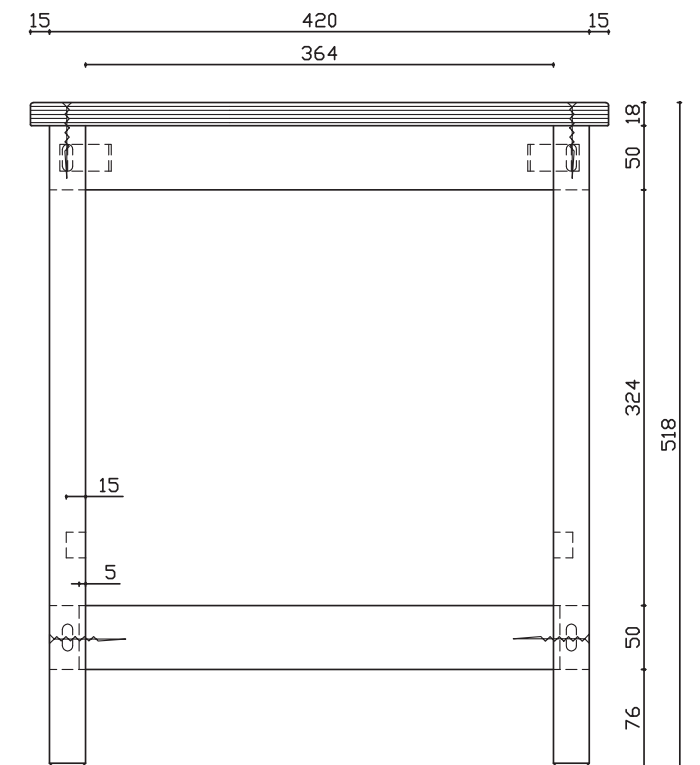
niet geheel al in elkaar zetten, anders kan rondhout niet meer gemonteerd worden.



Bovenaanzicht



Zijaanzicht



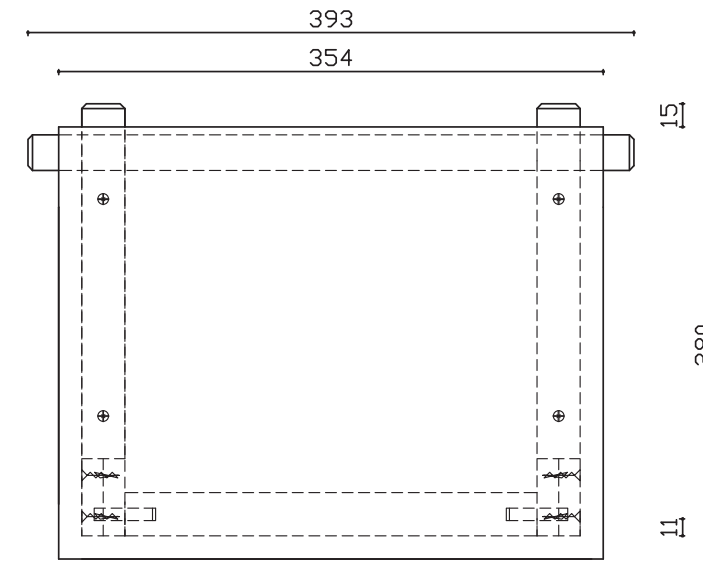
Vooraanzicht

Opstapje	Getekend: EW	Hoge gedeelte	
	Klas: BWL_kader	Schaal:	Papierformaat: A-3
	Datum: 07-06-2018	Maateenheid: MM	Opmerkingen:
		Tekening nummer: 2 van 3	

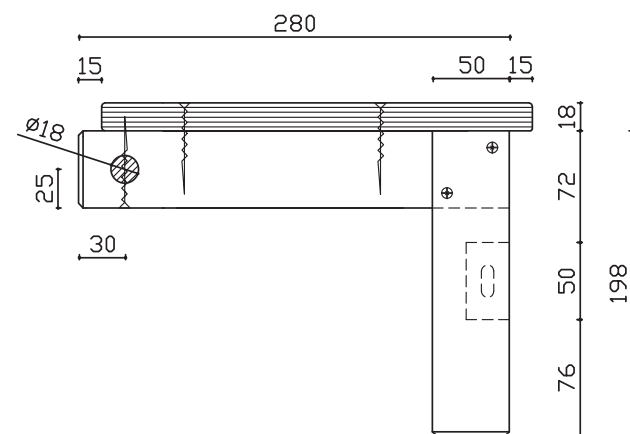
RENVOOI:

- 2 poten 198 x 50 x 28 mm
- 2 regels 280 x 50 x 28 mm
- 1 tussenregel 268 x 50 x 28 mm
- 1 trede 354 x 280 x 18 mm

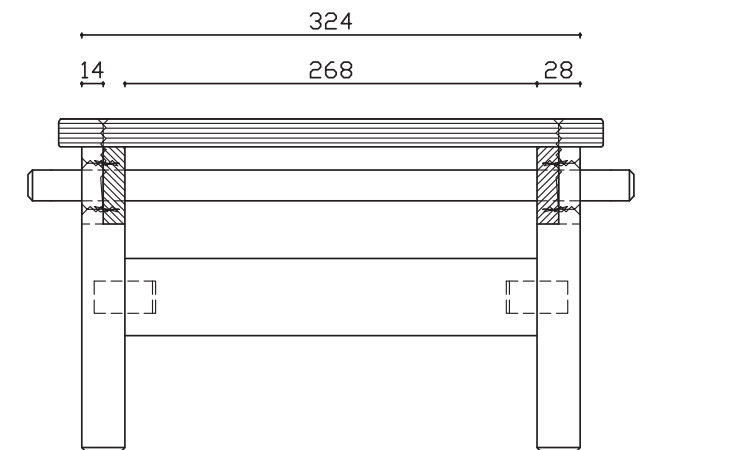
- verbindingen halfhoutverbinding
- domino verbinding D8 x 40 mm
- rondhout voor draaien 393 x 18 mm
- rondhout verlijmen in lage gedeelte
- alle uiteinden voorzien van afschuining 3 mm



Bovenaanzicht



Zijaanzicht



Vooraanzicht

Opstapje	Getekend: EW	Lage gedeelte	
	Klas: BWL_kader	Schaal:	Papierformaat: A-3
	Datum: 07-06-2018	Maateenheid: MM	Opmerkingen:
		Tekening nummer: 3 van 3	