

gedurende 165 minuten

profielvak BWI – CSPE KB

onderdeel B

Naam kandidaat _____ Kandidaatnummer _____

Bij dit onderdeel hoort een digitaal bestand.

Dit onderdeel bestaat uit 2 opdrachten.

Voor dit onderdeel zijn maximaal 20 punten te behalen.

Voor elk opdrachtnummer staat hoeveel punten met een goede uitvoering behaald kunnen worden.

Overzicht examen

Dit CSPE bestaat uit vier onderdelen.

In het overzicht zie je hoeveel punten je per onderdeel kunt behalen en welke opdrachten je in dit onderdeel gaat uitvoeren.

onderdeel	punten	opdrachten
A	38	
B	20	<ul style="list-style-type: none">– een werkvoorbereidingsopdracht uitvoeren– stelwerk controleren
C	31	
D	25	

Inleiding

Onderdeel B gaat over de ruwbouwfase van een bouwproject.



Bij **opdracht 1** heb je het bestand vb_opdrachtB1_kb nodig.

Onder een woning komt een strokenfundering. Je gaat helpen bij de werkvoorbereiding. Eerst ga je een werkplanning invullen en aanvullen. Daarna ga je materiaal bestellen voor de bekisting en het beton.

Let op!

Je krijgt voor deze opdracht in totaal **20 minuten** de tijd. Probeer je werk in deze tijd af te krijgen. Als de tijd om is, moet je stoppen en je werk laten beoordelen. De tijd gaat in nadat je de opdracht hebt gelezen, het bestand hebt geopend en de examinerator vertelt dat je kunt beginnen.

- 8p 1 Vul de werkplanning in en bestel materiaal voor de bekisting en het beton.
- Open het bestand vb_opdrachtB1_kb.
 - Vul je naam en je kandidaatnummer in.
 - Sla dit bestand op onder de naam: vb_opdrachtB1_kb_[jouw naam].

Werkplanning tabblad 1

- Zet de werkzaamheden in de juiste volgorde. Per blok A, B of C kun je kiezen in welke volgorde de werkzaamheden moeten worden uitgevoerd. Een deel van de werkzaamheden is al ingevuld.
- Achter de werkzaamheden staat de benodigde tijd in dagdelen. Een dagdeel is een halve dag.
- Vul de planning in:
 - Regels 1, 2 en 5 zijn al ingevuld in de planning.
 - Maak de planning verder af. Door op een vakje te klikken, wordt dit vakje ingekleurd. Je kunt dit ongedaan maken door nog een keer op het vakje te klikken.
 - De werkzaamheden vinden **niet** op hetzelfde dagdeel plaats.
 - De werkzaamheden volgen elkaar direct op.
 - **Let op:** in de planningsperiode zitten twee dagen waarop **niet** gewerkt wordt. De vrijdag in week 12 (Goede Vrijdag) en de maandag in week 13 (tweede paasdag). Op deze dagen kun je geen werk plannen.
- Maak een afdruk met de knop **Print**.

Materiaal voor bekisting en beton bestellen tabblad 2

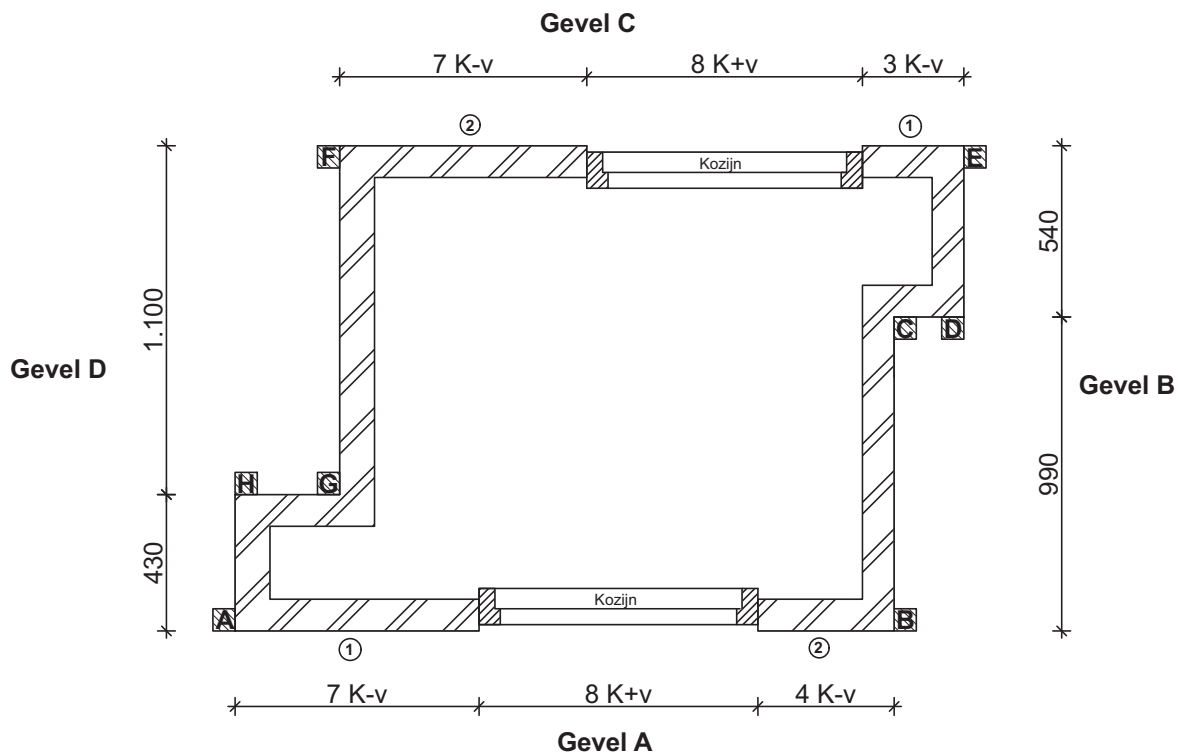
De uitvoerder heeft een schets gemaakt van de bekisting die hij wil toepassen. Deze schets vind je in het Excel-bestand. Jij gaat berekenen hoeveel materiaal er nodig is voor de bekisting en het beton.

- Bereken hoeveel platen betonplex er nodig zijn. Uit deze platen worden de stroken betonplex gezaagd.
- Bereken hoeveel beton je moet bestellen voor de fundering.
- Maak een afdruk met de knop **Print**.

Voor **opdracht 2** heb je deze gegevens en deze plattegrond nodig:

gegevens:

- koppenmaat = 110 mm
- stootvoeg = 10 mm



In het lokaal zijn lijnen aangegeven die de **binnenkant** van deze gevels voorstellen. Ook zijn de profielen en kozijnen opgesteld. Je krijgt enkele stenen om de buitenkant en hoekpunten van de gevels te bepalen.

- 12p **2** Controleer met behulp van deze tekening voor **twee** gevels:
- of de maat van het kozijn juist is
 - of de maten van de muurdammen juist zijn
 - of de profielen goed zijn opgesteld

Vraag je examiner om aan te geven welke gevels je gaat controleren. Dit vult hij hieronder en op de volgende pagina in.

- Bereken nu eerst deze maten in gevel **A** of **C*** in mm:

muurdam 1:

kozijn:

muurdam 2:

Laat deze maten nakijken voordat je verdergaat. De examiner verbetert maten die niet juist zijn.

Paraaf examiner:

- Controleer of de muurdammen en het kozijn in jouw gevel **A** of **C** op de juiste maat zijn. Omcirkel ja of nee:

gevel*	maat muurdam 1 juist	kozijnmaat juist	maat muurdam 2 juist
A	ja / nee	ja / nee	ja / nee
C	ja / nee	ja / nee	ja / nee

- Controleer vijf profielen in jouw gevels op de volgende punten:

profiel*	op de juiste plaats volgens plattegrond	te lood	klampje van het profiel juist	schoren juist geplaatst
A	ja / nee	ja / nee	ja / nee	ja / nee
B	ja / nee	ja / nee		ja / nee
C	ja / nee	ja / nee	ja / nee	ja / nee
D	ja / nee	ja / nee		ja / nee
E	ja / nee	ja / nee	ja / nee	ja / nee
F	ja / nee	ja / nee		ja / nee
G	ja / nee	ja / nee	ja / nee	ja / nee
H	ja / nee	ja / nee		ja / nee

**De examiner moet vooraf omcirkelen welke gevels en welke profielen je gaat controleren.*

Als je klaar bent met dit onderdeel lever je alle documenten in.