

gedurende 200 minuten

profielvak PIE – CSPE GL

onderdeel B

Naam kandidaat _____ Kandidaatnummer _____

Bij dit onderdeel horen een bijlage en een uitwerkbijlage.

Dit onderdeel bestaat uit 5 opdrachten.

Voor dit onderdeel zijn maximaal 30 punten te behalen.

Voor elk opdrachtnummer staat hoeveel punten met een goede uitvoering behaald kunnen worden.

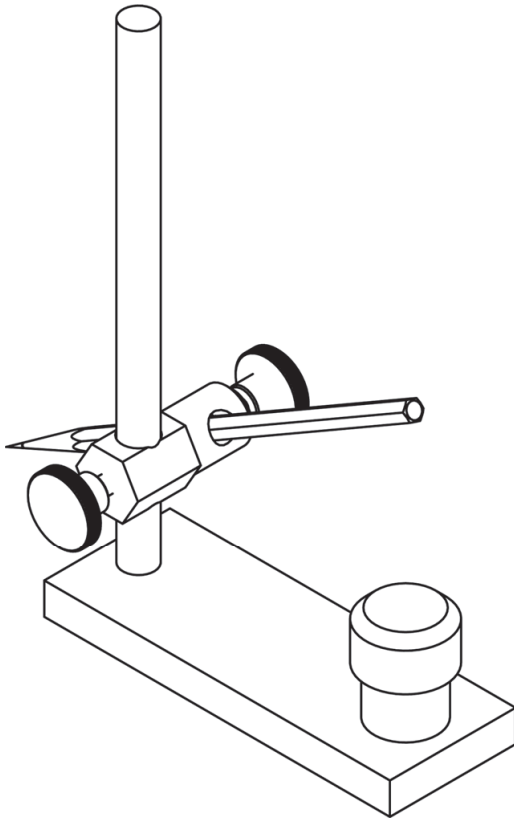
Overzicht examen

Het CSPE bestaat uit drie onderdelen.

In het overzicht staat hoeveel punten je per onderdeel kunt behalen en welke opdrachten je gaat uitvoeren in dit onderdeel.

onderdeel	punten	opdrachten
A	12	
B	30	<ul style="list-style-type: none">– onderdelen maken voor een werkstuk– een maatcontrole uitvoeren– het werkstuk samenstellen– terugkijken– een minitoets maken
C	43	

Je gaat een aftekenmaatje maken, waarmee je rechte horizontale lijnen kunt tekenen. Je klemt een potlood in het aftekenmaatje, zodat je telkens precies dezelfde maat kunt aftekenen.



Let op

Bij het maken van dit werkstuk word je ook beoordeeld op:

- veilig werken
- het juiste gebruik van gereedschap, machines en materiaal
- het opgeruimd houden van je werkplek

- 10p **1** Maak vier onderdelen voor het aftekenmaatje.
- Je krijgt alle materialen en de bijlage met werktekeningen van de examinerator.
 - Maak stuknummer 1 tot en met 4 volgens de werktekeningen.
- 2p **2** Voer een maatcontrole van drie stuknummers uit.
- Je krijgt een uitwerkbijlage van de examinerator.
 - Controleer enkele maten van de stuknummers 1, 2 en 4. Op de uitwerkbijlage staat wat je precies moet meten.
 - Lever de uitwerkbijlage en de gemaakte onderdelen in bij de examinerator.
- De examinerator controleert de gemaakte onderdelen en de uitwerkbijlage **voordat** je verder gaat met opdracht 3.

- 2p **3** Monteer alle onderdelen voor het aftekenmaatje.
- Je krijgt van de examinerator je onderdelen en alle bevestigingsmiddelen voor het aftekenmaatje.
 - Stel het aftekenmaatje samen volgens de stuklijst en de samenstellingstekening op de bijlage bij onderdeel B.

- 2p **4** Kijk terug op je werkzaamheden.
Beantwoord de vragen.

Hoe heb je het gat Ø8 in stuknummer 4 op de juiste plaats afgetekend en geboord?

Beschrijf in stappen hoe je te werk bent gegaan. Je mag het ook verduidelijken met een tekening.

.....

.....

.....

.....

.....

Is het aftekenen en boren van het gat Ø8 goed gelukt?

.....

Zo niet, wat zou je de volgende keer anders doen?

.....

.....

.....

Hoe heb je de schroefdraad M5 in stuknummer 4 aangebracht?
Beschrijf in stappen hoe je te werk bent gegaan.

.....

.....

.....

.....

.....

Is het aanbrengen van de schroefdraad goed gelukt?

.....

Zo niet, wat zou je de volgende keer anders doen?

.....

.....

14p **5** Maak de minitoets bij onderdeel B.

Als je klaar bent met dit onderdeel lever je alle documenten en het aftekenmaatje in.