

gedurende 100 minuten

profielvak PIE – CSPE GL

onderdeel A

Naam kandidaat _____ Kandidaatnummer _____

Bij dit onderdeel hoort een digitaal bestand.

Dit onderdeel bestaat uit 3 opdrachten.

Voor dit onderdeel zijn maximaal 12 punten te behalen.

Voor elk opdrachtnummer staat hoeveel punten met een goede uitvoering behaald kunnen worden.

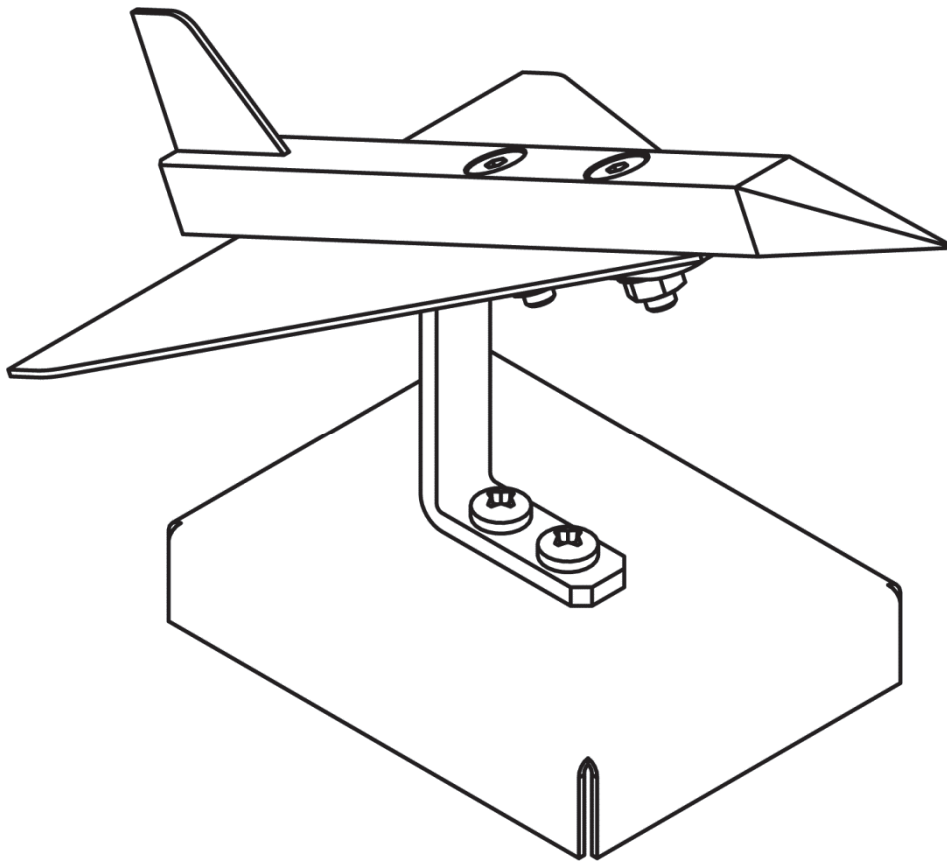
Overzicht examen

Het CSPE bestaat uit drie onderdelen.

In het overzicht staat hoeveel punten je per onderdeel kunt behalen en welke opdrachten je gaat uitvoeren in dit onderdeel.

onderdeel	punten	opdrachten
A	12	<ul style="list-style-type: none">– tekenen met een 3D-CAD-programma– materiaal bestellen voor een installatie– een prijsopgave maken
B	30	
C	43	

Je gaat met een 3D-CAD-programma een gedeelte van een miniatuur-vliegtuig tekenen.



Op bladzijde 6 tot en met 10 staan de werktekeningen van de onderdelen van het vliegtuig.

- 7p 1 Teken stuknummers 1, 2 en 3 van het vliegtuig met een 3D-CAD-programma. Maak een samenstelling (assembly) van de drie stuknummers.

Werktempo

Dit is een werktempo-opdracht.

Voor deze opdracht heb je **60 minuten** de tijd. Na 60 minuten moet je direct stoppen met de opdracht.

Lees de tekst op deze bladzijde eerst helemaal door. De tijd gaat pas in als je begint met tekenen.

Voordat je begint

- Open het 3D-CAD-programma.
- Vertel de examinerator dat je gaat beginnen met de opdracht.
- De examinerator schrijft nu de begintijd en de eindtijd op:

begintijd:

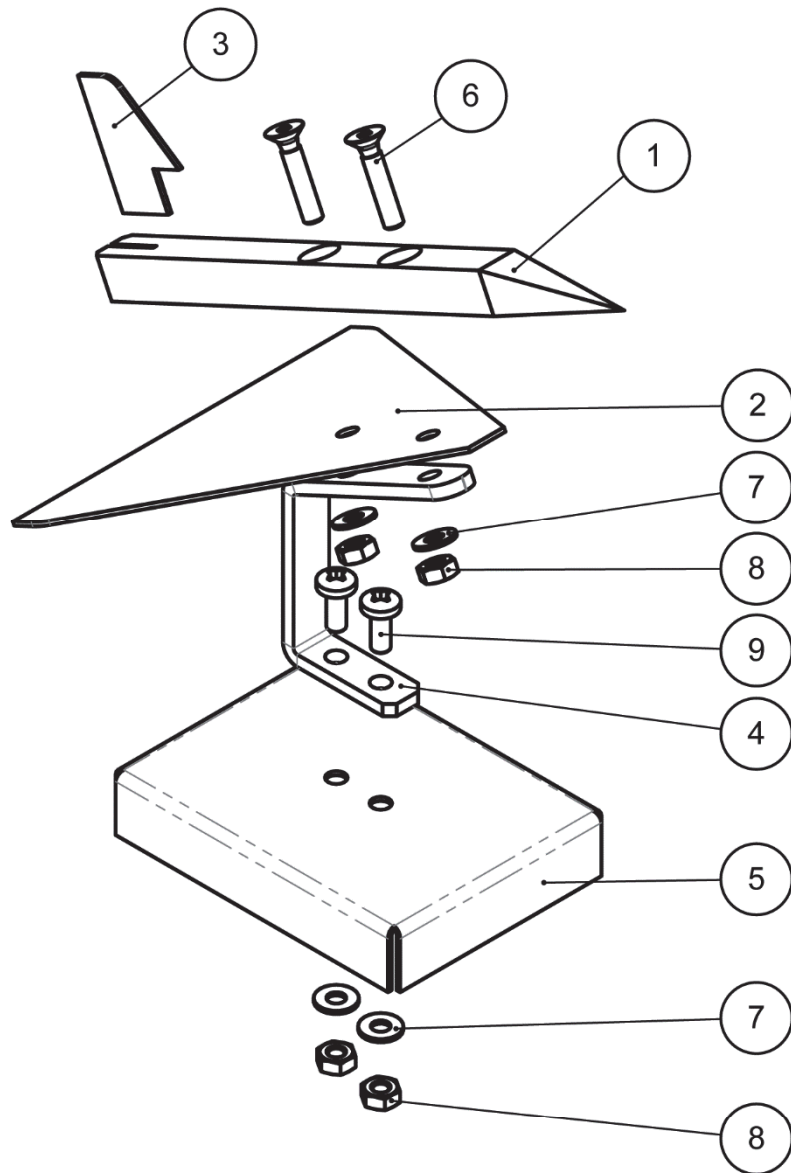
eindtijd: (60 minuten later)

Uitvoering

- Maak een nieuw bestand aan met een 3D-CAD-programma. Geef het bestand de naam: stuknummer1_[jouw naam].
- Teken het 3D-model van stuknummer 1 volgens de maatvoering op bladzijde 6.
- Sla het bestand op.
- Teken ook de 3D-modellen van de stuknummers 2 en 3 en sla ze op met de namen stuknummer2_[jouw naam] en stuknummer3_[jouw naam].
- Maak een samenstelling (assembly) van de drie stuknummers:
 - Zet stuknummer 2 vast aan stuknummer 1 (in de juiste positie).
 - Zet stuknummer 3 vast aan stuknummer 1 (in de juiste positie).
- Geef dit bestand de naam: samenstelling_[jouw naam].
- Als de tijd om is, moet je stoppen met tekenen.

Als je klaar bent

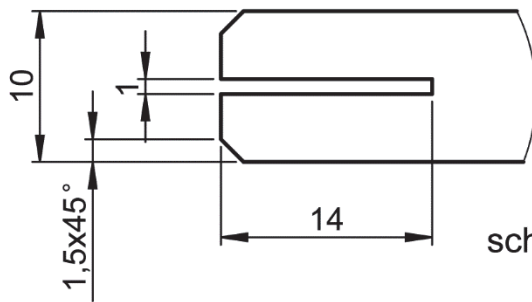
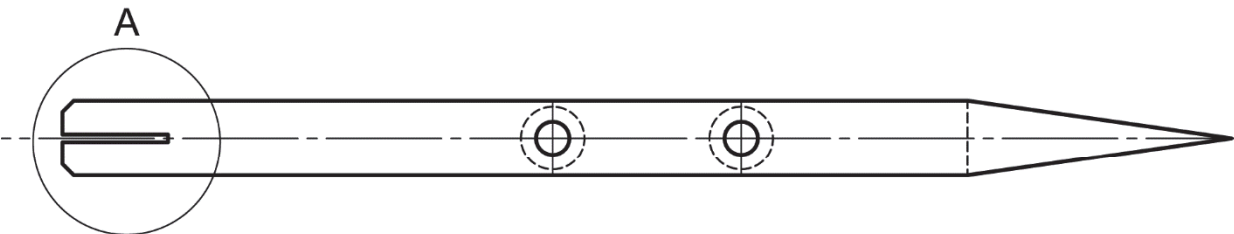
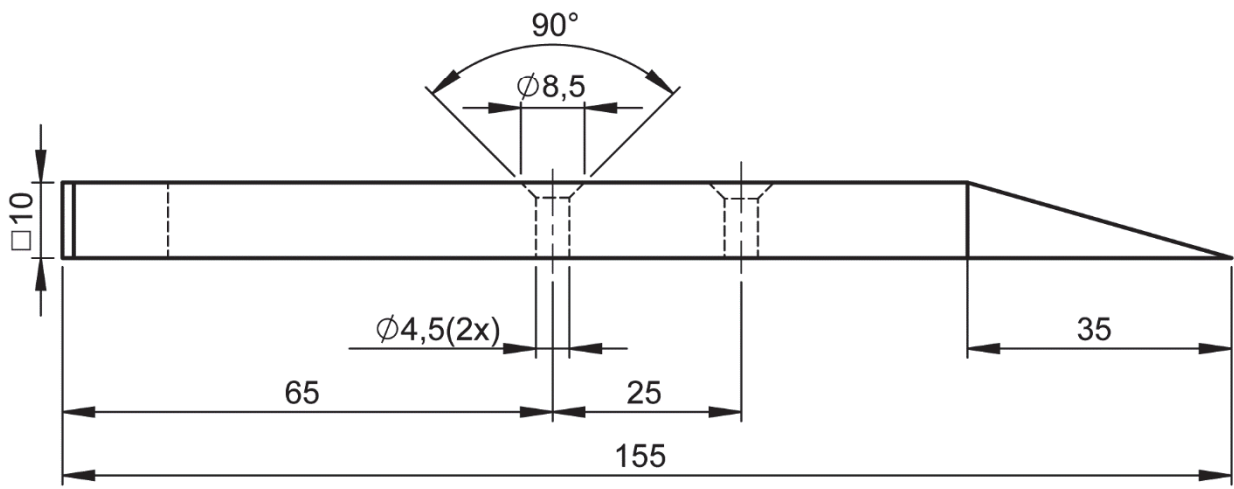
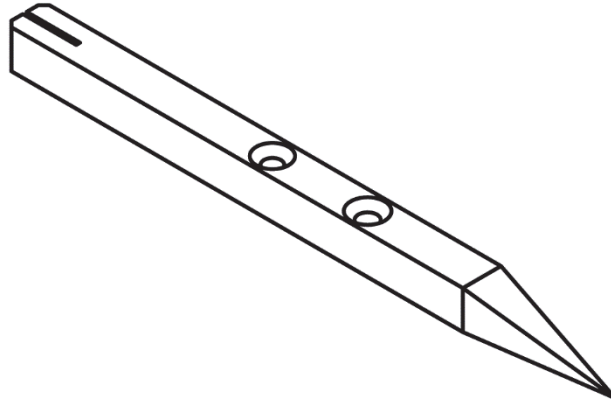
Lever de vier bestanden in bij de examinerator.



5	1	standaard	staal	107 x 87 x 1	
4	1	steun	staal	10 x 3 -117	
3	1	staartvin	staal	30 x 22 x 1	
2	1	vleugel	staal	95 x 95 - 1	
1	1	body vliegtuig	aluminium	□10 - 155	
STUK NR.	AANT	BENAMING	MATERIAAL	NORMAANDUIDING OF AFMETING	OPMERKING
	SCHAAL:		GETEKEND: MDdW		Algemene tolerantie: - verspanend ± 0,5 mm - niet-verspanend ± 1 mm - hoeken ± 1°
	MAATEENHEID: mm		AFDELING: PIE		
	DATUM: 2018		GEZIEN: --		
BENAMING: Vliegtuig			NUMMER: 01	FORMAAT: A4	

1

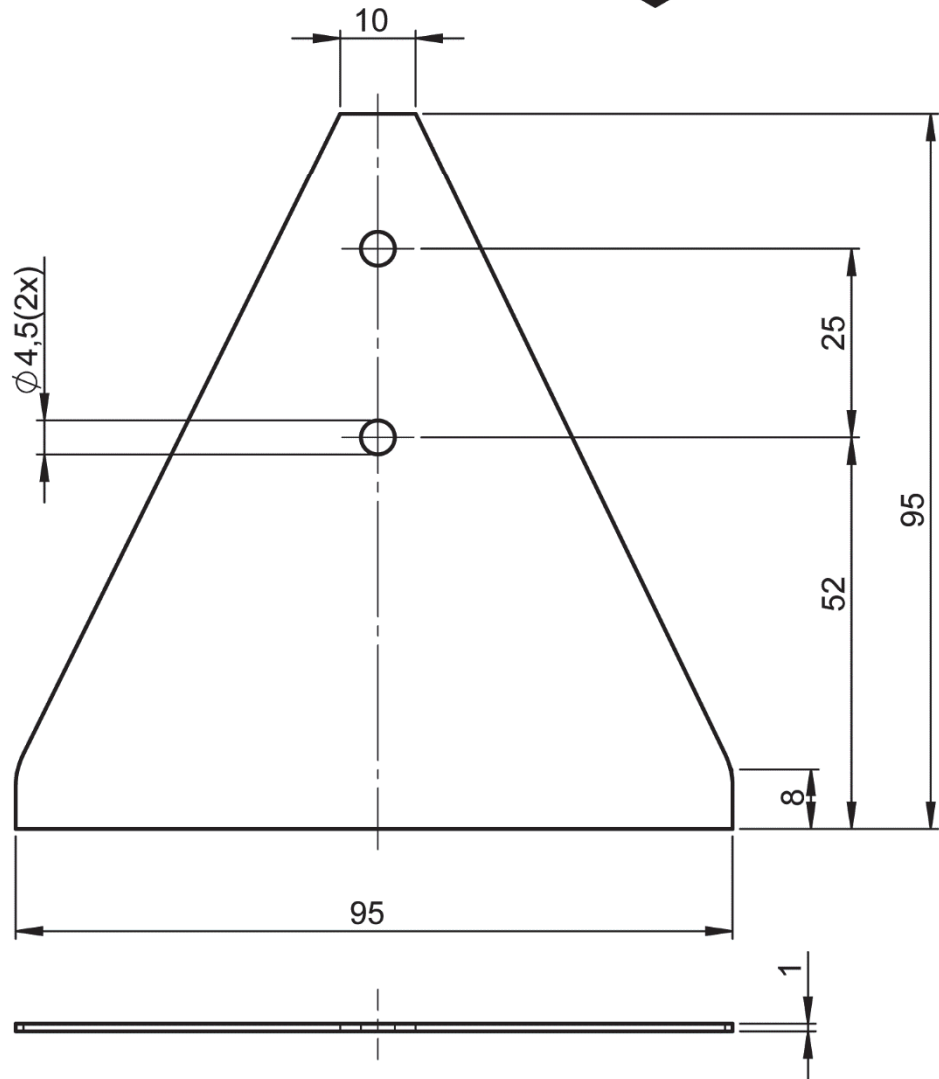
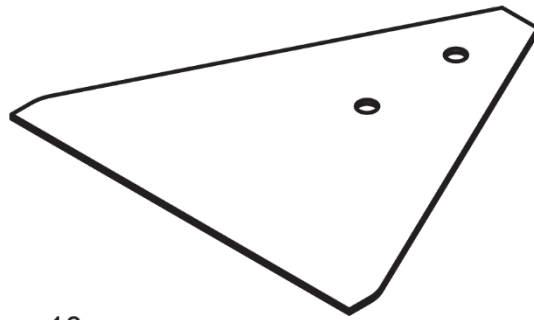
schaal 1:1



detail A
schaal 2 : 1

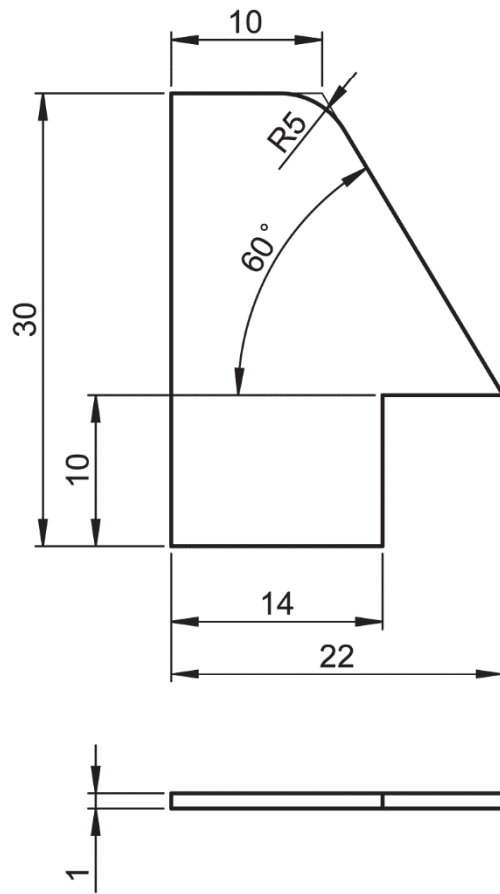
2

schaal 1:1



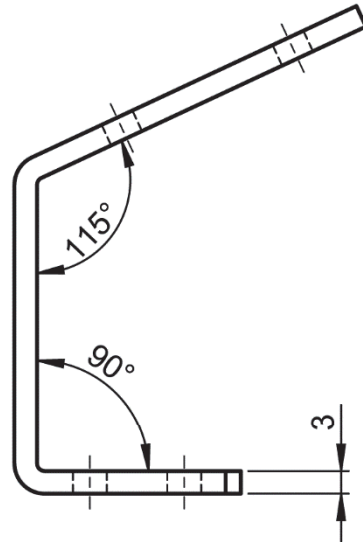
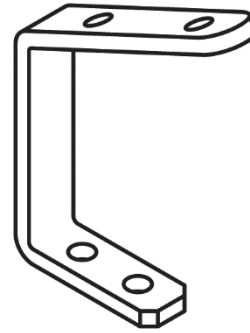
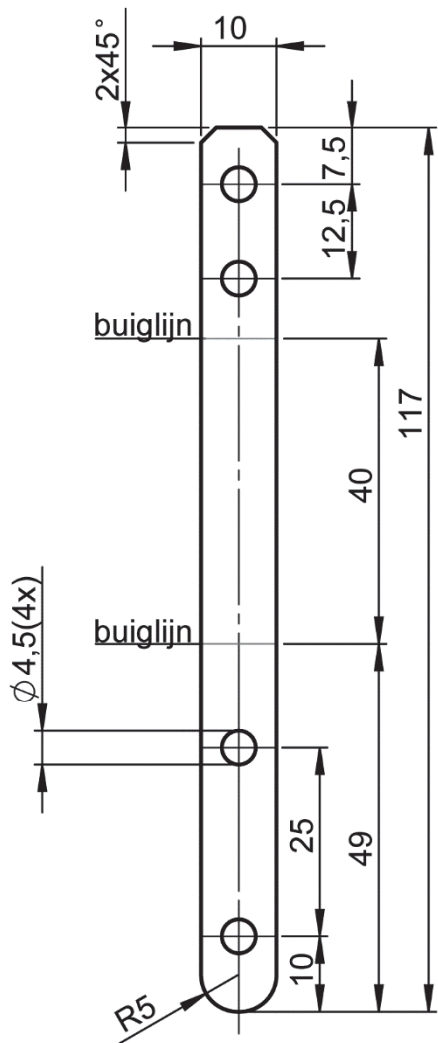
3

schaal 2:1



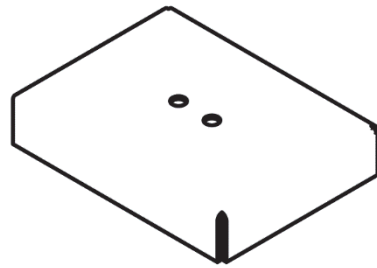
4

schaal 1:1

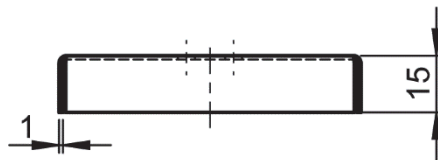
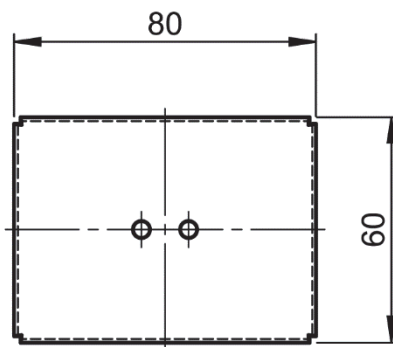
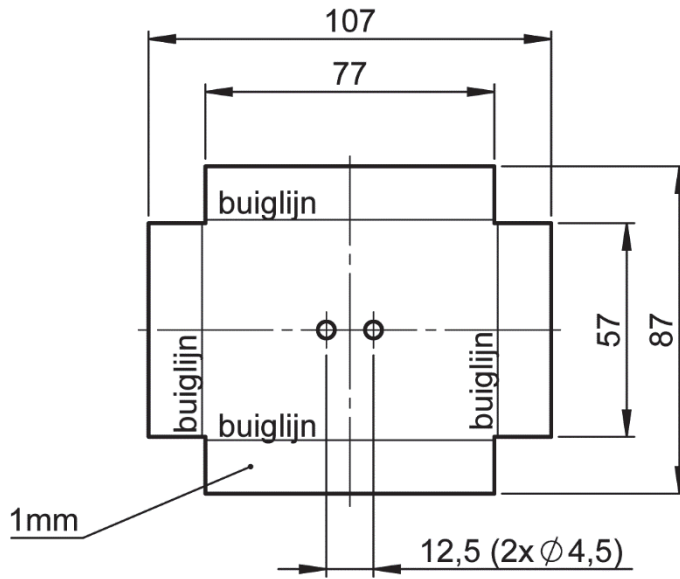


5

schaal 1:2



uitslag



Een klant wil in zijn woning het oude schakelmateriaal laten vervangen. Om te kunnen bestellen is een lijstje gemaakt van al het inbouw-schakelmateriaal dat vervangen moet worden.

2p **2** Bestel het schakelmateriaal op een website.

Het schakelmateriaal moet voldoen aan de volgende eisen:

- alles van het merk Busch-Jaeger
- uitvoering:
 - voor de woonkamer “Future lineair zwart mat”
 - voor de overige ruimtes “Reflex SI alpinwit”

inbouw schakelmateriaal	
basiselementen totale woning	aantal
universeelschakelaar (wissel)	12
serieschakelaar	4
dimmer UR-103	3
voor de woonkamer	aantal
wandcontactdoos enkel met randaarde en kinderbeveiliging	10
afdekraam enkel	1
afdekraam 2-voudig	6
afdekraam 3-voudig	1
bedieningswip enkel	2
bedieningswip dubbel	1
dimmerknop druk/draai compleet	3
voor de overige ruimtes	aantal
wandcontactdoos enkel met randaarde	24
afdekraam enkel	8
afdekraam 2-voudig	13
afdekraam 3-voudig	1
bedieningswip enkel	10
bedieningswip dubbel	3

Uitvoering

- Open het bestand vr_elektrototaalmarkt_gl. Je ziet dan een website om materialen te bestellen. Deze website is offline.
- Lees de uitleg in het bestand.
- Bestel de materialen van de lijst op de vorige bladzijde. Houd je aan de eisen.

Als je klaar bent

- Maak een afdruk met de knop Afrekenen.
- Schrijf het totaalbedrag op. Dit totaalbedrag heb je nodig voor de volgende opdracht.
Het totaalbedrag voor de materialen is: €

3p **3** Maak een prijsopgave voor het laten vervangen van het oude schakelmateriaal.

- Gebruik voor de materiaalkosten het totaalbedrag van de bestelling van de vorige opdracht. Let op: Als je bij de vorige opdracht niets hebt ingevuld, moet je een ander bedrag gebruiken. Je vult dan bij materiaalkosten exclusief btw €738,67 in.
- Reken 6% opslag op het materiaal.
- Arbeidsloon is € 68,= per uur (exclusief btw).
Reken voor arbeid 6 uur en 45 minuten.
- De btw bedraagt 21%.

materiaalkosten exclusief btw:	€
opslag op materiaal 6%:	€ _____+
materiaal met opslag:	€
arbeidsloon:	€ _____+
subtotaal:	€
btw 21%:	€ _____+
totaalbedrag	€

Als je klaar bent met dit onderdeel lever je alle documenten in.