

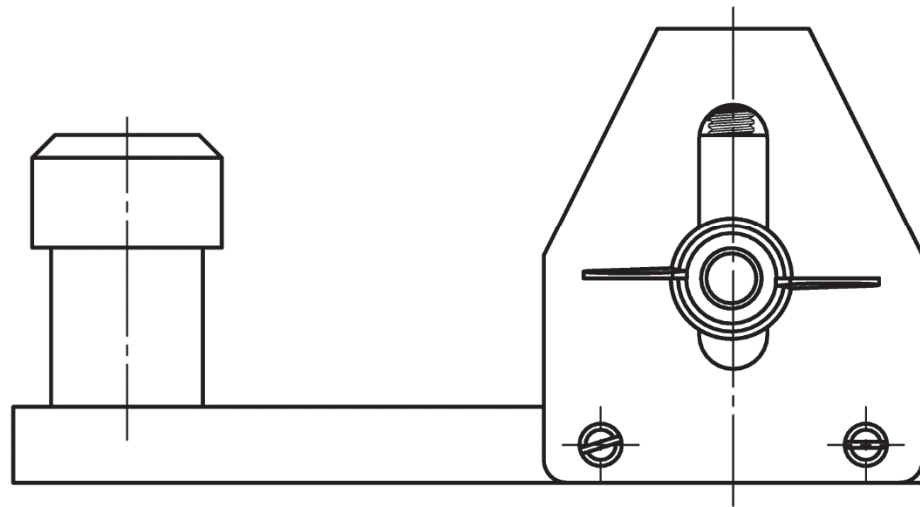
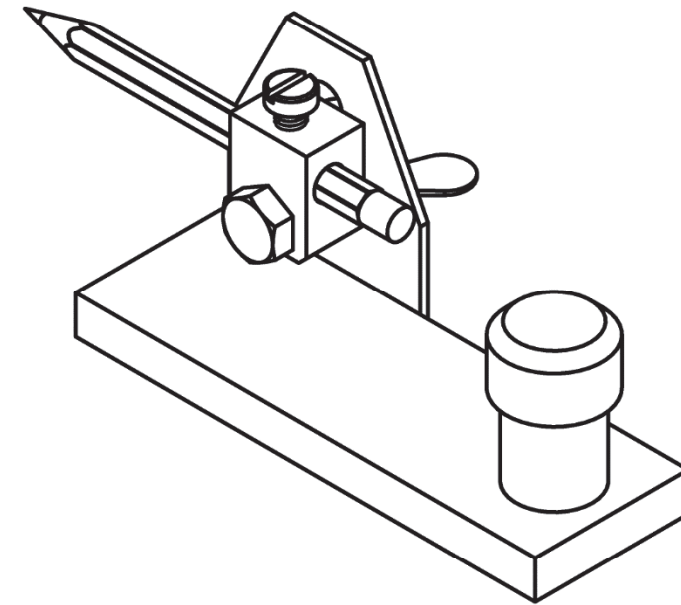
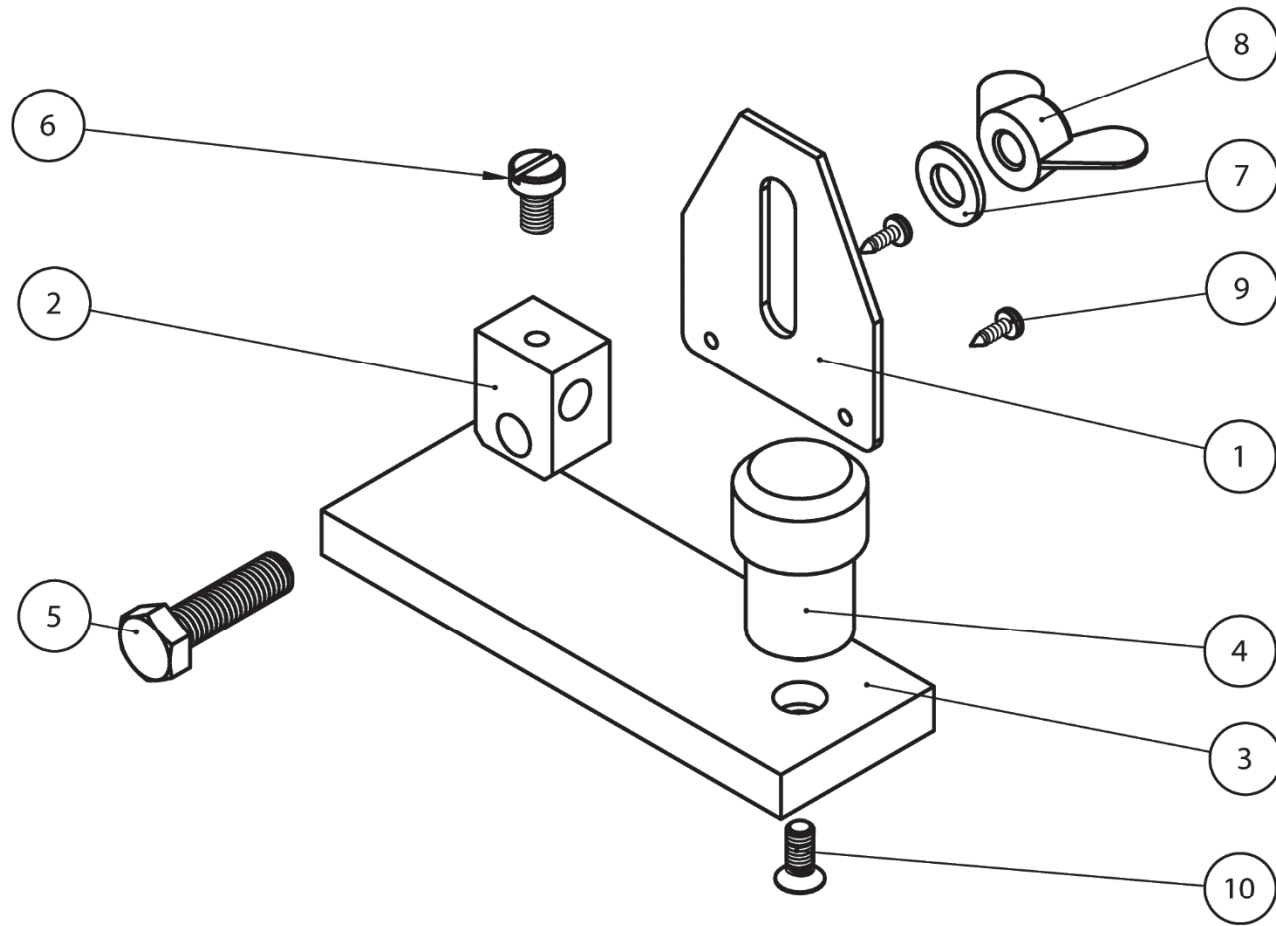
**onderdeel B**

---

**bijlage**

---

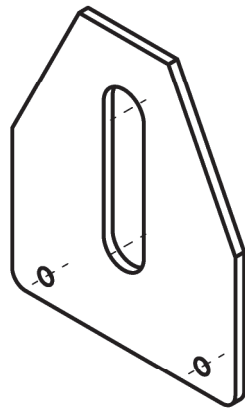
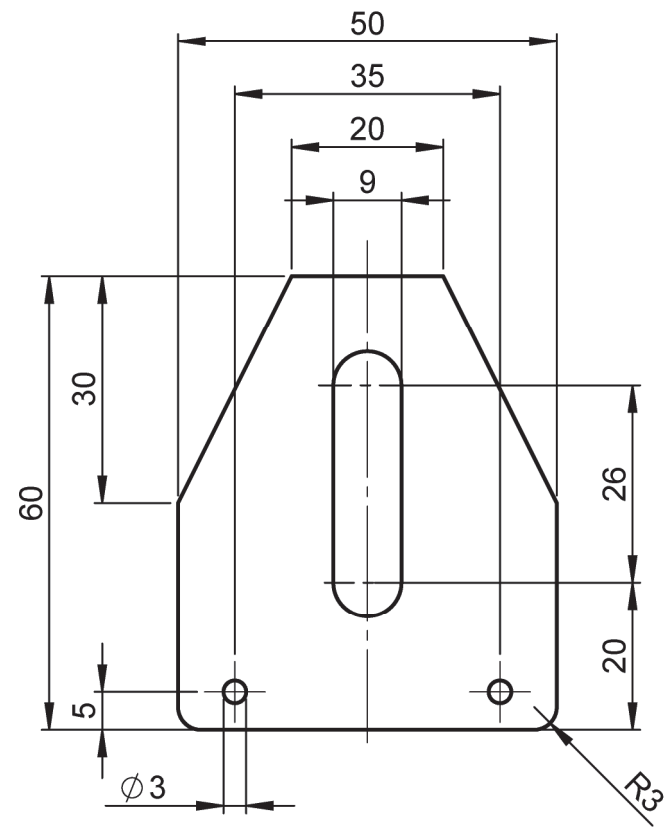
opdracht 1, 2 en 3



10	1	verzonken schroef M5-12	staal	ISO 7046-2-H	
9	2	tapschroef 2,9 – 9,5	staal	ISO 1481	
8	1	vleugelmoer M8	staal	DIN 315	
7	1	sluitring M8	staal	ISO 7090	
6	1	cilinderschroef M5 -10	staal	DIN 84	met zaagsleuf
5	1	zeskantbout M8 - 30	staal	ISO 4014	
4	1	handvat	messing	Ø25 - 40	aan staf
3	1	onderplaat	pom	40 x 10 -120	
2	1	penhouder	aluminium	20 x 15 - 25	
1	1	zijplaat	aluminium	60 x 50 x 2	
STUK NR.	AANT	BENAMING	MATERIAAL	NORMAANDUIDING OF AFMETING	OPMERKING
		SCHAAL:	GETEKEND:MDdW		Algemene tolerantie: - verspanend ± 0,5 mm - niet-verspanend ± 1 mm - hoeken ± 1°
		MAATEENHEID: mm	AFDELING: PIE		
		DATUM: 2019	GEZIEN: --		
examen blauw GL			BENAMING: <b>aftekenmaatje 1</b>	NUMMER: <b>01</b>	FORMAAT: <b>A3</b>

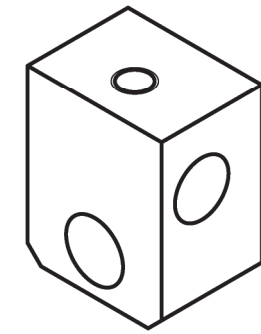
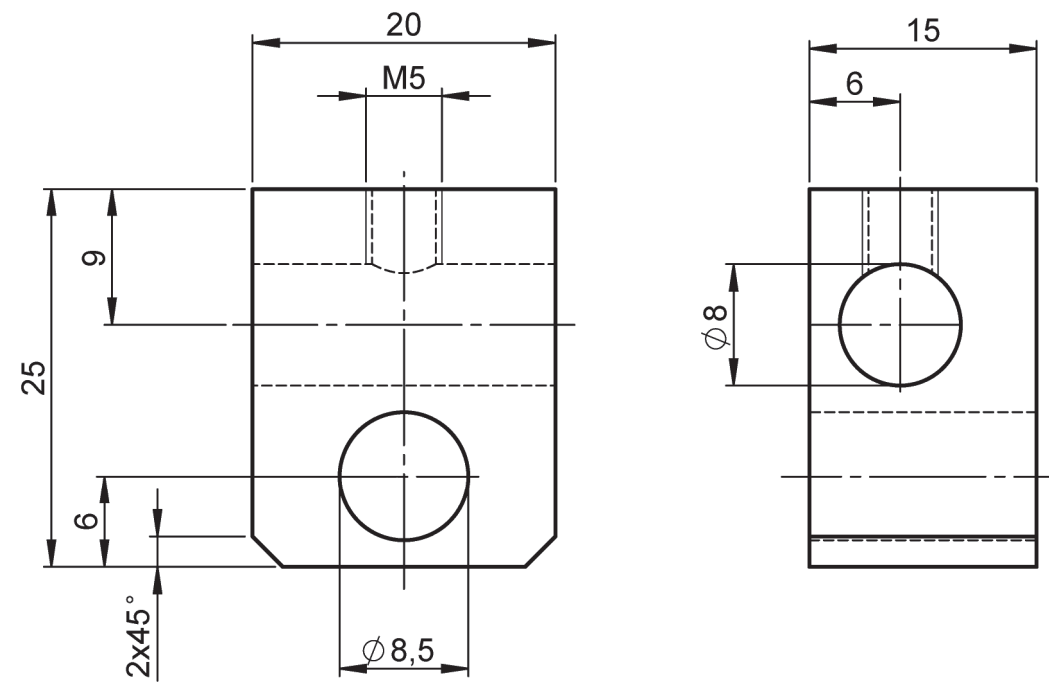
1

schaal 1:1



2

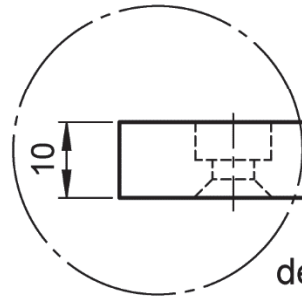
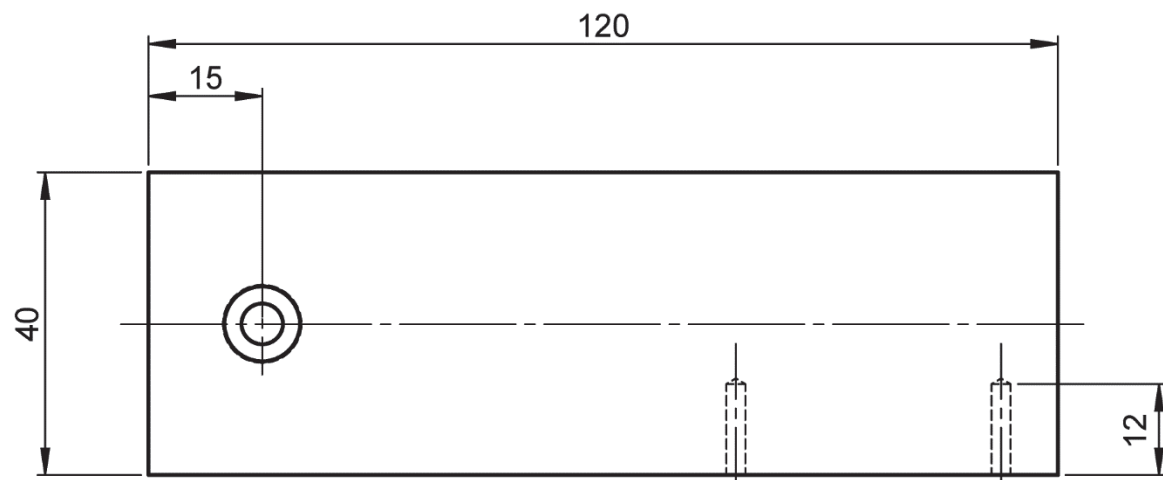
schaal 2:1



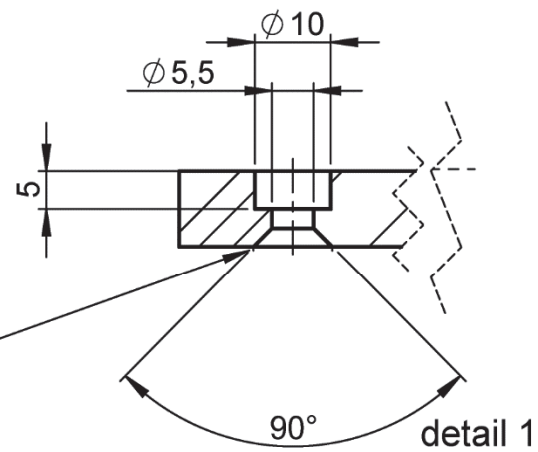
2	1	penhouder	aluminium	20 x 15 - 25	
1	1	zijplaat	aluminium	60 x 50 x 2	
STUK NR.	AANT	BENAMING	MATERIAAL	NORMAANDUIDING OF AFMETING	OPMERKING
		SCHAAL: 1:1 (2:1)	GETEKEND: MDdW		Algemene tolerantie: - verspanend $\pm 0,5$ mm - niet-verspanend $\pm 1$ mm - hoeken $\pm 1^\circ$
		MAATEENHEID: mm	AFDELING: PIE		
		DATUM: 2019	GEZIEN: --		
examen blauw GL		BENAMING: <b>aftekenmaatje 1</b>	NUMMER: <b>02</b>	FORMAAT: <b>A3</b>	

3

schaal 1:1



detail 1



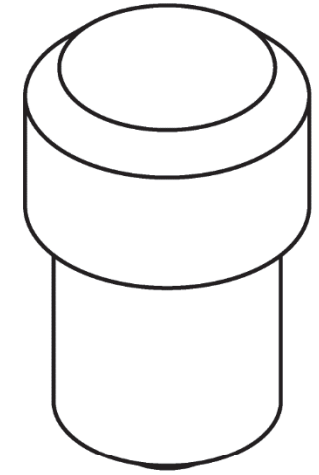
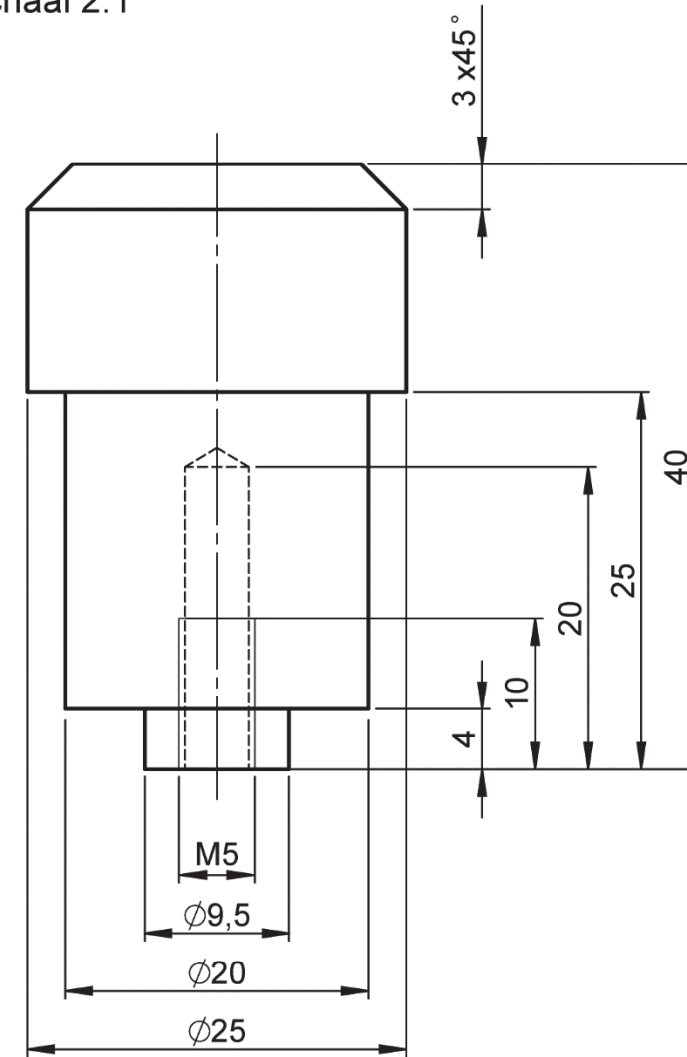
verzinken voor stuknummer 10

detail 1

gaten Ø2,5 (2x) overnemen van stuknummer 1

4

schaal 2:1



4	1	handvat	messing	Ø25 - 40	aan staf
3	1	onderplaat	pom	40 x 10 -120	
STUK NR.	AANT	BENAMING	MATERIAAL	NORMAANDUIDING OF AFMETING	OPMERKING
		SCHAAL: 1:1 (2:1)	GETEKEND: MDdW		Algemene tolerantie: - verspanend ± 0,5 mm - niet-verspanend ± 1 mm - hoeken ± 1°
		MAATEENHEID: mm	AFDELING: PIE		
		DATUM: 2019	GEZIEN: --		
examen blauw GL		BENAMING: <b>aftekenmaatje 1</b>	NUMMER: <b>03</b>	FORMAAT: <b>A3</b>	