

Het correctievoorschrift bestaat uit:

- 1 Regels voor de beoordeling
- 2 Algemene regels
- 3 Vakspecifieke regels
- 4 Beoordelingsmodel
 - 4.1 Beoordelingsschema
 - 4.2 Toelichting bij het beoordelingsschema
- 5 Berekening cijfer
- 6 Aanleveren scores
- 7 Bronvermeldingen

1 Regels voor de beoordeling

Het werk van de kandidaten wordt beoordeeld met inachtneming van de artikelen 41, 41a en 42 van het Eindexamenbesluit VO.

Voorts heeft het College voor Toetsen en Examens op grond van artikel 2 lid 2d van de Wet College voor toetsen en examens de Regeling beoordelingsnormen en bijbehorende scores centraal examen vastgesteld.

Voor de beoordeling zijn de volgende aspecten van de artikelen 41, 41a en 42 van het Eindexamenbesluit VO van belang:

- 1 De directeur doet een exemplaar van de opdrachten en de beoordelingsnormen van het examen toekomen aan de examinator.
- 2 Deze beoordeelt de prestaties, voor zover van toepassing tijdens het maken van de praktijkopdrachten, volgens de door het College voor Toetsen en Examens gegeven richtlijn en legt zijn bevindingen schriftelijk vast in het beoordelingsschema (4.1).
- 3 De door de directeur aangewezen tweede examinator beoordeelt het resultaat van de praktijkopdrachten, alsmede de verrichtingen van de kandidaat zoals blijkend uit de in het vorige lid bedoelde schriftelijke vastlegging daarvan. De directeur overhandigt de tweede examinator daartoe een exemplaar van de opdrachten en de beoordelingsnormen.

- 4 De examiner en de tweede examiner stellen in onderling overleg de behaalde score vast.
- 5 De examiner zendt de score en voor zover mogelijk het beoordeelde werk aan de directeur.

2 Algemene regels

Voor de beoordeling van het examenwerk zijn de volgende bepalingen uit de regeling van het College voor Toetsen en Examens van toepassing:

- 1 De examiner vermeldt op het beoordelingsschema de namen en/of nummers van de kandidaten, het aan iedere kandidaat voor iedere opdracht toegekende aantal scorepunten en het totaal aantal scorepunten van iedere kandidaat.
- 2 De examiner kent voor een prestatie scorepunten toe in overeenstemming met het bij de toets behorende correctievoorschrift. Wijzigen, weglaten of toevoegen van onderdelen van het beoordelingsmodel is niet toegestaan. Scorepunten zijn alleen de gehele getallen 0, 1, ..., n, waarbij n het maximaal te behalen aantal scorepunten voor een opdracht is. Andere scorepunten die geen gehele getallen zijn, of een score minder dan 0 zijn niet geoorloofd.
- 3 Scorepunten worden toegekend met inachtneming van de volgende regels:
 - 3.1 voor een volledig juiste prestatie wordt bij de desbetreffende opdracht het maximaal te behalen aantal scorepunten toegekend;
 - 3.2 indien een prestatie gedeeltelijk juist is, wordt indien het beoordelingsmodel dit toelaat, een deel van de te behalen scorepunten toegekend in overeenstemming met het beoordelingsmodel;
 - 3.3 indien een andere prestatie is geleverd dan aangegeven in het beoordelingsmodel en deze is aantoonbaar vakinhoudelijk juist of gedeeltelijk juist worden scorepunten toegekend naar analogie van het beoordelingsmodel;
 - 3.4 indien in het beoordelingsmodel verschillende mogelijkheden zijn opgenomen, gescheiden door het teken /, gelden deze mogelijkheden als verschillende formuleringen van eenzelfde prestatie.
- 4 Mocht tijdens het examen een hulpmiddel niet werken en dit is niet te wijten aan het verkeerd gebruik door de kandidaat dan mag dat geen invloed hebben op de beoordeling van de kandidaat. De kandidaat mag daar in tijd en scorepunten niet door benadeeld worden.
- 5 Indien de examiner voor het begin van het examen meent dat in het examen of in het beoordelingsmodel een fout of onvolkomenheid zit, deelt hij dit zo spoedig mogelijk mee aan het College voor Toetsen en Examens.
Indien een vermeende fout of onvolkomenheid pas tijdens de afname blijkt, beoordeelt de examiner het werk van de kandidaten alsof het examen en beoordelingsmodel juist zijn. Hij kan de fout of onvolkomenheid dan alsnog mededelen aan het College voor Toetsen en Examens.
Het is niet toegestaan zelfstandig af te wijken van het beoordelingsmodel. Met een eventuele fout wordt bij de definitieve vaststelling van de normering van het examen rekening gehouden (zie ook 5 Berekening cijfer).

- 6 Als een onvolkomen prestatie in een onderdeel van het examen doorwerkt in een daaropvolgend gedeelte, mag alleen die onvolkomen prestatie en niet de verdere uitwerking daarvan worden aangerekend, tenzij daardoor het volgende gedeelte aanzienlijk wordt vereenvoudigd of tenzij in het beoordelingsmodel anders is vermeld.
- 7 Scorepunten worden met inachtneming van het correctievoorschrift toegekend op grond van de door de kandidaat geleverde prestaties voor iedere opdracht. Er worden geen scorepunten vooraf gegeven.

NB

I. *Ten aanzien van de status van het correctievoorschrift:*

Het College voor Toetsen en Examens heeft de correctievoorschriften bij regeling vastgesteld. Het correctievoorschrift is een zogeheten algemeen verbindend voorschrift en valt onder wet- en regelgeving die van overheidswege wordt verstrekt. De corrector mag dus niet afwijken van het correctievoorschrift.

II. *Ten aanzien van aanvullingen op het correctievoorschrift:*

Er zijn twee redenen voor een aanvulling op het correctievoorschrift: verduidelijking en een fout.

Verduidelijking

Het correctievoorschrift is vóór de afname opgesteld. Tijdens de afname en de correctie blijkt pas welke antwoorden kandidaten geven. Vragen en reacties die via het Examenloket bij de Toets- en Examenlijn binnenkomen, kunnen duidelijk maken dat het correctievoorschrift niet voldoende recht doet aan door kandidaten gegeven antwoorden. Een aanvulling op het correctievoorschrift kan dan alsnog duidelijkheid bieden.

Een fout

Als het College voor Toetsen en Examens vaststelt dat een centraal examen een fout bevat, kan het besluiten tot een aanvulling op het correctievoorschrift.

Een aanvulling op het correctievoorschrift wordt door middel van een mailing vanuit Examenblad.nl bekendgemaakt. Een aanvulling op het correctievoorschrift wordt zo spoedig mogelijk verstuurd aan de examensecretarissen.

Als een onvolkomenheid op een dusdanig laat tijdstip geconstateerd wordt dat een aanvulling op het correctievoorschrift te laat komt, houdt het College voor Toetsen en Examens bij de vaststelling van de N-term rekening met de onvolkomenheid.

3 Vakspecifieke regels

Voor dit examen zijn geen vakspecifieke regels vastgesteld.

4 Beoordelingsmodel

Het beoordelingsmodel bestaat uit twee delen: het beoordelingsschema (paragraaf 4.1) en de toelichting bij het beoordelingsschema (paragraaf 4.2).

- In de toelichting bij het beoordelingsschema staan de uitwerkingen van schriftelijke en ICT-opdrachten en mondelinge vragen.
- Bij een beoordelingsaspect waarbij de kandidaat aan meerdere criteria moet voldoen om scorepunten te kunnen krijgen, alleen de te behalen punten toekennen indien de kandidaat aan ALLE criteria heeft voldaan.
- De nummers van de opdrachten die direct tijdens de afname van het examen beoordeeld moeten worden, zijn onderstreept. De overige opdrachten kunnen na de afname beoordeeld worden.
- In het beoordelingsschema zijn vakjes opgenomen, waarin aangegeven kan worden of de kandidaat wel (vinkje ✓) of niet (streepje -) aan het criterium / de criteria heeft voldaan.
- Als in het beoordelingsschema bij een opdracht klokjes (⊕ of ⊖) zijn weergegeven, wordt bij die opdracht het werktempo beoordeeld. Achter de klokjes noteert u de begin- en eindtijd van iedere kandidaat.
- Bij een minitoets vermeldt u de totaalscore van de kandidaat voor die minitoets achter het bijbehorende opdrachtnummer in het beoordelingsschema.

4.1 Beoordelingsschema

| opdrachtnr. | omschrijving beoordelingsaspect | max. score | kandidaatnummer | | | | | | |
|-------------|------------------------------------------------------------|----------------|--------------------------|--------------------------|--------------------------|--------------------------|--------------------------|--------------------------|--------------------------|
| | | | | | | | | | |
| | | | naam van de kandidaat | | | | | | |
| | ONDERDEEL A | | | | | | | | |
| | calculatie (zie 4.2) | | | | | | | | |
| A1a | kolom F juiste keuzes: | | | | | | | | |
| | correct type bouwhek gekozen | | <input type="checkbox"/> | <input type="checkbox"/> | <input type="checkbox"/> | <input type="checkbox"/> | <input type="checkbox"/> | <input type="checkbox"/> | <input type="checkbox"/> |
| | correct type bouwkeet gekozen | | <input type="checkbox"/> | <input type="checkbox"/> | <input type="checkbox"/> | <input type="checkbox"/> | <input type="checkbox"/> | <input type="checkbox"/> | <input type="checkbox"/> |
| | correct type tijdelijke aansluiting elektra gekozen | | <input type="checkbox"/> | <input type="checkbox"/> | <input type="checkbox"/> | <input type="checkbox"/> | <input type="checkbox"/> | <input type="checkbox"/> | <input type="checkbox"/> |
| | correct type riolering gekozen | | <input type="checkbox"/> | <input type="checkbox"/> | <input type="checkbox"/> | <input type="checkbox"/> | <input type="checkbox"/> | <input type="checkbox"/> | <input type="checkbox"/> |
| | correct type bemaling gekozen | | <input type="checkbox"/> | <input type="checkbox"/> | <input type="checkbox"/> | <input type="checkbox"/> | <input type="checkbox"/> | <input type="checkbox"/> | <input type="checkbox"/> |
| | alle aspecten juist <i>per onjuist aspect</i> | 3 -1 | | | | | | | |
| A1b | afmetingen/aantallen/eenheid: | | | | | | | | |
| | aantal m ² van het bouwterrein correct | | <input type="checkbox"/> | <input type="checkbox"/> | <input type="checkbox"/> | <input type="checkbox"/> | <input type="checkbox"/> | <input type="checkbox"/> | <input type="checkbox"/> |
| | totale omtrek van het bouwterrein correct | | <input type="checkbox"/> | <input type="checkbox"/> | <input type="checkbox"/> | <input type="checkbox"/> | <input type="checkbox"/> | <input type="checkbox"/> | <input type="checkbox"/> |
| | het volume van de bouwput correct | | <input type="checkbox"/> | <input type="checkbox"/> | <input type="checkbox"/> | <input type="checkbox"/> | <input type="checkbox"/> | <input type="checkbox"/> | <input type="checkbox"/> |
| | de afstand van de voorgevel tot de erfgrens correct | | <input type="checkbox"/> | <input type="checkbox"/> | <input type="checkbox"/> | <input type="checkbox"/> | <input type="checkbox"/> | <input type="checkbox"/> | <input type="checkbox"/> |
| | de eenheid bij ontgraven bouwput correct (m ³) | | <input type="checkbox"/> | <input type="checkbox"/> | <input type="checkbox"/> | <input type="checkbox"/> | <input type="checkbox"/> | <input type="checkbox"/> | <input type="checkbox"/> |
| | alle aspecten juist <i>per onjuist aspect</i> | 4 -1 | | | | | | | |
| A1c | bedragen/formules: | | | | | | | | |
| | het bedrag in cel P19 correct | | <input type="checkbox"/> | <input type="checkbox"/> | <input type="checkbox"/> | <input type="checkbox"/> | <input type="checkbox"/> | <input type="checkbox"/> | <input type="checkbox"/> |
| | de formule in cel Q13 correct | | <input type="checkbox"/> | <input type="checkbox"/> | <input type="checkbox"/> | <input type="checkbox"/> | <input type="checkbox"/> | <input type="checkbox"/> | <input type="checkbox"/> |
| | de formule in cel Q19 correct | | <input type="checkbox"/> | <input type="checkbox"/> | <input type="checkbox"/> | <input type="checkbox"/> | <input type="checkbox"/> | <input type="checkbox"/> | <input type="checkbox"/> |
| | de formule bij winst en risico (Q23) correct aangepast | | <input type="checkbox"/> | <input type="checkbox"/> | <input type="checkbox"/> | <input type="checkbox"/> | <input type="checkbox"/> | <input type="checkbox"/> | <input type="checkbox"/> |
| | correcte formule gebruikt voor het totaalbedrag (Q26) | | <input type="checkbox"/> | <input type="checkbox"/> | <input type="checkbox"/> | <input type="checkbox"/> | <input type="checkbox"/> | <input type="checkbox"/> | <input type="checkbox"/> |
| | alle aspecten juist <i>per onjuist aspect</i> | 3 -1 | | | | | | | |
| | transport | | | | | | | | |

| opdr. | omschrijving beoordelingsaspect | max. | kandidaatnummer | | | | | |
|------------|----------------------------------------------------------------|----------------|--------------------------|--------------------------|--------------------------|--------------------------|--------------------------|--------------------------|
| | | | | | | | | |
| | transport | | | | | | | |
| A3b | maatvoering en juiste plaats (zie 4.2): | | | | | | | |
| | het meterpeil op beide wanden gezet, afwijking max. +/- 3 mm | | <input type="checkbox"/> | <input type="checkbox"/> | <input type="checkbox"/> | <input type="checkbox"/> | <input type="checkbox"/> | <input type="checkbox"/> |
| | kozijn merk H maatvoering horizontaal, afwijking max. +/- 3 mm | | <input type="checkbox"/> | <input type="checkbox"/> | <input type="checkbox"/> | <input type="checkbox"/> | <input type="checkbox"/> | <input type="checkbox"/> |
| | kozijn merk I maatvoering horizontaal, afwijking max. +/- 3 mm | | <input type="checkbox"/> | <input type="checkbox"/> | <input type="checkbox"/> | <input type="checkbox"/> | <input type="checkbox"/> | <input type="checkbox"/> |
| | kozijn merk H maatvoering verticaal, afwijking max. +/- 3 mm | | <input type="checkbox"/> | <input type="checkbox"/> | <input type="checkbox"/> | <input type="checkbox"/> | <input type="checkbox"/> | <input type="checkbox"/> |
| | kozijn merk I maatvoering verticaal, afwijking max. +/- 3 mm. | | <input type="checkbox"/> | <input type="checkbox"/> | <input type="checkbox"/> | <input type="checkbox"/> | <input type="checkbox"/> | <input type="checkbox"/> |
| | de juiste lagenlat gekozen (62,5 mm) en bij de wand geplaatst | | <input type="checkbox"/> | <input type="checkbox"/> | <input type="checkbox"/> | <input type="checkbox"/> | <input type="checkbox"/> | <input type="checkbox"/> |
| | buitenkraan op juiste plaats, afwijking max. +/- 3 mm | | <input type="checkbox"/> | <input type="checkbox"/> | <input type="checkbox"/> | <input type="checkbox"/> | <input type="checkbox"/> | <input type="checkbox"/> |
| | bordjes op de juiste gevels | | <input type="checkbox"/> | <input type="checkbox"/> | <input type="checkbox"/> | <input type="checkbox"/> | <input type="checkbox"/> | <input type="checkbox"/> |
| | alle aspecten juist <i>per onjuist aspect</i> | 7 -1 | | | | | | |
| A3c | correct gebruik meetgereedschap | 1 | | | | | | |
| A4 | minitoets | 18 | | | | | | |
| | totaal onderdeel A | 49 | | | | | | |

| opdrachtnr. | omschrijving beoordelingsaspect | max. score | kandidaatnummer | | | | | | |
|-------------|-------------------------------------------------------------------------------------|------------|--------------------------|--------------------------|--------------------------|--------------------------|--------------------------|--------------------------|--------------------------|
| | | | | | | | | | |
| | | | naam van de kandidaat | | | | | | |
| | ONDERDEEL B | | | | | | | | |
| | 3D tekening (zie 4.2, digitaal nakijken) | | | | | | | | |
| B1a | maatvoering: | | | | | | | | |
| | de trapboom past binnen een rechthoek van 550 x 1500 mm | | <input type="checkbox"/> | <input type="checkbox"/> | <input type="checkbox"/> | <input type="checkbox"/> | <input type="checkbox"/> | <input type="checkbox"/> | <input type="checkbox"/> |
| | de hoofdmaten van de trapboom zijn aangegeven (b x l) | | <input type="checkbox"/> | <input type="checkbox"/> | <input type="checkbox"/> | <input type="checkbox"/> | <input type="checkbox"/> | <input type="checkbox"/> | <input type="checkbox"/> |
| | de maten van de bakjes zijn aangegeven (l x b x d) | | <input type="checkbox"/> | <input type="checkbox"/> | <input type="checkbox"/> | <input type="checkbox"/> | <input type="checkbox"/> | <input type="checkbox"/> | <input type="checkbox"/> |
| | alle aspecten juist <i>per onjuist aspect</i> -1 | 2 | | | | | | | |
| B1b | ontwerp: | | | | | | | | |
| | er zijn drie bakjes aan de trapboom bevestigd | | <input type="checkbox"/> | <input type="checkbox"/> | <input type="checkbox"/> | <input type="checkbox"/> | <input type="checkbox"/> | <input type="checkbox"/> | <input type="checkbox"/> |
| | de trapboom heeft aan de bovenkant een schuinte | | <input type="checkbox"/> | <input type="checkbox"/> | <input type="checkbox"/> | <input type="checkbox"/> | <input type="checkbox"/> | <input type="checkbox"/> | <input type="checkbox"/> |
| | de trapboom heeft aan de onderzijde een schuinte | | <input type="checkbox"/> | <input type="checkbox"/> | <input type="checkbox"/> | <input type="checkbox"/> | <input type="checkbox"/> | <input type="checkbox"/> | <input type="checkbox"/> |
| | de trapboom is organisch van vorm | | <input type="checkbox"/> | <input type="checkbox"/> | <input type="checkbox"/> | <input type="checkbox"/> | <input type="checkbox"/> | <input type="checkbox"/> | <input type="checkbox"/> |
| | in de trapboom is een organische figuur verwerkt | | <input type="checkbox"/> | <input type="checkbox"/> | <input type="checkbox"/> | <input type="checkbox"/> | <input type="checkbox"/> | <input type="checkbox"/> | <input type="checkbox"/> |
| | de figuur is verdiept getekend | | <input type="checkbox"/> | <input type="checkbox"/> | <input type="checkbox"/> | <input type="checkbox"/> | <input type="checkbox"/> | <input type="checkbox"/> | <input type="checkbox"/> |
| | alle aspecten juist <i>per onjuist aspect</i> -1 | 5 | | | | | | | |
| | presentatie ontwerp: | | | | | | | | |
| B1c | de kandidaat licht in zijn presentatie duidelijk toe: | | | | | | | | |
| | welk plaatmateriaal hij heeft gekozen voor de trapboom | | <input type="checkbox"/> | <input type="checkbox"/> | <input type="checkbox"/> | <input type="checkbox"/> | <input type="checkbox"/> | <input type="checkbox"/> | <input type="checkbox"/> |
| | hoe ervoor is gezorgd dat de trapboom organisch van vorm is | | <input type="checkbox"/> | <input type="checkbox"/> | <input type="checkbox"/> | <input type="checkbox"/> | <input type="checkbox"/> | <input type="checkbox"/> | <input type="checkbox"/> |
| | wat voor organische figuur in de trapboom is verwerkt | | <input type="checkbox"/> | <input type="checkbox"/> | <input type="checkbox"/> | <input type="checkbox"/> | <input type="checkbox"/> | <input type="checkbox"/> | <input type="checkbox"/> |
| | welke kleuren hij heeft gekozen | | <input type="checkbox"/> | <input type="checkbox"/> | <input type="checkbox"/> | <input type="checkbox"/> | <input type="checkbox"/> | <input type="checkbox"/> | <input type="checkbox"/> |
| | alle aspecten juist <i>per ontbrekend of onduidelijk gepresenteerd aspect</i> -1 | 3 | | | | | | | |
| B2 | minitoets | 15 | | | | | | | |
| | totaal onderdeel B | 25 | | | | | | | |

| opdrachtnr. | omschrijving beoordelingsaspect | max. score | kandidaatnummer | | | | | |
|-------------|-------------------------------------------------------------------------------------------------------------------------------------------------------------------------------------|----------------|--------------------------|--------------------------|--------------------------|--------------------------|--------------------------|--------------------------|
| | | | | | | | | |
| | | | naam van de kandidaat | | | | | |
| | | | | | | | | |
| | ONDERDEEL C | | | | | | | |
| | ontwerp decoratie (zie 4.2, digitaal nakijken) | | | | | | | |
| C1a | ontwerpeisen: | | | | | | | |
| | twee meetkundige figuren gekozen | | <input type="checkbox"/> | <input type="checkbox"/> | <input type="checkbox"/> | <input type="checkbox"/> | <input type="checkbox"/> | <input type="checkbox"/> |
| | de meetkundige figuren volgens de eisen geplaatst | | <input type="checkbox"/> | <input type="checkbox"/> | <input type="checkbox"/> | <input type="checkbox"/> | <input type="checkbox"/> | <input type="checkbox"/> |
| | dezelfde kleurtoon gekozen voor ondergrond en decoratievak en helderheid aangepast | | <input type="checkbox"/> | <input type="checkbox"/> | <input type="checkbox"/> | <input type="checkbox"/> | <input type="checkbox"/> | <input type="checkbox"/> |
| | een passende naam van minimaal 8 letters bedacht voor het ontwerp | | <input type="checkbox"/> | <input type="checkbox"/> | <input type="checkbox"/> | <input type="checkbox"/> | <input type="checkbox"/> | <input type="checkbox"/> |
| | een kleurtoon met een verschillende helderheid gekozen voor de naam | | <input type="checkbox"/> | <input type="checkbox"/> | <input type="checkbox"/> | <input type="checkbox"/> | <input type="checkbox"/> | <input type="checkbox"/> |
| | bij het ontwerp zijn de kleuren en technieken aangegeven | | <input type="checkbox"/> | <input type="checkbox"/> | <input type="checkbox"/> | <input type="checkbox"/> | <input type="checkbox"/> | <input type="checkbox"/> |
| | alle aspecten juist <i>per onjuist aspect</i> | 5 -1 | | | | | | |
| C1b | afmetingen: – het ontwerp past op een paneel van 600 x 700 mm – op het paneel is een decoratievak van 500 x 500 mm geplaatst – de tekst past in een kader van 500 x 100 mm | 1 | | | | | | |
| | uitvoeren decoratie | | | | | | | |
| C2a | aflakken en decoratie: | | | | | | | |
| | ondergrond dekkend behandeld en alle krijtverf egaal verdeeld | | <input type="checkbox"/> | <input type="checkbox"/> | <input type="checkbox"/> | <input type="checkbox"/> | <input type="checkbox"/> | <input type="checkbox"/> |
| | een decoratievak van 500 x 500 mm met behulp van schilderstape aangebracht | | <input type="checkbox"/> | <input type="checkbox"/> | <input type="checkbox"/> | <input type="checkbox"/> | <input type="checkbox"/> | <input type="checkbox"/> |
| | de meetkundige figuren aangebracht volgens het (eventueel aangepaste) ontwerp | | <input type="checkbox"/> | <input type="checkbox"/> | <input type="checkbox"/> | <input type="checkbox"/> | <input type="checkbox"/> | <input type="checkbox"/> |
| | het decoratievak correct gespateld met krijtverf | | <input type="checkbox"/> | <input type="checkbox"/> | <input type="checkbox"/> | <input type="checkbox"/> | <input type="checkbox"/> | <input type="checkbox"/> |
| | alle aspecten juist <i>per onjuist aspect</i> | 4 -1 | | | | | | |
| C2b | lettersjabloon: | | | | | | | |
| | het lettersjabloon juist geplot en gepeld | | <input type="checkbox"/> | <input type="checkbox"/> | <input type="checkbox"/> | <input type="checkbox"/> | <input type="checkbox"/> | <input type="checkbox"/> |
| | het lettersjabloon juist aangebracht | | <input type="checkbox"/> | <input type="checkbox"/> | <input type="checkbox"/> | <input type="checkbox"/> | <input type="checkbox"/> | <input type="checkbox"/> |
| | alle aspecten juist <i>per onjuist aspect</i> | 2 -1 | | | | | | |
| | transport | | | | | | | |

| opdr. | omschrijving beoordelingsaspect | max. | kandidaatnummer | | | | | |
|------------|--------------------------------------------------------------------------------------------------------------------------------------------------------------------------------------------------------------------|-------------------------------|--------------------------|--------------------------|--------------------------|--------------------------|--------------------------|--------------------------|
| | | | | | | | | |
| | transport | | | | | | | |
| C2c | tamponneren lettersjabloon: | | | | | | | |
| | de eerste keer netjes in het lettersjabloon getamponneerd | | <input type="checkbox"/> | <input type="checkbox"/> | <input type="checkbox"/> | <input type="checkbox"/> | <input type="checkbox"/> | <input type="checkbox"/> |
| | de tweede keer netjes in het lettersjabloon getamponneerd | | <input type="checkbox"/> | <input type="checkbox"/> | <input type="checkbox"/> | <input type="checkbox"/> | <input type="checkbox"/> | <input type="checkbox"/> |
| | alle aspecten juist <i>per onjuist aspect</i> | 2 -1 | | | | | | |
| C2d | eindresultaat en kwaliteit werk: | | | | | | | |
| | het lettersjabloon zonder beschadigingen netjes verwijderd | | <input type="checkbox"/> | <input type="checkbox"/> | <input type="checkbox"/> | <input type="checkbox"/> | <input type="checkbox"/> | <input type="checkbox"/> |
| | schilderstape van het decoratievak netjes verwijderd | | <input type="checkbox"/> | <input type="checkbox"/> | <input type="checkbox"/> | <input type="checkbox"/> | <input type="checkbox"/> | <input type="checkbox"/> |
| | de meetkundige figuren netjes verwijderd | | <input type="checkbox"/> | <input type="checkbox"/> | <input type="checkbox"/> | <input type="checkbox"/> | <input type="checkbox"/> | <input type="checkbox"/> |
| | de juiste werkvolgorde gehanteerd | | <input type="checkbox"/> | <input type="checkbox"/> | <input type="checkbox"/> | <input type="checkbox"/> | <input type="checkbox"/> | <input type="checkbox"/> |
| | materialen en gereedschappen correct gebruikt | | <input type="checkbox"/> | <input type="checkbox"/> | <input type="checkbox"/> | <input type="checkbox"/> | <input type="checkbox"/> | <input type="checkbox"/> |
| | alle materialen volgens voorschriften en regels van school opgeruimd en/of afgevoerd | | <input type="checkbox"/> | <input type="checkbox"/> | <input type="checkbox"/> | <input type="checkbox"/> | <input type="checkbox"/> | <input type="checkbox"/> |
| | alle aspecten juist <i>per onjuist aspect</i> | 5 -1 | | | | | | |
| C3 | <ul style="list-style-type: none"> bij alle beoordelingspunten terecht aangeven of het goed, gedeeltelijk goed of niet goed is gegaan bij alle antwoorden een passende toelichting gegeven | 3 1 2 -1 | | | | | | |
| | vragen bij het filmpje (zie 4.2) | | | | | | | |
| C4 | <ul style="list-style-type: none"> vraag 1: twee correcte voorbeelden genoemd vraag 2: twee correcte voorbeelden genoemd vraag 3: een juist advies genoemd | 5 2 2 1 -1 | | | | | | |
| | totaal onderdeel C | 27 | | | | | | |

| scoreoverzicht per onderdeel | max. score | kandidaatnummer | | | | | |
|------------------------------|------------|-----------------------|--|--|--|--|--|
| | | | | | | | |
| | | naam van de kandidaat | | | | | |
| | | | | | | | |
| onderdeel A | 49 | | | | | | |
| onderdeel B | 25 | | | | | | |
| onderdeel C | 27 | | | | | | |
| totaal examen | 101 | | | | | | |

4.2 Toelichting bij het beoordelingschema

opdracht A1

voorbeeld van een correct ingevulde calculatie:

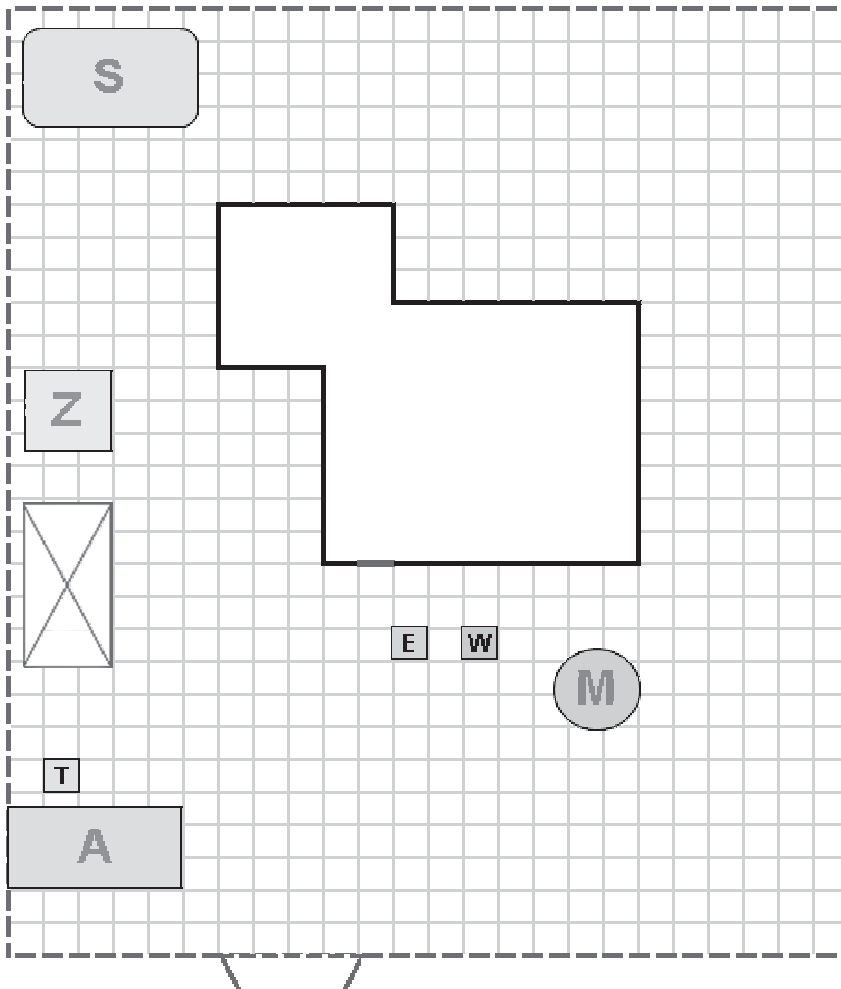
| B | C | D | E | F | G | H | I | J | K | L | M | N | O | P | Q | |
|----|---|---|---|---|---|---|---|---|---|---|---|---|---|---|---|--|
| | | | | | | | | | | | | | | | | |
| 2 | | | | | | | | | | | | | | | | |
| 3 | | | | | | | | | | | | | | | | |
| 4 | | | | | | | | | | | | | | | | |
| 5 | | | | | | | | | | | | | | | | |
| 6 | | | | | | | | | | | | | | | | |
| 7 | | | | | | | | | | | | | | | | |
| 8 | | | | | | | | | | | | | | | | |
| 9 | | | | | | | | | | | | | | | | |
| 10 | | | | | | | | | | | | | | | | |
| 11 | | | | | | | | | | | | | | | | |
| 12 | | | | | | | | | | | | | | | | |
| 13 | | | | | | | | | | | | | | | | |
| 14 | | | | | | | | | | | | | | | | |
| 15 | | | | | | | | | | | | | | | | |
| 16 | | | | | | | | | | | | | | | | |
| 17 | | | | | | | | | | | | | | | | |
| 18 | | | | | | | | | | | | | | | | |
| 19 | | | | | | | | | | | | | | | | |
| 20 | | | | | | | | | | | | | | | | |
| 21 | | | | | | | | | | | | | | | | |
| 22 | | | | | | | | | | | | | | | | |
| 23 | | | | | | | | | | | | | | | | |
| 24 | | | | | | | | | | | | | | | | |
| 25 | | | | | | | | | | | | | | | | |
| 26 | | | | | | | | | | | | | | | | |

Opmerking

De hier getoonde formules zijn voorbeelden van correcte formules. Als de kandidaat andere formules heeft gebruikt die ook juist zijn, rekent u dit ook goed.

opdracht A2

voorbeeld van een correcte indeling:



U laat de kandidaat aan de hand van de vragen op de volgende pagina zijn keuzes toelichten.

Kies een van deze vragen:

1 Kan de mortelsilo met een truck gewisseld worden?

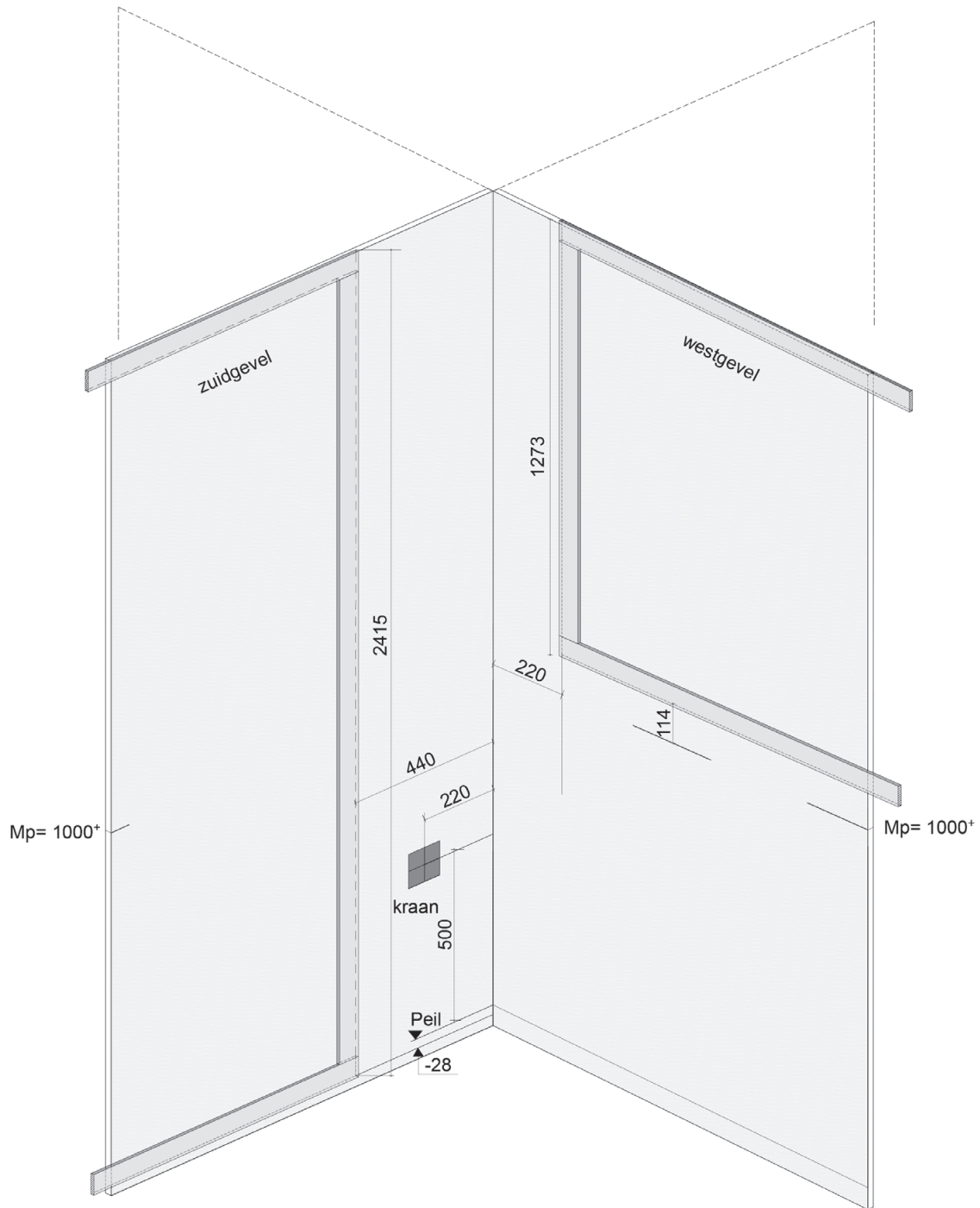
2 Kan de afvalcontainer worden gewisseld?

Stel daarna nog drie vragen en maak daarbij een keuze uit de volgende vragen:

| vragen | voorbeeldantwoord(en) |
|---------------------------------------------------------------------------------------------|---------------------------------------------------------------------------------------------------------------------------------------------------------------------------------------------------------------------|
| 3 Waar moet de mortelsilo op worden aangesloten? Heb je dat praktisch ingedeeld? | <i>De mortelsilo moet worden aangesloten op elektriciteit en water, daardoor staat deze in de buurt van deze aansluitingen.</i> |
| 4 Je hebt rondom de woning een vrije ruimte van 2 m aangegeven, waar is dat voor bedoeld? | <ul style="list-style-type: none">– <i>De vrije ruimte is bedoeld om de steiger te kunnen plaatsen.</i>– <i>De vrije ruimte is bedoeld om doorloop en klein transport mogelijk te maken.</i> |
| 5 Hoe heb je rekening gehouden met het ingraven van de nutsvoorzieningen naar de woning? | <i>Door de tijdelijke aansluitingen van water en elektriciteit bijna recht voor de toekomstige meterkast (voor deur) te plaatsen.</i> |
| 6 Als de dakpannen worden afgeleverd, is er dan ruimte om ze te lossen? | <i>Ja, de vrachtwagen kan het terrein oprijden en ze naast de auto op de speciale plek voor bouwmaterialen lossen.</i> |
| 7 Kan een vrachtauto met zware prefab-elementen zijn goederen makkelijk lossen en plaatsen? | <i>Ja, die kan makkelijk het terrein oprijden en aan de zijkant lossen.</i> |

opdracht A3

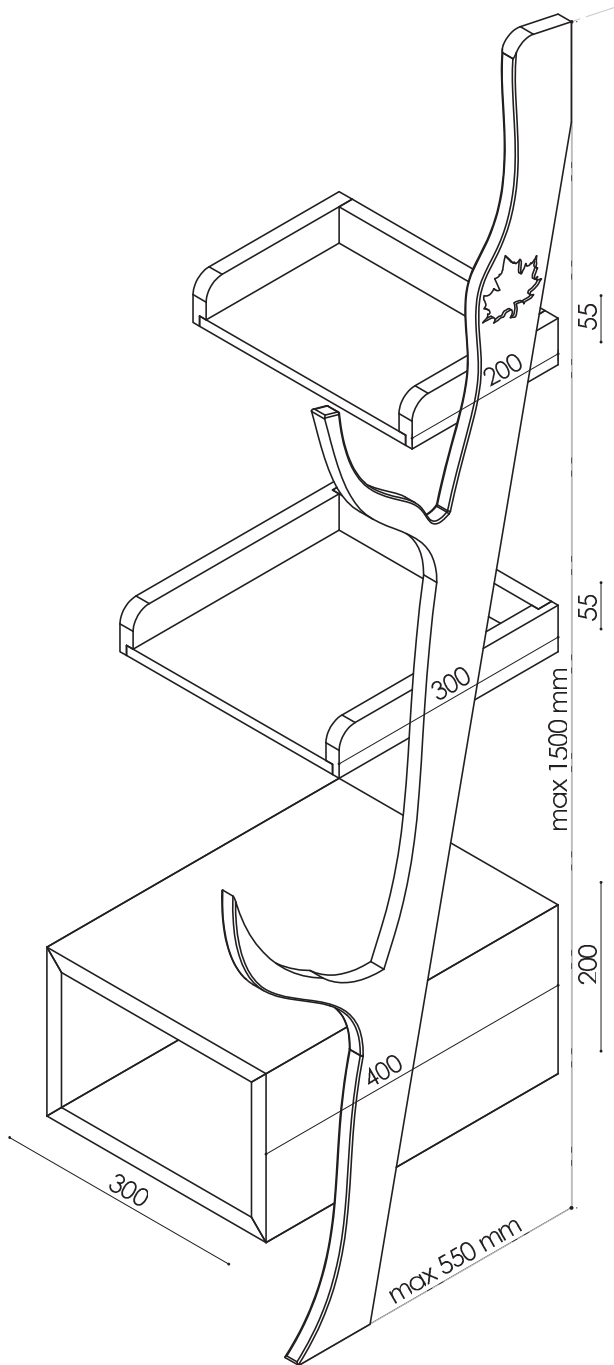
voorbeeld van een correcte opstelling:



opdracht B1

U kijkt de opdracht digitaal na.

Voorbeeld van een correcte 3D tekening:



opdracht C1

U kijkt de opdracht digitaal na.
Voorbeeld van een ontwerp:



kleuren:

- ondergrond: lichtgeel
- decoratievak: donkergeel
- naam: lichtrood en donkerrood

technieken:

- aflakken
- spateltechniek
- sjablonen appliceren
- tamponneren

opdracht C4

vraag 1

De man brengt grondverf aan, laat die drogen en gaat daarna schuren.

Geef één voorbeeld van wat hij **goed** doet:

- *grondverf goed aangebracht*
- *grondverf lang genoeg laten drogen*
- *schuurpapier met juiste korrel (180)*
- *gelijkmatig geschuurd*
- *lang genoeg geschuurd*

Geef één voorbeeld van wat hij **niet goed** doet:

- *na het schuren alleen blazen en niet schoonmaken*

vraag 2

De man brengt oranje verf aan, laat het paneel drogen en gaat daarna folie aanbrengen.

Geef één voorbeeld van wat hij **goed** doet:

- *verf geroerd*
- *oranje verf goed aangebracht*

Geef één voorbeeld van wat hij **niet goed** doet:

- *De verf is nog niet droog genoeg. Kleefvrij na 3,5 uur en de man gaat al na 3 uur folie aanbrengen.*

vraag 3

Kijk naar de opdrachtenbon.

Geef een advies: wat had de man anders moeten doen?

Noem één ding.

- *Hij had een andere kleur moeten kiezen, dit is geen koude kleur.*

5 Berekening cijfer

Het cijfer voor het cspe wordt als volgt verkregen.

De examiner en de tweede examiner stellen in onderling overleg de score vast.

Deze score wordt meegedeeld aan de directeur.

De directeur stelt het cijfer voor het cspe vast op basis van de regels voor omzetting van score naar cijfer. Daartoe past de directeur de door het College voor Toetsen en Examens vastgestelde normeringsterm (N-term) toe.

De N-term wordt bekendgemaakt via Examenblad.nl op het tijdstip dat in de Septembermededeling is vermeld.

Het cijfer voor het cspe kan niet eerder aan kandidaten worden meegedeeld.

Op de pagina over de normering van de centrale examens voortgezet onderwijs op www.cito.nl staat een Excel-applicatie, waarin u de schaallengte (= de maximumscore van het cspe) en een door uzelf bedachte N-term kunt invullen.

U kunt dan zien welke cijfers uw kandidaten bij deze door uzelf ingevulde N-term zouden behalen. Hieraan kan geen enkel recht worden ontleend.

6 Aanleveren scores

Verwerk de scores van alle kandidaten per examiner in de applicatie Wolf.

Gebruik hierbij alleen de scores van vóór een eventuele herkansing.

Alle gegevens die uiterlijk op 22 mei voor Cito geaccordeerd zijn, kunnen betrokken worden bij de normering.

De examinatoren van de profielvak-cspe's kunnen daarna tot en met vrijdag 12 juli Wolf-gegevens inzenden. Over die Wolf-groepen die na 3 juni worden ingezonden, zendt Cito nog groepsrapportages retour, al is het mogelijk dat die uw school pas na de zomervakantie bereiken.

7 Bronvermeldingen

minitoetsen

| afbeelding | bron |
|------------------------|---------------|
| digitale afstandsmeter | www.conrad.nl |

opgavenboekjes of bijlagen

| afbeelding | bron |
|------------------------------|-------------------------|
| impressie woonhuis | Manders architecten BNA |
| bouwvoorbereidingstekeningen | Manders architecten BNA |

Stichting Cito Instituut voor Toetsontwikkeling heeft ernaar gestreefd de auteursrechten op hier gebruikt materiaal te regelen volgens de wettelijke bepalingen. Wie desondanks meent zekere rechten te kunnen doen gelden, wordt verzocht contact op te nemen met Cito.

Een compleet overzicht van gebruikte afbeeldingen is opvraagbaar.