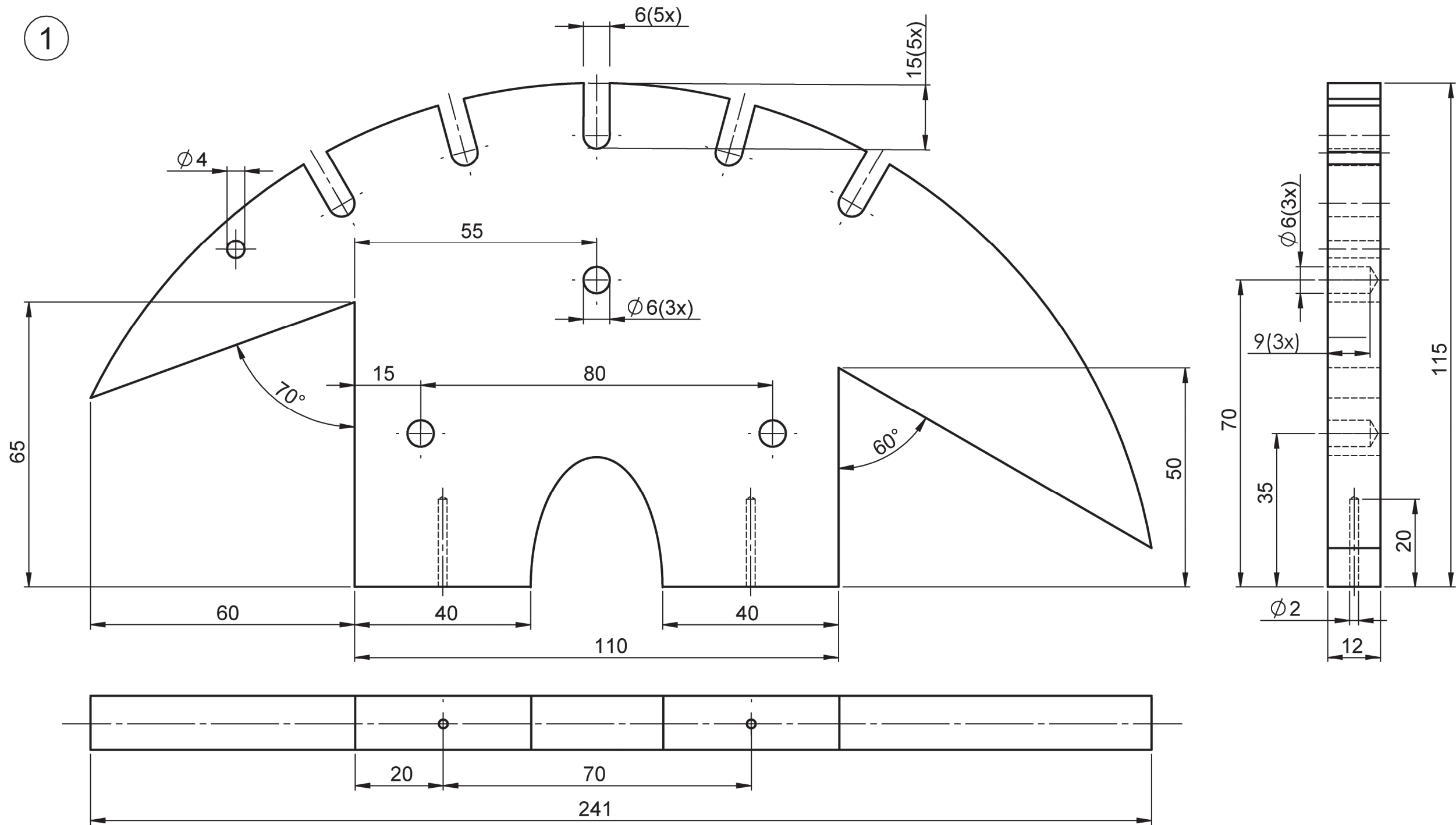


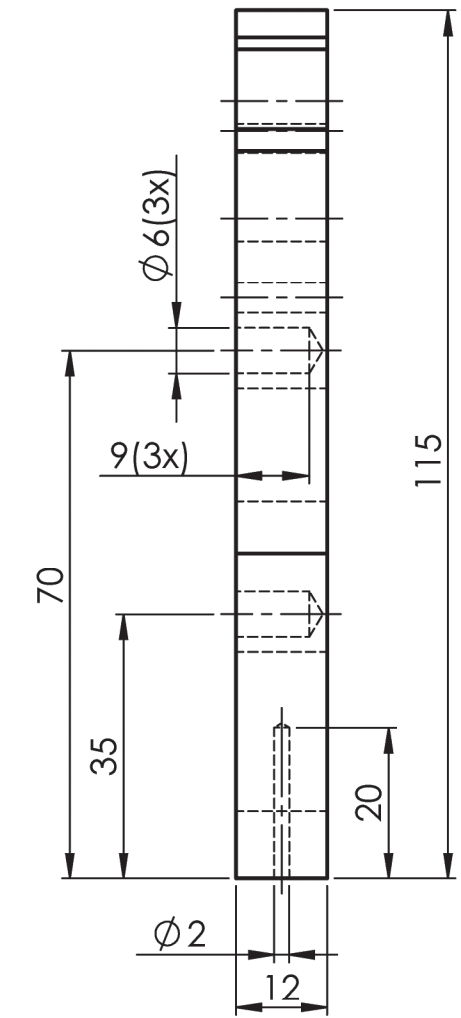
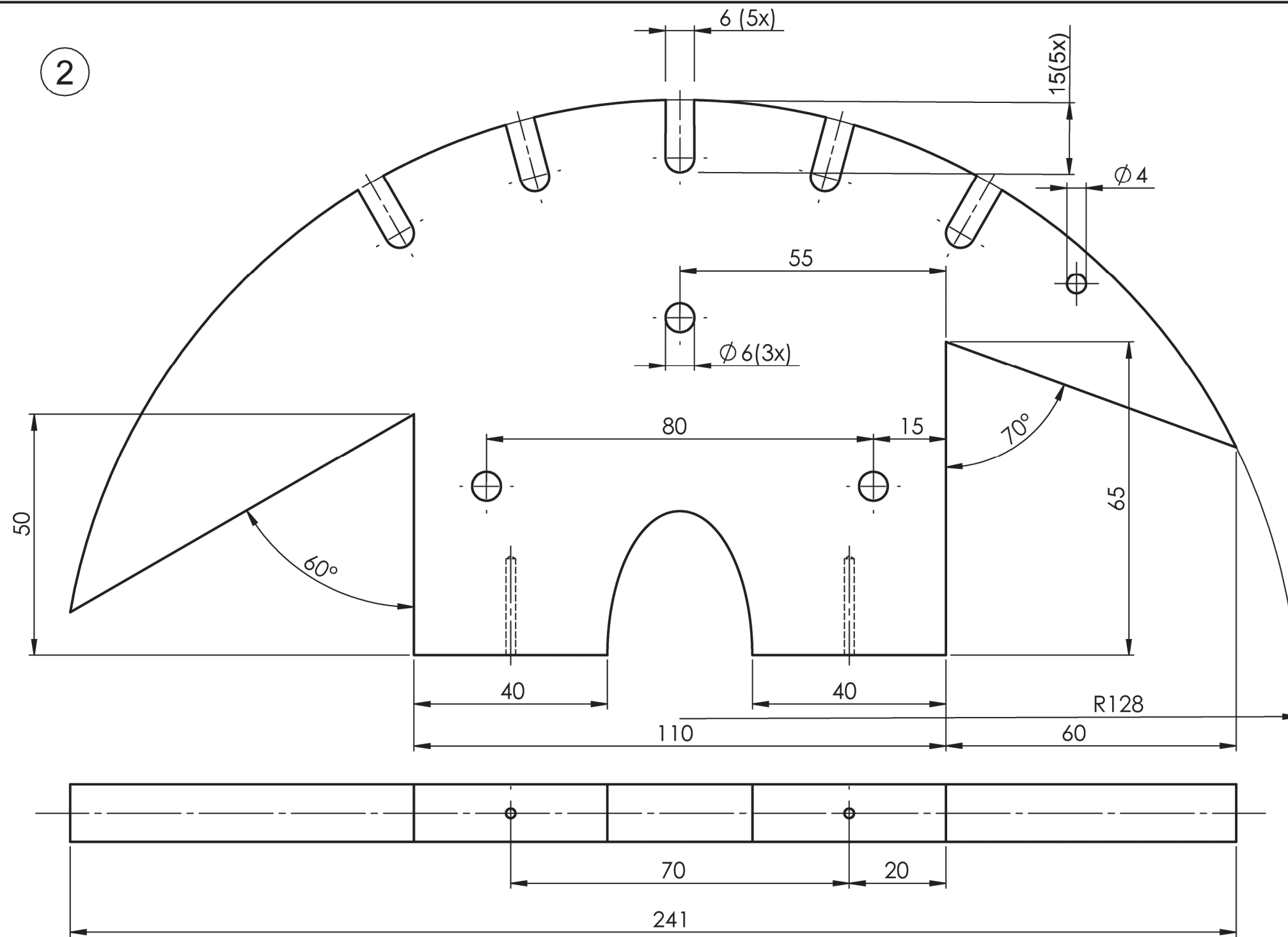
5	4	spaanplaatschroef bol-cilinder	staal verzinkt	3,0 x 16	koopdeel
4	3	deuvel	hout	Ø6 x 30	koopdeel
3	1	beugel	staal	90 x 110 x 1	
2	1	achterpaneel	geschaafd vuren / mdf	12 x 115 - 241	12 x 115 - 500
1	1	voorpaneel	geschaafd vuren / mdf	12 x 115 - 241	
STUK NR.	AANT	BENAMING	MATERIAAL	NORMAANDUIDING OF AFMETING	OPMERKING
			SCHAAL: 1:2	GETEKEND: VLK	Opmerkingen: -Algemene tolerantie: ± 1 mm - hoeken ± 1°
			MAATEENHEID: mm	AFDELING: D&P	
			DATUM:	GEZIEN: SCD	
			BENAMING:	NUMMER:	FORMAAT:
			kabel-eter	01	A3

1



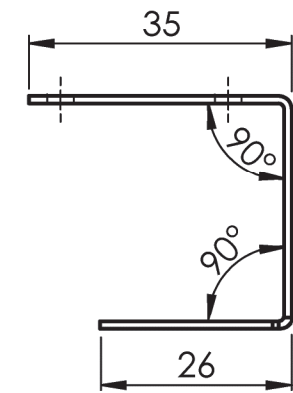
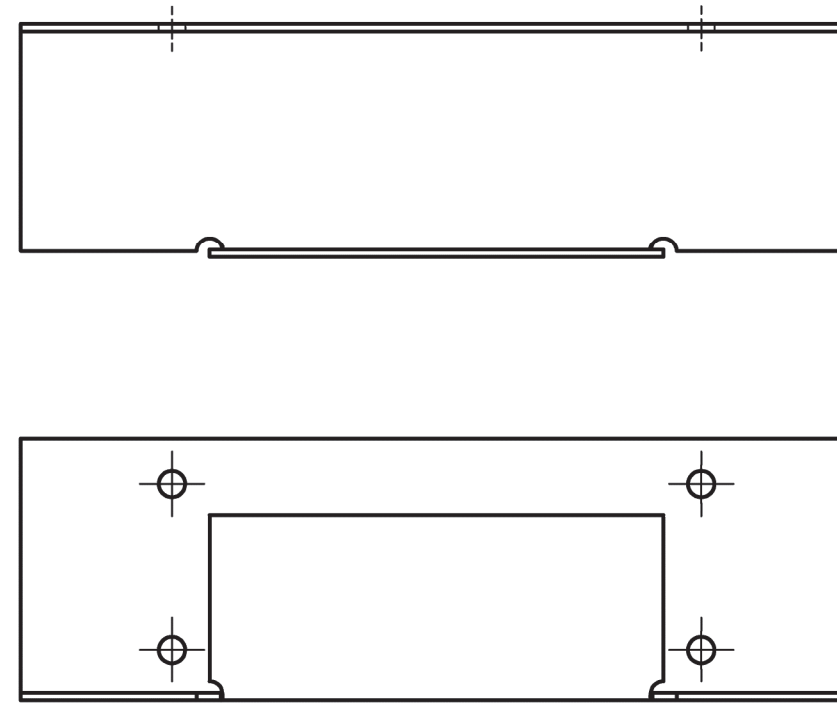
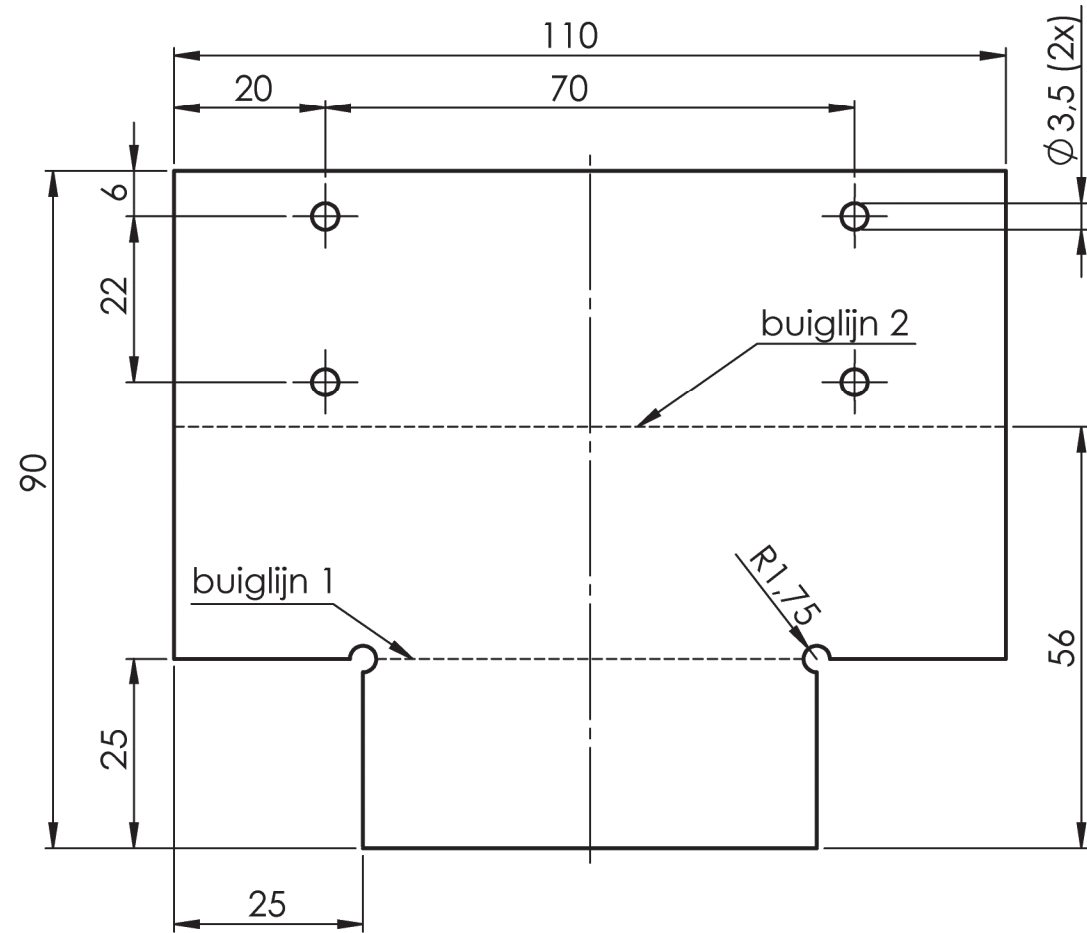
1	1	voorpaneel	geschaafd vuren / mdf	12 x 115 - 241	12 x 115 - 500
STUK NR.	AANT	BENAMING	MATERIAAL	NORMAANDUIDING OF AFMETING	OPMERKING
		SCHAAL: 1:1	GETEKEND: VLK		Opmerkingen: -Algemene tolerantie: ± 1 mm - hoeken ± 1°
		MAATEENHEID: mm	AFDELING: D&P		
		DATUM:	GEZIEN: SCD		
BENAMING:			NUMMER:	FORMAAT:	
kabel-eter			02	A3	

2



2	1	achterpaneel	geschaafd vuren / mdf	12 x 115 - 241	12 x 115 - 500
STUK NR.	AANT	BENAMING	MATERIAAL	NORMAANDUIDING OF AFMETING	OPMERKING
		SCHAAL: 1:1	GETEKEND: VLK	Opmerkingen: -Algemene tolerantie: ± 1 mm - hoeken ± 1°	
		MAATEENHEID: mm	AFDELING: D&P		
		DATUM:	GEZIEN: SCD		
BENAMING:			kabel-eter	NUMMER:	03
				FORMAAT:	A3

3



3	1	beugel	staal	90 x 110 x 1	
STUK NR.	AANT	BENAMING	MATERIAAL	NORMAANDUIDING OF AFMETING	OPMERKING
		SCHAAL: 1:1	GETEKEND: VLK		Opmerkingen: -Algemene tolerantie: ± 1 mm - hoeken ± 1°
		MAATEENHEID: mm	AFDELING: D&P		
		DATUM:	GEZIEN: SCD		
		BENAMING: kabel-eter		NUMMER: 04	FORMAAT: A3

