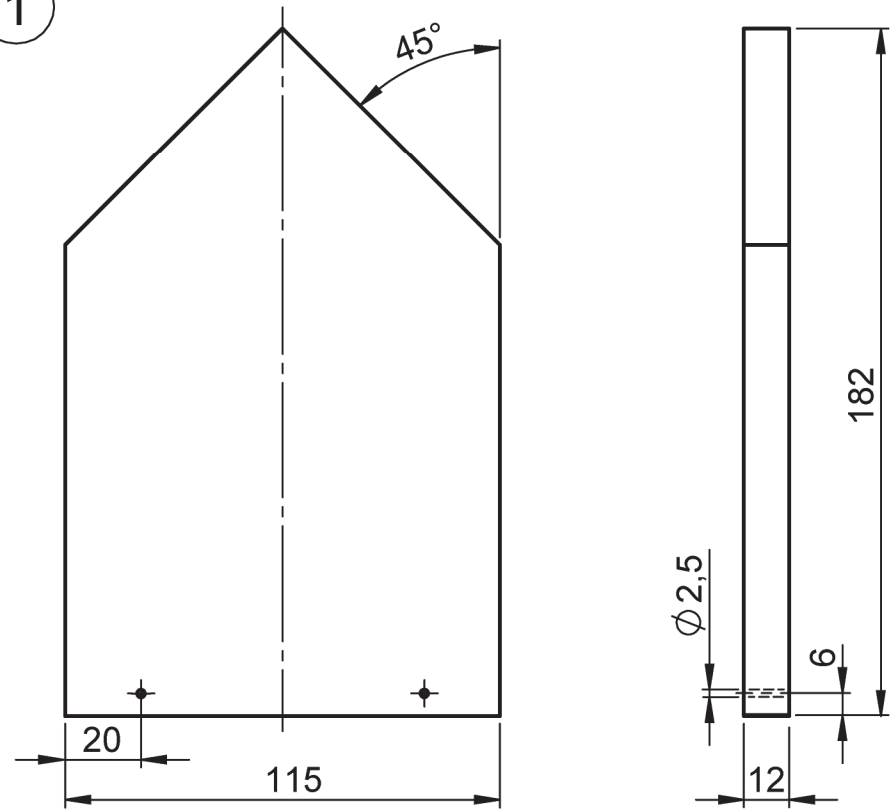


9	10	blindklinknagel Ø3,0 - 6		ISO 15978	
8	6	spaanplaatschroef bolkop	staal verzinkt	Ø 3 x 12	
7	20	spaanplaatschroef bolkop	staal verzinkt	Ø 3 x 20	
6	2	pianoscharnier	staal	32 x 150	
5	2	deksel	aluminium	106 x 180 x 2	
4	2	handvat	aluminium	10 x 2 - 155	
3	4	verbindingslatje	geschaafd vuren / mdf	12x 45 - 180	12 x 45 - 750
2	1	onderpaneel	geschaafd vuren / mdf	12 x 115 - 156	
1	2	zijpaneel	geschaafd vuren / mdf	12 x 115 - 182	
STUK NR.	AANT	BENAMING	MATERIAAL	NORMAANDUIDING OF AFMETING	OPMERKING
		SCHAAL: 1:2	GETEKEND: VLK		Opmerkingen: -Algemene tolerantie: ± 1 mm - hoeken ± 1°
		MAATEENHEID: mm	AFDELING: D&P		
		DATUM:	GEZIEN: SCD		
			BENAMING:	NUMMER:	FORMAAT:
			sponsorcadeau	01	A3

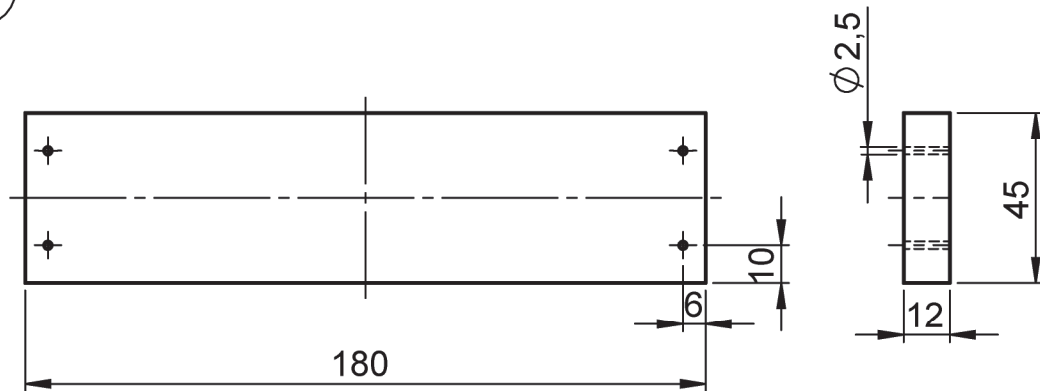
1



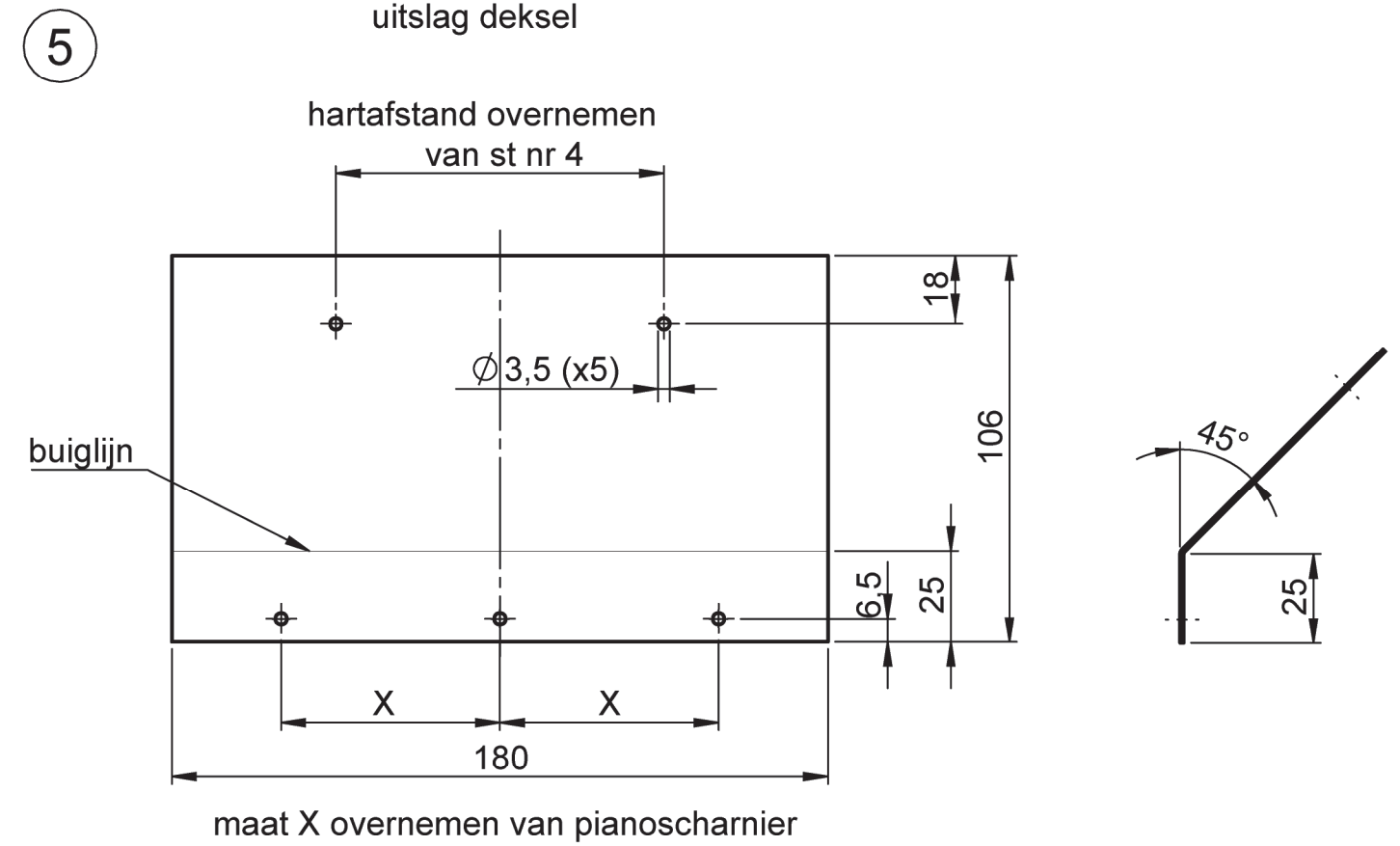
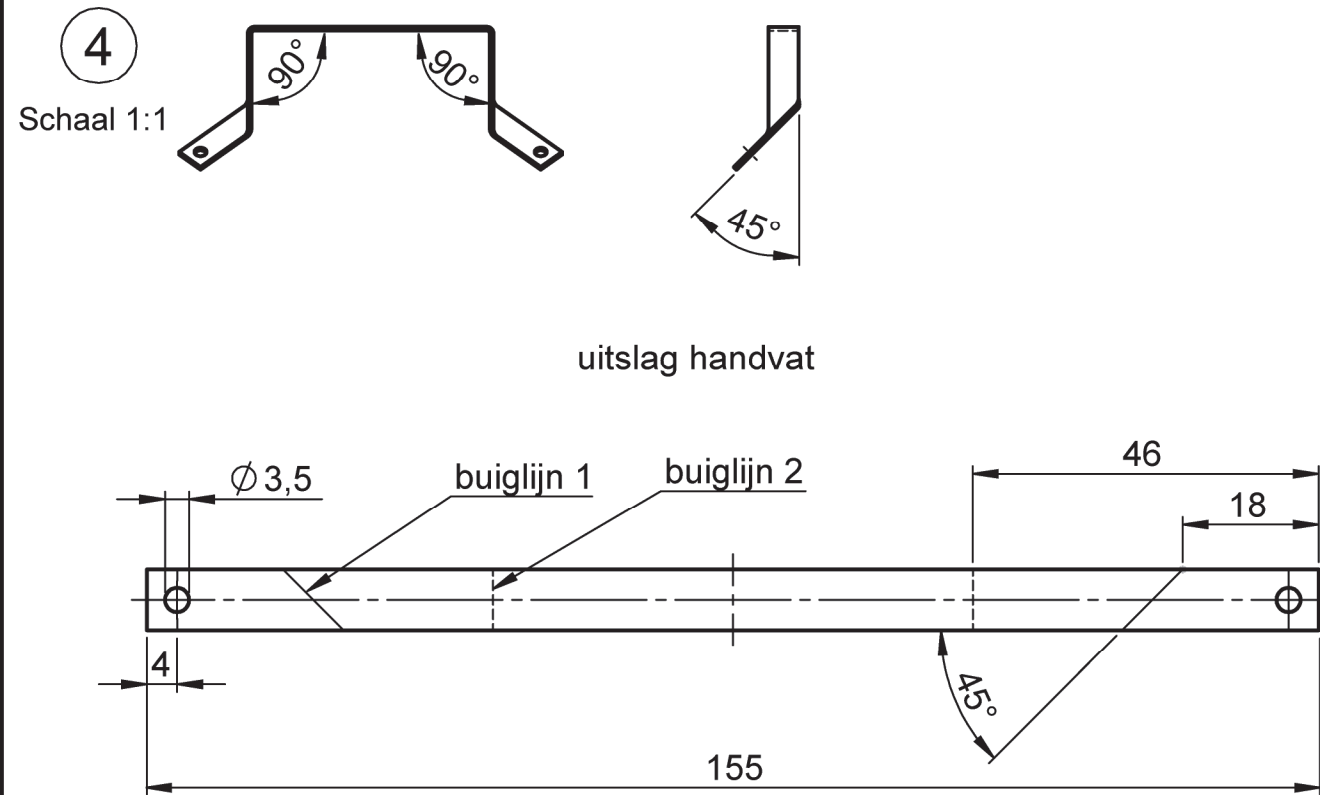
2



3



3	4	verbindingslatje	geschaafd vuren / mdf	12 x 45 - 180	12 x 45 - 750
2	1	onderpaneel	geschaafd vuren / mdf	12 x 115 - 156	
1	2	zijpaneel	geschaafd vuren / mdf	12 x 115 - 182	
STUK NR.	AANT	BENAMING	MATERIAAL	NORMAANDUIDING OF AFMETING	OPMERKING
			SCHAAL: 1:2	GETEKEND: VLK	Opmerkingen: -Algemene tolerantie: ± 1 mm - hoeken ± 1°
			MAATEENHEID: mm	AFDELING: D&P	
			DATUM:	GEZIEN: SCD	
BENAMING:			NUMMER:	FORMAAT:	
sponsorcadeau			02	A3	



5	2	deksel	aluminium	180 x 106 x 2	
4	2	handvat	aluminium	10 x 2 - 155	
STUK NR.	AANT	BENAMING	MATERIAAL	NORMAANDUIDING OF AFMETING	OPMERKING
		SCHAAL: 1:2 (1:1)	GETEKEND: VLK		Opmerkingen: -Algemene tolerantie: ± 1 mm - hoeken $\pm 1^\circ$
		MAATEENHEID: mm	AFDELING: D&P		
		DATUM:	GEZIEN: SCD		
BENAMING:			NUMMER:	FORMAAT:	
sponsorcadeau			03	A3	