

gedurende 115 minuten

profielvak M&T – CSPE BB

onderdeel C

Naam kandidaat _____ Kandidaatnummer _____

Dit onderdeel bestaat uit 7 opdrachten.

Voor dit onderdeel zijn maximaal 40 punten te behalen.

Voor elk opdrachtnummer staat hoeveel punten met een goede uitvoering behaald kunnen worden.

Overzicht examen

onderdeel	punten	opdrachten
A	41	
B	25	
C	40	<ul style="list-style-type: none">– een minitoets maken– mondelinge vragen beantwoorden– de accu testen– een ruitenwissermotor vervangen– een 7-polige stekker vervangen– in een practicum een verlichting aansluiten en metingen uitvoeren
D	25	

Verlichtings- en comfortstelsel

Je werkt als assistent-autotechnicus in de werkplaats van een transportbedrijf.

Je gaat bij een voertuig de accu testen, een ruitenwissermotor en de 7-polige stekker van een aanhanger vervangen.

In een practicum ga je een deel van de verlichting aansluiten.

Let er bij het uitvoeren van de werkzaamheden op dat je:

- netjes en veilig werkt
- de milieuvoorschriften volgt
- de gereedschappen en materialen juist gebruikt.

Van de examinator krijg je deze gegevens:

Voertuiggegevens

Merk: Type:

Kenteken: Bouwjaar:

15p **1** Maak de minitoets bij onderdeel C.

3p **2** Tijdens dit onderdeel stelt de examinerator je drie vragen.
Beantwoord de vragen.

2p **3** – Test de accu van het voertuig (of de accu die de examinerator aanwijst)
– Noteer hieronder je conclusie.

conclusie accutest

Beoordeling examinerator: _____

6p **4** – Vervang de ruitenwissermotor achter. Haal een nieuwe in het magazijn.
– Controleer de werking in het bijzijn van de examinerator.

Beoordeling examinerator: _____

2p **5** – Maak het voertuig klaar om af te leveren.
– Ruim je werkplek op.
– Lever de contactsleutel in bij de examinerator.

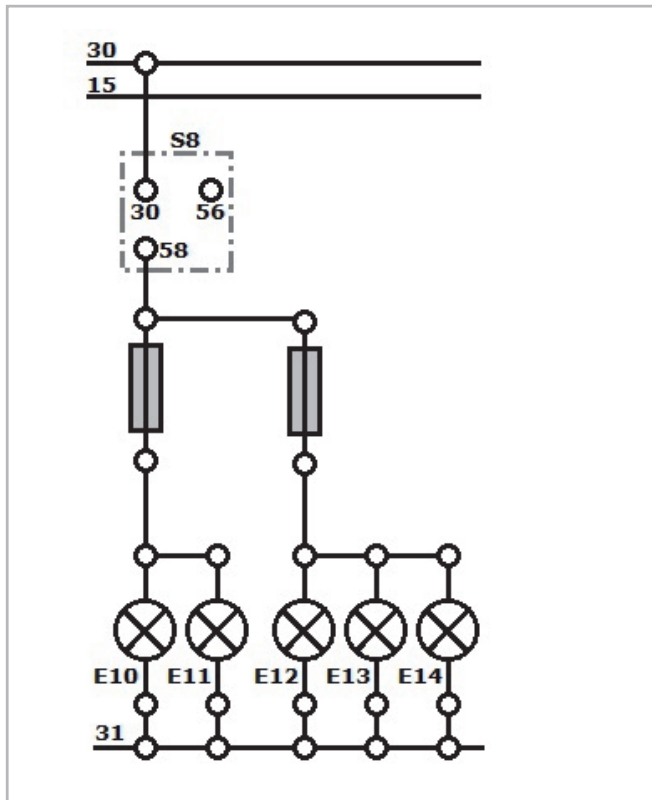
Beoordeling examinerator: _____

5p **6** – Vervang de 7-polige stekker van de aanhanger (of van de lichtbalk).
Van de examinerator krijg je een nieuwe stekker en het aansluitschema.
– Controleer daarna of de 7-polige stekker goed is aangesloten, in het bijzijn van de examinerator.

Beoordeling examinerator: _____

7p 7 Hieronder staat het aansluitschema (van een deel) van de verlichting.

Schema verlichting



E10 = achterlicht L E11 = stadslicht L
 E12 = achterlicht R E13 = kentekenverlichting E14 = stadslicht R

Sluit op het practicumbord volgens het schema deze verlichting aan:

- de achterlichten,
- de stadslichten en
- het kentekenlicht.

Schakel de onderdelen met een lichtsakelaar en twee zekeringen.

Beoordeling examinator: _____

- Voer de metingen uit die hieronder staan.
Gebruik voor alle metingen een multimeter.
- Noteer de gemeten waarden in het schema.

metingen	gemeten waarden
spanning van de accu V
spanning op een achterlicht V

- Voer de metingen hieronder uit, in het bijzijn van de examinerator.
- Noteer de gemeten waarden in het schema.

metingen	gemeten waarden
stroom door een achterlicht A
totale stroom (aangesloten verlichting) A

- Ruim na afloop alle aansluitsnoeren op.

Als je klaar bent met dit onderdeel lever je alle documenten in.