

gedurende 115 minuten

**profielvak M&T – CSPE BB**

**onderdeel A**

---

Naam kandidaat \_\_\_\_\_ Kandidaatnummer \_\_\_\_\_

Bij dit onderdeel hoort een digitaal bestand.

Dit onderdeel bestaat uit 10 opdrachten.

Voor dit onderdeel zijn maximaal 41 punten te behalen.

Voor elk opdrachtnummer staat hoeveel punten met een goede uitvoering behaald kunnen worden.

## Overzicht examen

onderdeel	punten	opdrachten
A	41	<ul style="list-style-type: none"><li>– een minitoets maken</li><li>– mondelinge vragen beantwoorden</li><li>– technische gegevens opzoeken</li><li>– de motorolie verversen en het oliefilter vervangen</li><li>– het koelsysteem controleren en reparaties uitvoeren</li><li>– een lagertap van een nokkenas meten</li><li>– de werkzaamheden op een videofilm beoordelen</li></ul>
B	25	
C	40	
D	25	

### Motorconditie

Je werkt als assistent-autotechnicus in de werkplaats van een transportbedrijf.

Je gaat de motorolie verversen, het oliefilter vervangen en het koelsysteem controleren op lekkage.

Ook ga je bij een losse nokkenas een lagertap meten.

Tot slot ga je een filmfragment beoordelen.

Let er bij het uitvoeren van de werkzaamheden op dat je:

- netjes en veilig werkt
- de milieuvoorschriften volgt
- de gereedschappen en materialen juist gebruikt.

*Van de examinerator krijg je deze gegevens:*

### Voertuiggegevens

Merk: ..... Type: .....

Kenteken: ..... Bouwjaar: .....

15p 1 Maak de minitoets bij onderdeel A.

3p 2 Tijdens dit onderdeel stelt de examinerator je drie vragen.  
Beantwoord de vragen.

3p 3 Zoek de technische gegevens op die je nodig hebt:  
– voor het verversen van de motorolie,  
– voor het vervangen van het oliefilter.  
Noteer de gevraagde gegevens in het schema hieronder.

onderdeel	technische gegevens
soort motorolie	.....
hoeveelheid motorolie (inclusief oliefilter)	..... l.
aanhaalmoment carterplug	..... Nm

Zoek de artikelnummers op van de motorolie en het oliefilter.  
Noteer de artikelnummers in het schema hieronder.

onderdeel	artikelnummer
motorolie	.....
oliefilter	.....

Beoordeling examinerator: \_\_\_\_\_

5p 4 – Ververs de motorolie.  
– Vervang het oliefilter.

Beoordeling examinerator: \_\_\_\_\_

4p 5 – Controleer het koelsysteem op lekkage met een afpersset.

Van de examinerator krijg je deze gegevens:

afpersdruk	..... bar
soort koelvloeistof	.....

- Noteer in het schema hieronder als je lekkages hebt gevonden.

gevonden lekkage(s) van het koelsysteem

Beoordeling examiner: \_\_\_\_\_

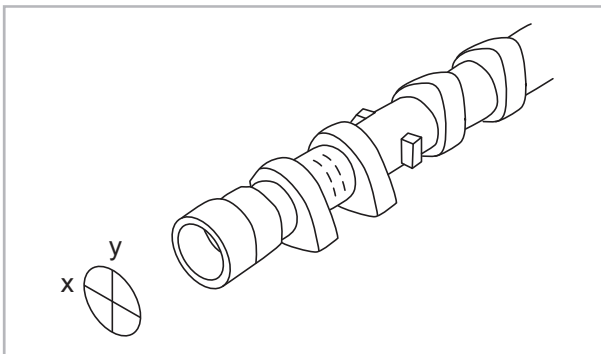
- 4p **6** De examiner geeft je twee reparatieopdrachten.
- Voer de reparaties uit.

Beoordeling examiner: \_\_\_\_\_

- 1p **7**
- Maak het voertuig klaar om af te leveren.
  - Ruim de werkplek op.
  - Lever de contactsleutel in bij de examiner.

Beoordeling examiner: \_\_\_\_\_

- 2p **8** In het bijzijn van de examiner: Meet een lagertap van een losse nokkenas. De examiner wijst aan welke lagertap.
- Meet de maten X en Y volgens de tekening hieronder.
  - Noteer de gemeten waarden hieronder.



meting lagertap nokkenas	gemeten waarden
maat X	.....mm
maat Y	.....mm

1p 9 Ruim je werkplek en het gereedschap op.

Beoordeling examiner: \_\_\_\_\_

Videofilm

- 3p 10 Je gaat een film bekijken van een assistent-autotechnicus die een koelsysteem controleert. De examiner vertelt je waar je het bestand vr\_filmfragment\_MT\_bb kunt vinden.
- Lees eerst de vragen hieronder.
  - Bekijk het filmfragment.
  - Beantwoord dan de vragen.
  - Sluit het bestand.

vraag 1

De monteur vult de koelvloeistof bij en meet daarna de vorstbeveiliging. Doet hij dat in de juiste volgorde? Bij nee: Leg uit waarom.

ja /  nee

Uitleg bij nee:

.....  
.....

vraag 2

De monteur noteert na het meten van de vorstbeveiliging '- 35 graden'. Heeft hij de meter goed afgelezen? Bij nee: welke waarde is wel goed?

ja /  nee

Bij nee: welke waarde wél:

.....  
.....

vraag 3

Na de reparatie verwijdert de monteur de afpersdop en draait de afsluitdop op het expansievat.

Hij **vergeet** twee dingen te doen. Noteer er één.

.....

.....

.....

*Als je klaar bent met dit onderdeel lever je alle documenten in.*