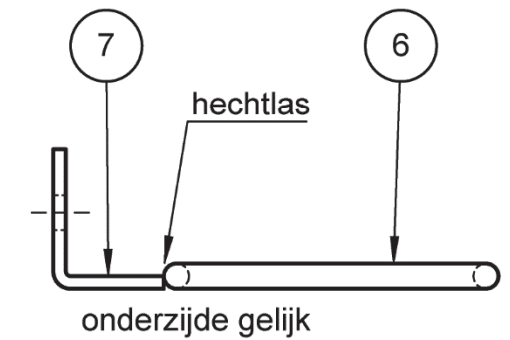
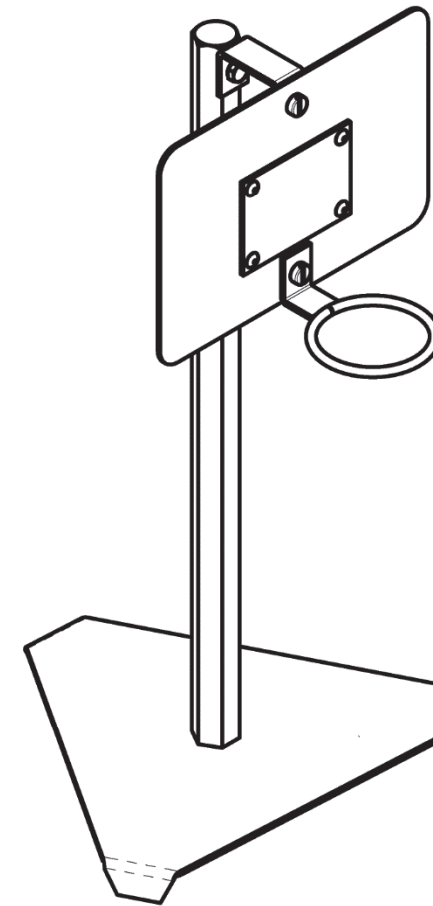
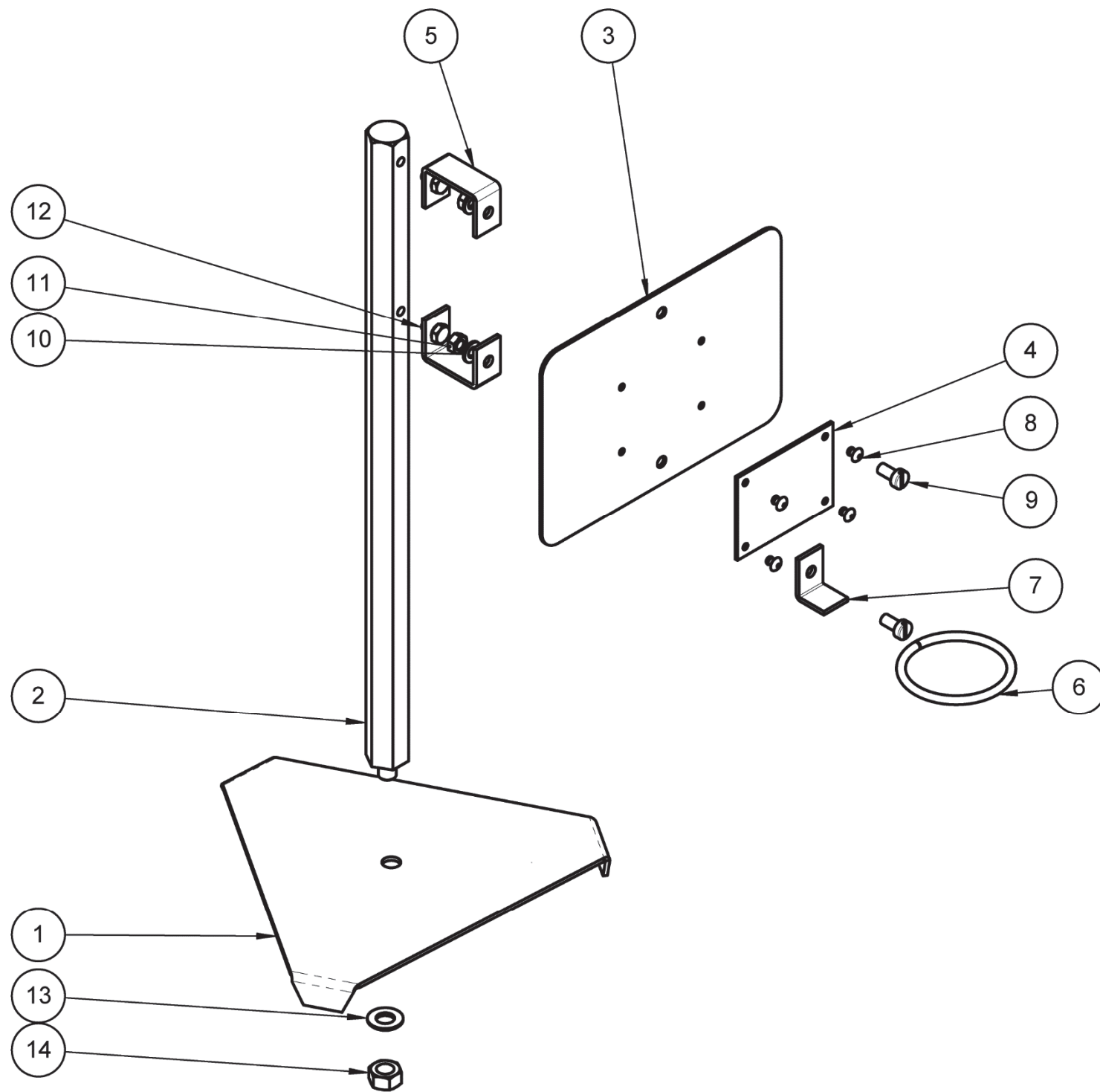


bijlage 1

opdracht 1, 2 en 3

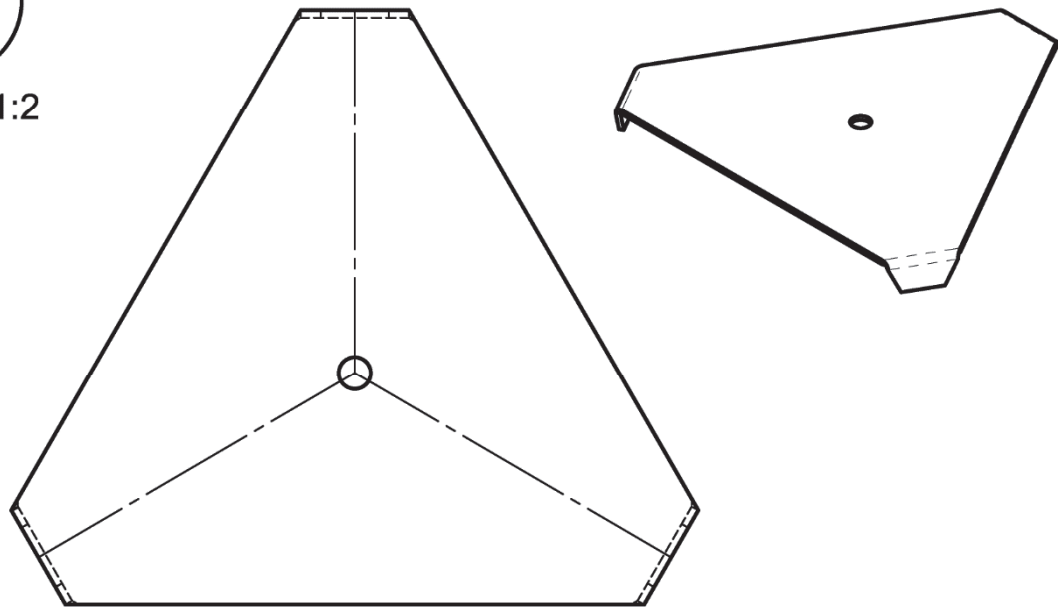


onderzijde gelijk
lassamenstelling

14	1	moer M8	staal	ISO 4032	
13	1	sluitring voor M8	staal	ISO 7089	
12	2	tapbout M5-10	staal	ISO 4017	
11	2	moer M5	staal	ISO 4032	
10	2	sluitring voor M5	staal	ISO 7089	
9	2	schroef / zaagsleuf M5-10	staal	ISO 1580	
8	4	blindklinknagel Ø3 x 8	aluminium	ISO 15983	
7	1	ringsteun	staal	35 x 15 x 2	
6	1	ring	staal	Ø4 – 154	aan staf (lasdraad)
5	2	bordsteun	aluminium	70 x 15 x 2	
4	1	mikplaat	messing	60 x 45 x 1,5	
3	1	bord	aluminium	150 x 105 x 2	
2	1	staander	messing	hex 17 - 330	
1	1	onderplaat	aluminium	210 x 182 x 2	
STUK NR.	AANT	BENAMING	MATERIAAL	NORMAANDUIDING OF AFMETING	OPMERKING
	SCHAAL:		GETEKEND:MDdW		Algemene tolerantie: - verspanend ± 0,5 mm - niet-verspanend ± 1 mm - hoeken ± 1°
	MAATEENHEID: mm		AFDELING: PIE		
	DATUM: 2019		GEZIEN: --		
examen rood bb kb		BENAMING:	tafelpong		NUMMER: 01
					FORMAAT: A3

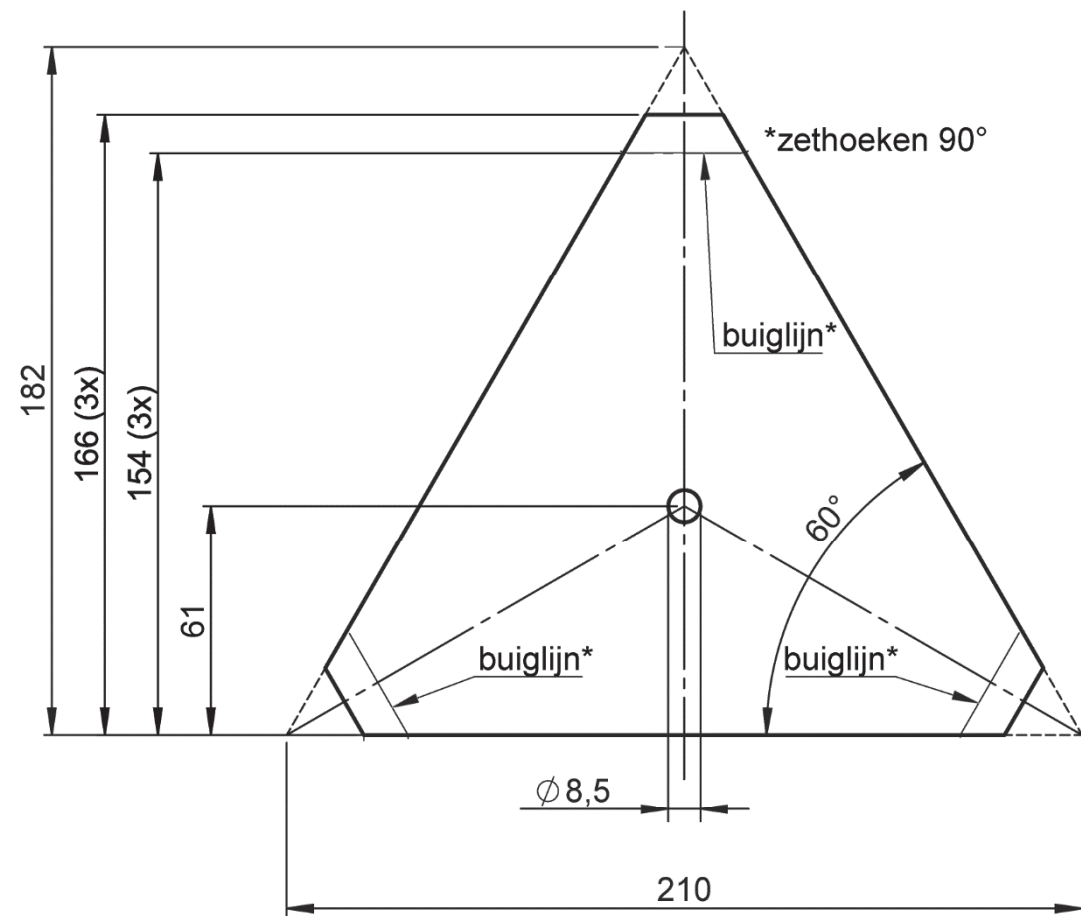
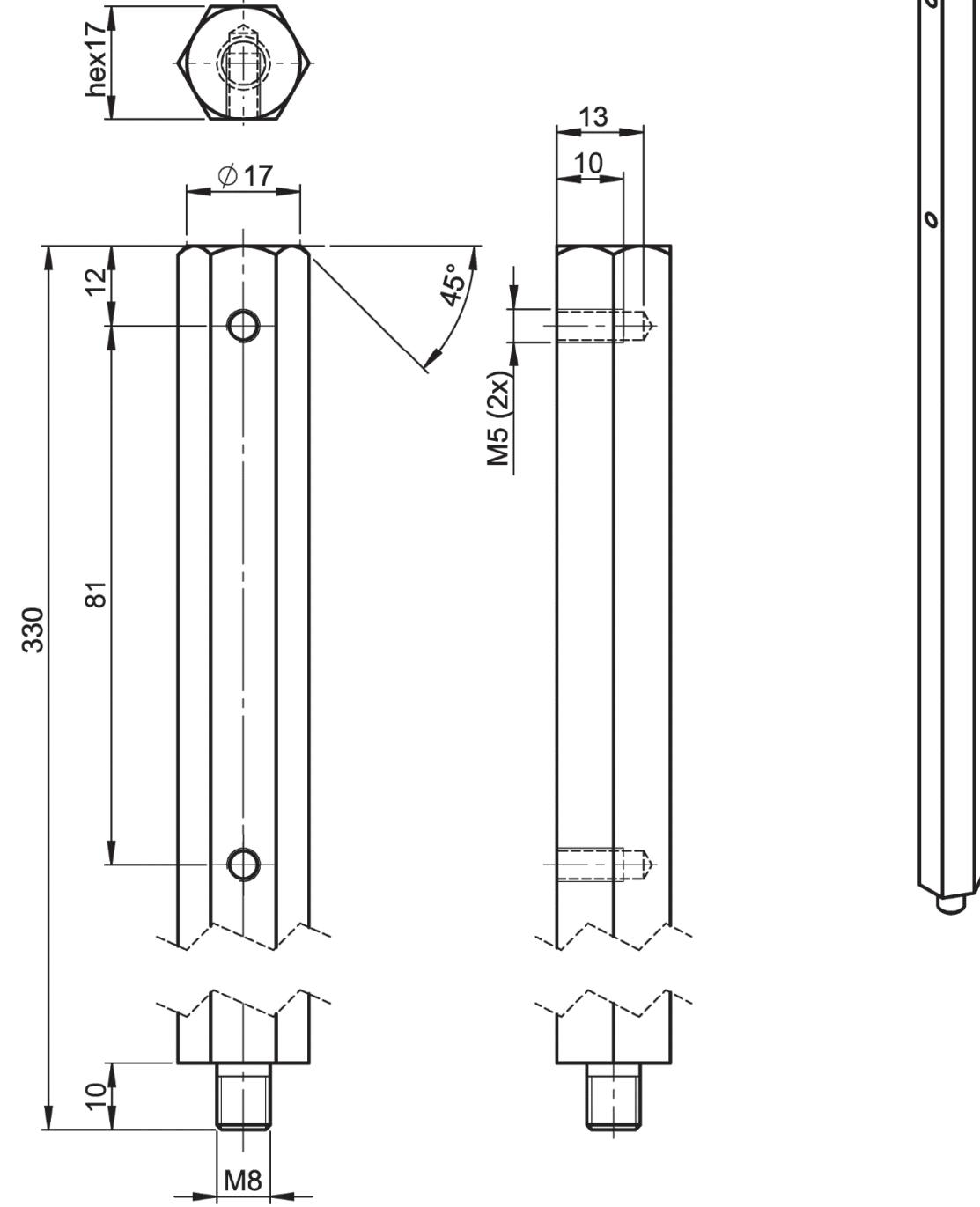
1

schaal 1:2



2

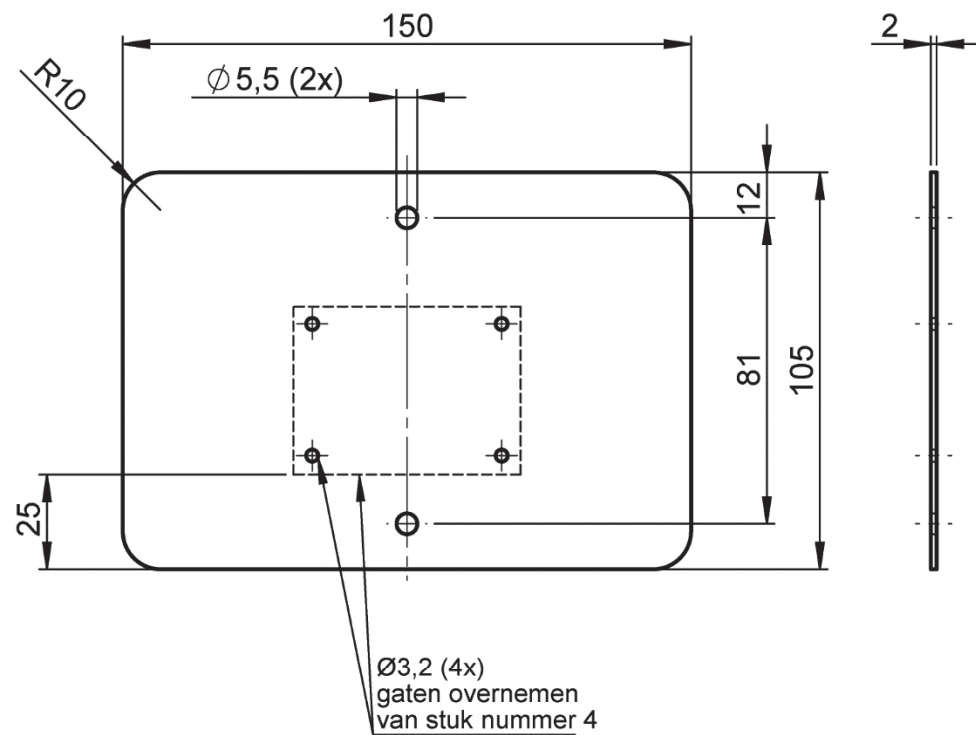
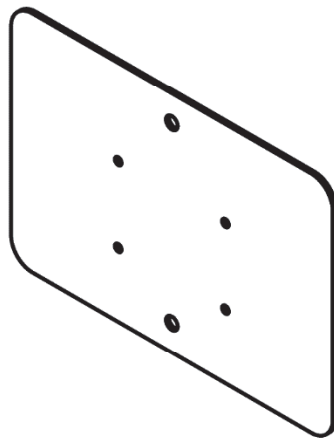
schaal 1:1



2	1	staander	messing	hex 17 - 330	
1	1	onderplaat	aluminium	210 x 182 x 2	
STUK NR.	AANT	BENAMING	MATERIAAL	NORMAANDUIDING OF AFMETING	OPMERKING
		SCHAAL: 1:1 (1:2)	GETEKEND: MDdW	Algemene tolerantie: - verspanend ± 0,5 mm - niet-verspanend ± 1 mm - hoeken ± 1°	
		MAATEENHEID: mm	AFDELING: PIE		
		DATUM: 2019	GEZIEN: --		
examen rood bb kb		BENAMING: tafelpong	NUMMER: 02	FORMAAT: A3	

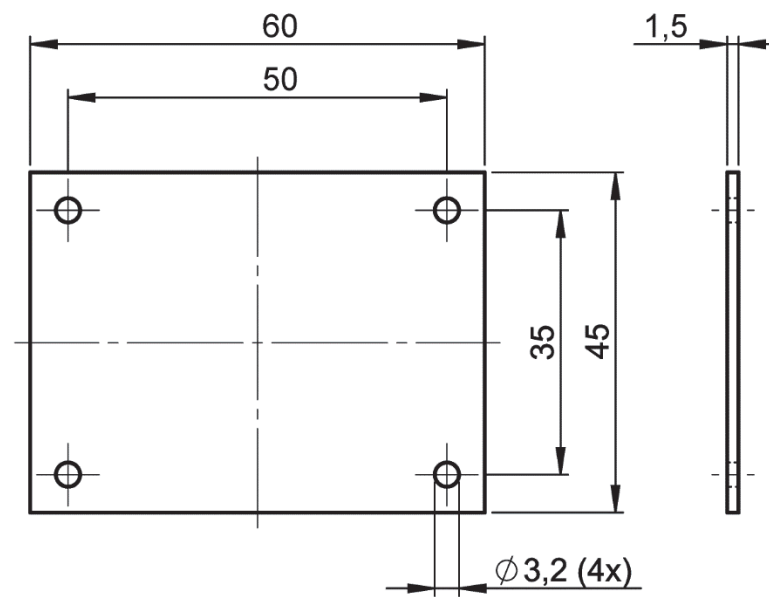
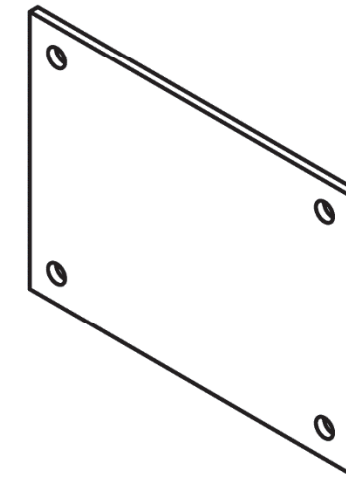
3

schaal 1:2



4

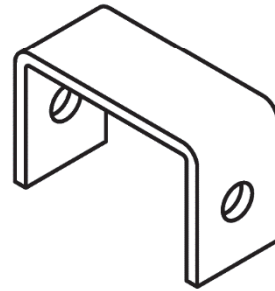
schaal 1:1



4	1	mikplaat	messing	60 x 45 x 1,5	
3	1	bord	aluminium	150 x 105 x 2	
STUK NR.	AANT	BENAMING	MATERIAAL	NORMAANDUIDING OF AFMETING	OPMERKING
		SCHAAL: 1:1 (1:2)	GETEKEND: MDdW		Algemene tolerantie: - verspanend $\pm 0,5$ mm - niet-verspanend ± 1 mm - hoeken $\pm 1^\circ$
		MAATEENHEID: mm	AFDELING: PIE		
		DATUM: 2019	GEZIEN: --		
examen rood bb kb		BENAMING: tafelpong	NUMMER: 03	FORMAAT: A3	

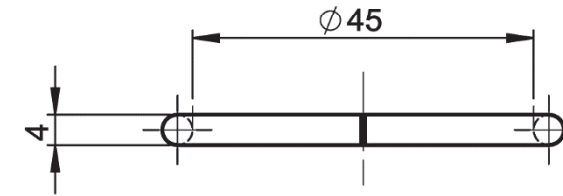
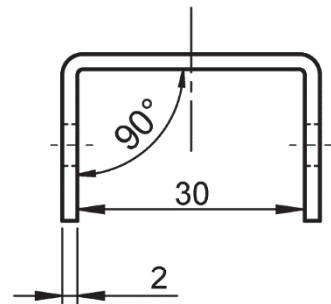
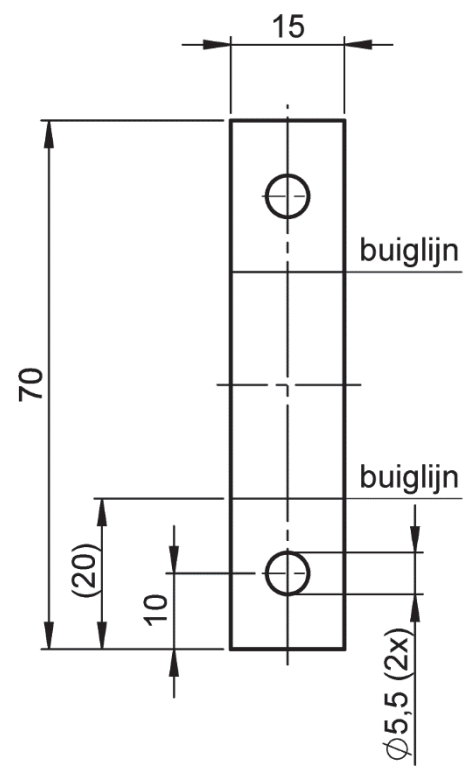
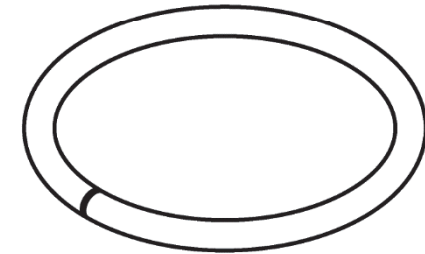
5

schaal 1:1



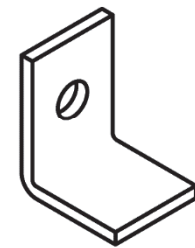
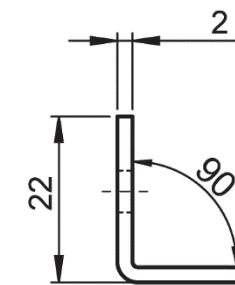
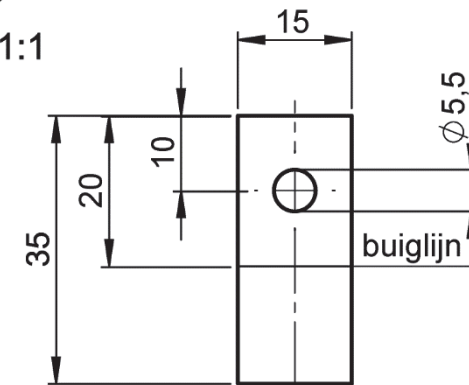
6

schaal 1:1



7

schaal 1:1



7	1	ringsteun	staal	35 x 15 x 2	
6	1	ring	staal	Ø4 – 154	aan staf (lasdraad)
5	2	bordsteun	aluminium	70 x 15 x 2	
STUK NR.	AANT	BENAMING	MATERIAAL	NORMAANDUIDING OF AFMETING	OPMERKING
	SCHAAL: 1:1		GETEKEND: MDdW		Algemene tolerantie: - verspanend ± 0,5 mm - niet-verspanend ± 1 mm - hoeken ± 1°
	MAATEENHEID: mm		AFDELING: PIE		
	DATUM: 2019		GEZIEN: --		
examen rood bb kb			BENAMING: tafelpong	NUMMER: 04	FORMAAT: A3