

gedurende 100 minuten

**profielvak PIE – CSPE BB**

**onderdeel A**

---

Naam kandidaat \_\_\_\_\_ Kandidaatnummer \_\_\_\_\_

Bij dit onderdeel horen digitale bestanden.

Dit onderdeel bestaat uit 2 opdrachten.

Voor dit onderdeel zijn maximaal 10 punten te behalen.

Voor elk opdrachtnummer staat hoeveel punten met een goede uitvoering behaald kunnen worden.

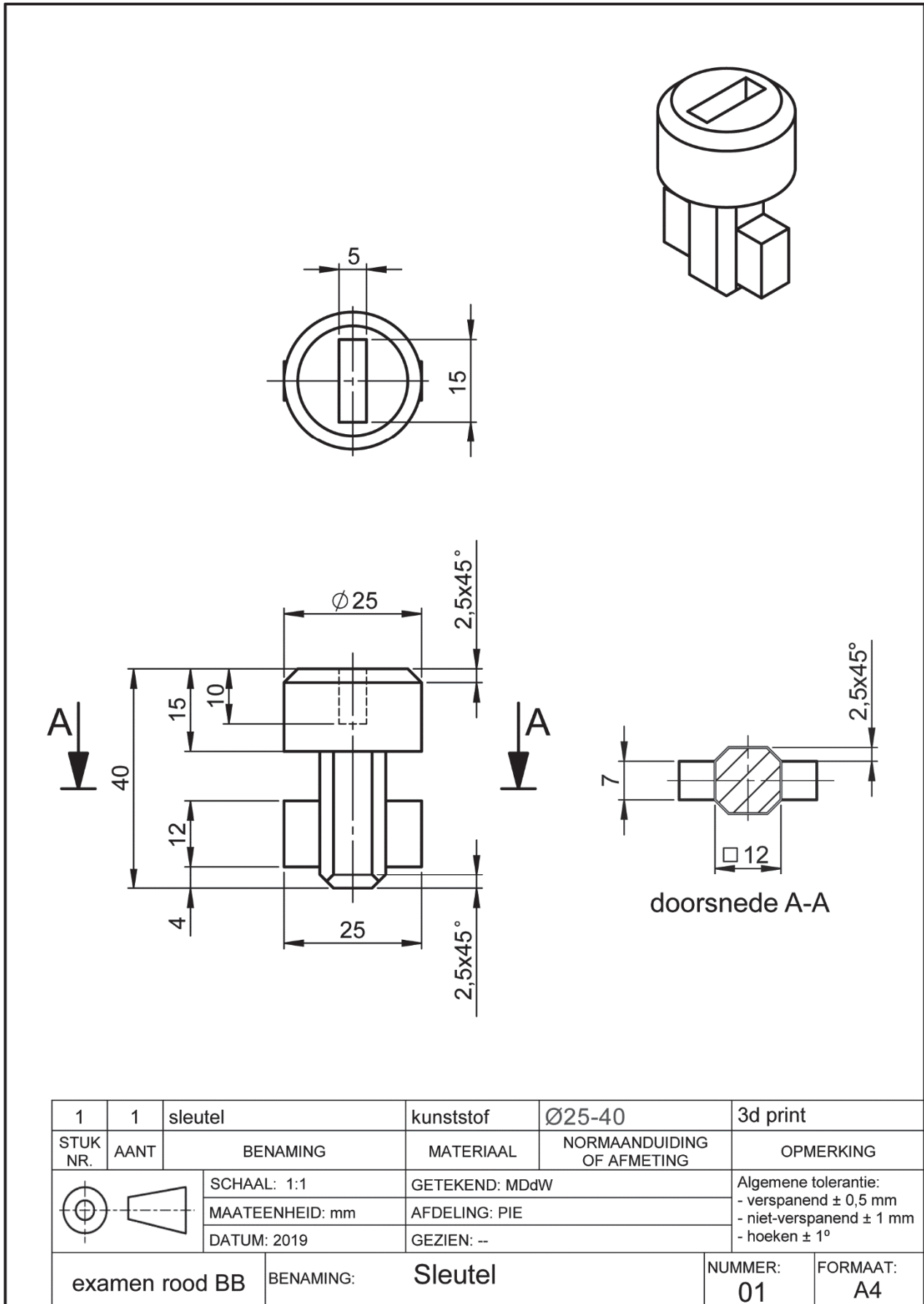
## Overzicht examen

Het CSPE bestaat uit vier onderdelen.

In het overzicht staat hoeveel punten je per onderdeel kunt behalen en welke opdrachten je gaat uitvoeren in dit onderdeel.

<b>onderdeel</b>	<b>punten</b>	<b>opdrachten</b>
A	10	<ul style="list-style-type: none"><li>– tekenen met een 3D-CAD-programma</li><li>– tekenen met een 2D-CAD-programma</li></ul>
B	39	
C	20	
D	31	

Hier zie je de werktekening van een sleutel. Met deze sleutel kun je een schakelkast openen en afsluiten.



- 5p 1 Maak de 3D-tekening van de sleutel verder af met een 3D-CAD-programma. Gebruik hiervoor het bestand van de examinerator.

### **Werktempo**

Dit is een werktempo-opdracht. Voor deze opdracht heb je **60 minuten** de tijd. Na 60 minuten moet je direct stoppen met de opdracht.

*Lees de tekst van dit boekje eerst helemaal door. De tijd gaat pas in als je begint met tekenen.*

### **Voordat je begint**

- Open het bestand vr\_3D-CAD-tekening\_bb met een 3D-CAD-programma.
- Sla het bestand op als vr\_3D-CAD-tekening\_bb\_[jouw naam].

### **Uitvoering**

- Vertel de examinerator dat je gaat beginnen met de opdracht.
- De examinerator schrijft nu de begintijd en de maximale eindtijd op:

begintijd: .....

eindtijd: ..... (60 minuten later)

- In het bestand staat al een deel van de 3D-tekening.
- Maak de 3D-tekening van de sleutel af volgens de werktekening op de vorige bladzijde.
- Sla de 3D-tekening nogmaals op.

Een klant wil een elektrische installatie laten aanleggen in zijn tuinhuis. Hij maakt daarom een installatietekening met een 2D-CAD-programma.

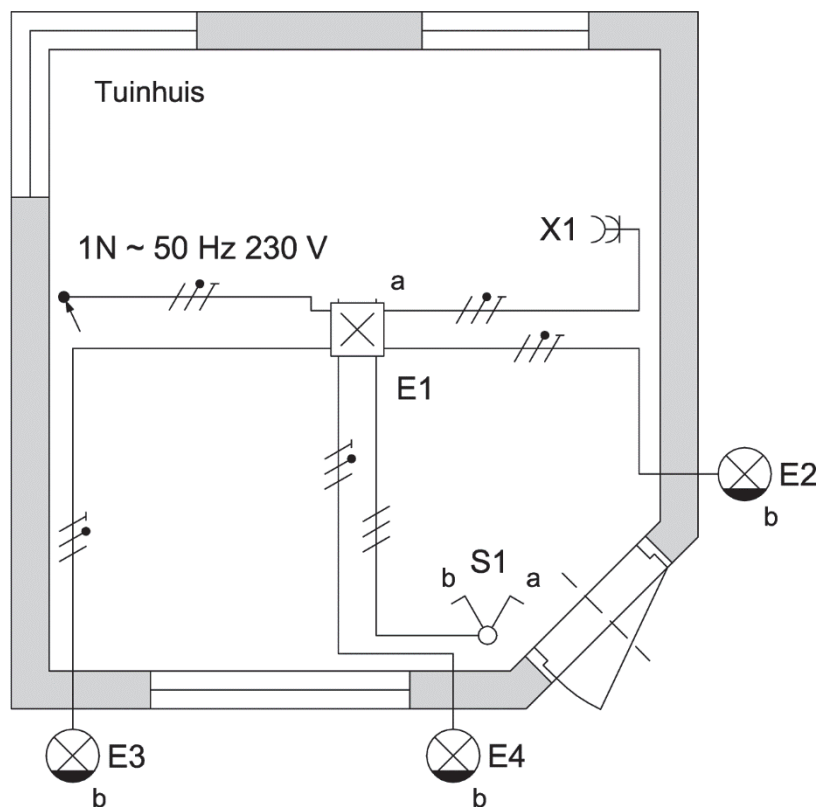
5p 2 Maak een installatietekening af met een 2D-CAD-programma.

### Voordat je begint

Open het bestand vr\_installatietekening\_bb met een 2D-CAD-programma. Sla het bestand op als: vr\_installatietekening\_bb\_[jouw naam].

### Uitvoering

- In het bestand staat de installatietekening voor het tuinhuis. De tekening is nog niet af.
- Vul onderin de tekening je naam, kandidaatnummer en de datum in.
- Maak de installatietekening af.
- De symbolen staan in het CAD-bestand naast de tekening. Die kun je slepen en zo nodig draaien. De overige lijnen teken je zelf.
- Werk netjes: lijnen en symbolen moeten aansluiten.
- Hieronder zie je hoe de tekening eruit moet komen te zien.



### Als je klaar bent

Maak een afdruk op schaal 1:1. Let erop dat je afdrukt op A4, afdrukstand staand.

*Als je klaar bent met dit onderdeel lever je alle documenten in.*