

gedurende 280 minuten

**profielvak PIE – CSPE BB**

**onderdeel C**

Naam kandidaat \_\_\_\_\_ Kandidaatnummer \_\_\_\_\_

Bij dit onderdeel horen digitale bestanden.

Dit onderdeel bestaat uit 2 opdrachten.

Voor dit onderdeel zijn maximaal 20 punten te behalen.

Voor elk opdrachtnummer staat hoeveel punten met een goede uitvoering behaald kunnen worden.

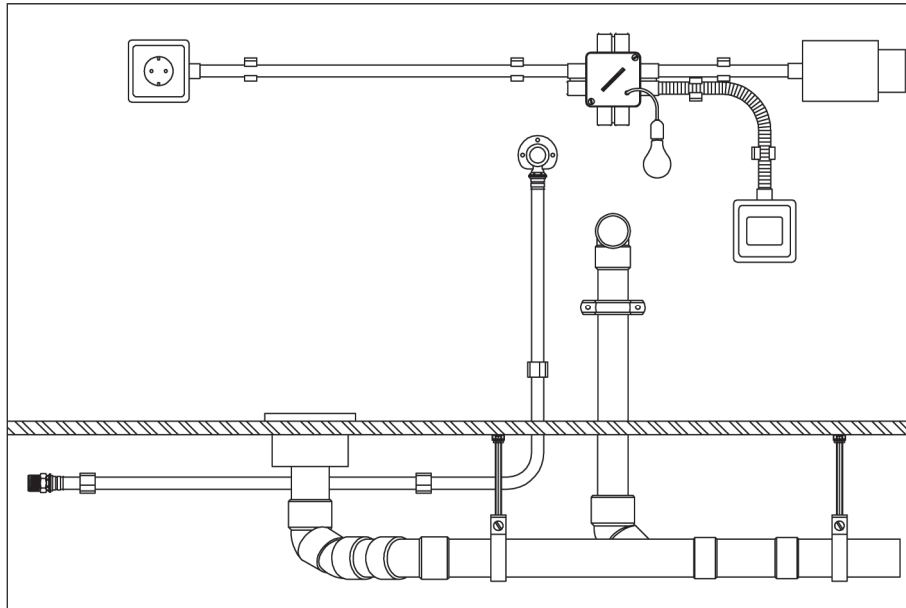
## Overzicht examen

Het CSPE bestaat uit vier onderdelen.

In het overzicht staat hoeveel punten je per onderdeel kunt behalen en welke opdrachten je gaat uitvoeren in dit onderdeel.

onderdeel	punten	opdrachten
A	10	
B	39	
C	20	<ul style="list-style-type: none"><li>– een elektrische en sanitaire installatie monteren op een montagebord</li><li>– filmfragmenten bekijken en een gesprek voeren</li></ul>
D	31	

Een klant wil een sanitaire en elektrische installatie laten monteren.



Lees de opdracht eerst helemaal door.

- 17p 1 Monteer de elektrische en de sanitaire installatie op een montagebord. De examiner geeft je alle materialen voor de installaties.

### **Uitvoering**

- De elektrische en de sanitaire installatie komen samen op één bord.
- Op het bord zijn al gemonteerd:
  - de centraaldoos met een aansluiting voor de voeding
  - een plankje dat dient als vloer met een uitsparing voor afvoer en leiding, met daarin een vloerput en voorgemonteerde montagerail.
- Maak de installaties op het montagebord af.
- Gebruik hierbij de materiaallijsten, de tekeningen en de schema's van bladzijde 4 tot en met 9. Let op: je maakt ook een lijmverbinding en een persverbinding (zie de tekening op bladzijde 7).

### **Let op**

Voor de maatvoering van de installaties geldt:

- alle maten in de tekeningen zijn vermeld in mm
- alle niet-vermelde maten mag je zelf bepalen
- de maattolerantie is  $\pm 5$  mm

### **Als je klaar bent**

Vertel de examiner dat je klaar bent.

De examiner controleert de installaties.

Als de elektrische installatie niet goed werkt, mag je één keer proberen dit zelf op te lossen. Je kunt dan nog een deel van de punten behalen.

## materialen elektrische installatie

<b>lengte/aantal</b>	<b>omschrijving</b>
0,8 m	pvc-buis 16 mm
0,4 m	pvc-buis flex 16 mm
1	centraaldoos (gelijkgiggende spruit) Ø16 mm met deksel
2	inbouwdoos U40
1	universeelschakelaar inbouw
1	wandcontactdoos met bc inbouw
1	CEE-toestelcontactdoos
2	afdekraam enkelvoudig
1	verhuisfitting E27
1,6 m	H07V-U (VD) 2,5 mm <sup>2</sup> bruin
1,4 m	H07V-U (VD) 2,5 mm <sup>2</sup> blauw
1,4 m	H07V-U (VD) 2,5 mm <sup>2</sup> geel/groen
1 m	H07V-U (VD) 1,5 mm <sup>2</sup> zwart
*	diverse bevestigingsmaterialen
*	lasklemmen

\* = aantal zelf bepalen

### materialen sanitaire installatie (afvoer)

<b>lengte/aantal</b>	<b>omschrijving</b>
1,2 m	pvc-buis Ø 50
0,5 m	pvc-buis Ø 40
1	pvc-T-stuk 50 mm 45° 3 x mof
3	pvc-bocht 50 mm 45° 2 x mof
2	pvc-bocht 50 mm 45° mof spie
1	pvc-bocht 40 mm 90° 2 x mof
1	centrisch verloop 50 x 40 mm
1	omegazadel 40 mm pvc
1	vloerput □100 of □130 mm x 50 mm pvc
0,4 m	montagerail
2	pvc-ophangbeugel 50 mm met nok M6
0,3 m	draadstang M6
2	schuifmoer M6
2	moer M6
2	carroseriering M6 x 18
*	diverse bevestigingsmaterialen

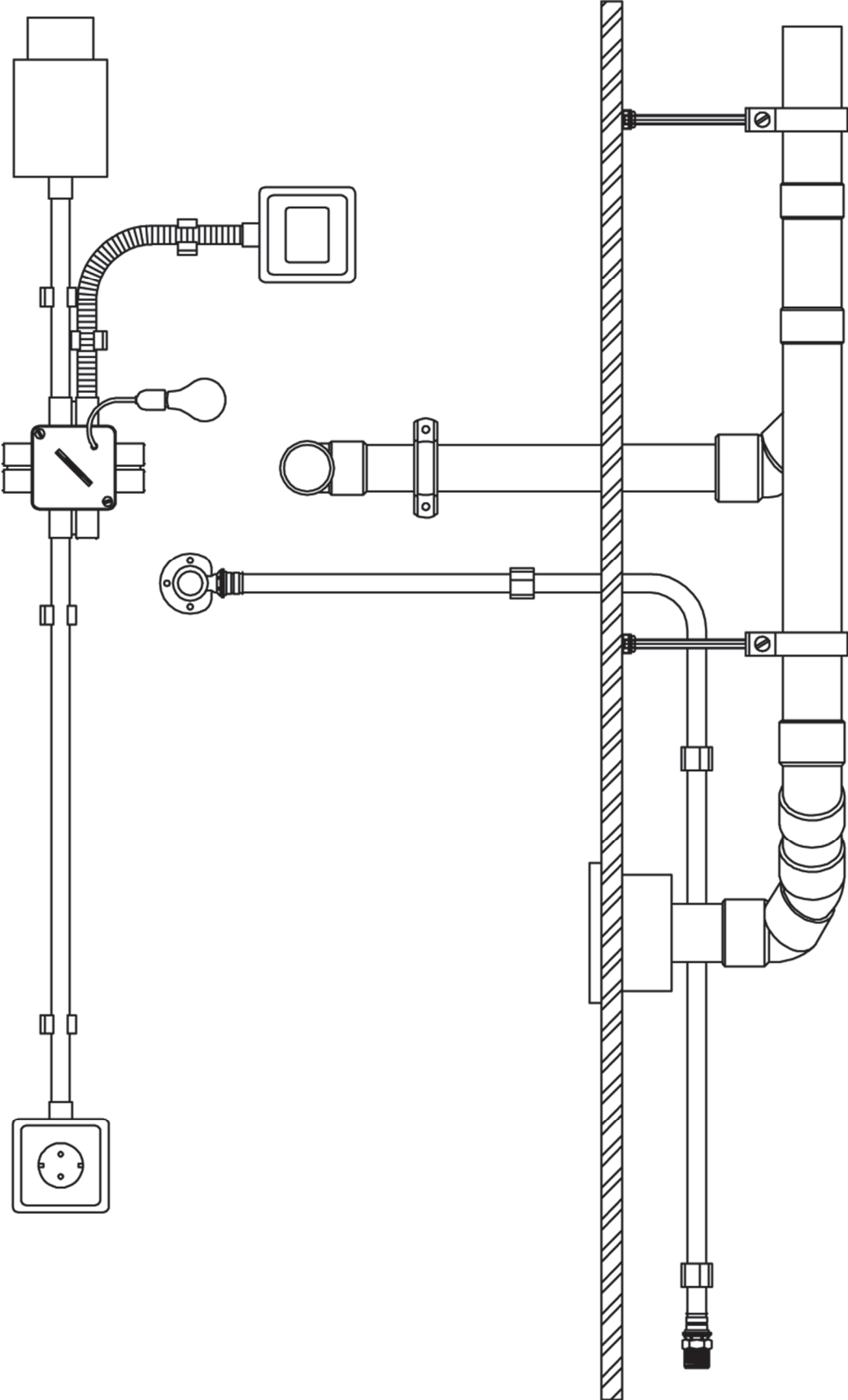
\* = aantal zelf bepalen

### materialen sanitaire installatie (water)

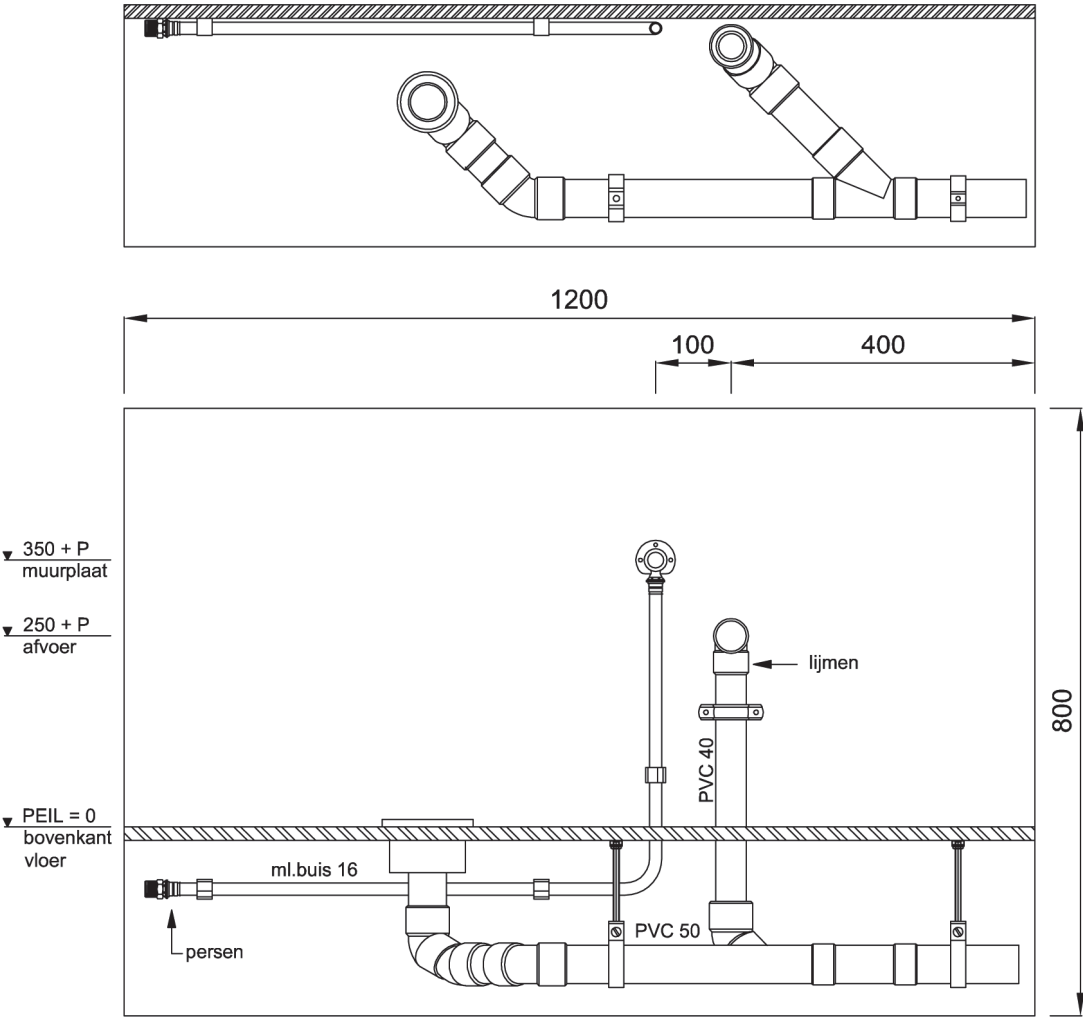
<b>lengte/aantal</b>	<b>omschrijving</b>
1,2 m	meerlagenbuis 16 mm
1	muurplaat 1/2" x 16 mm pers
1	puntstuk 1/2" x 16 mm pers
3	speedclipbeugel 16 mm
*	diverse bevestigingsmaterialen

\* = aantal zelf bepalen

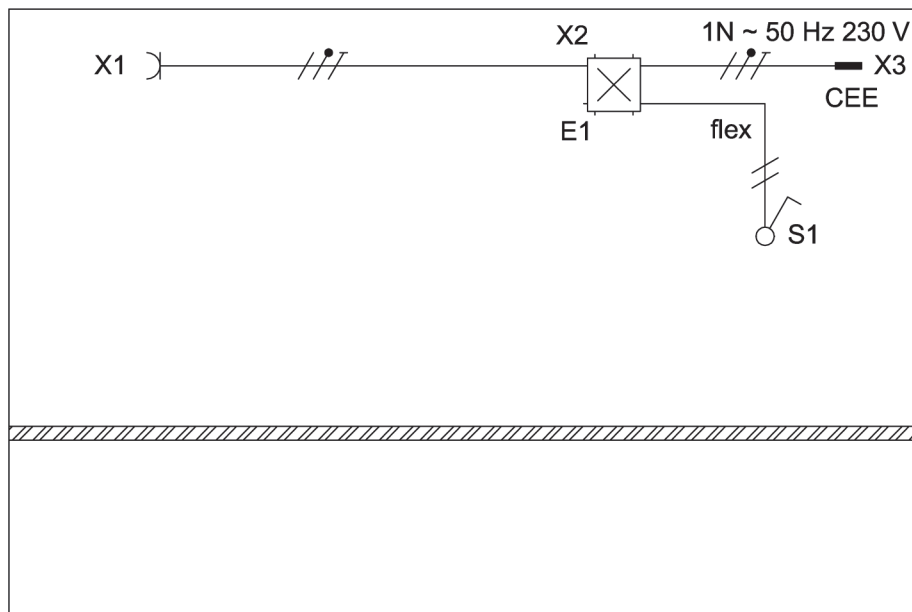
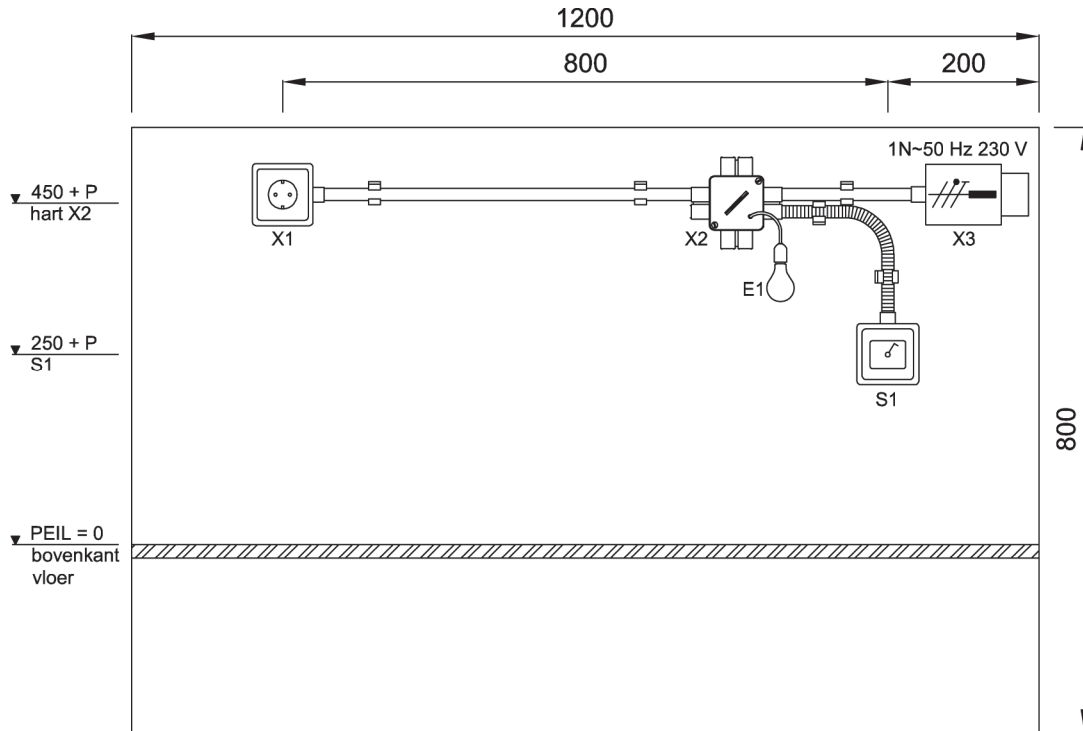
situatietekening (totaal)



situatietekening (sanitair)

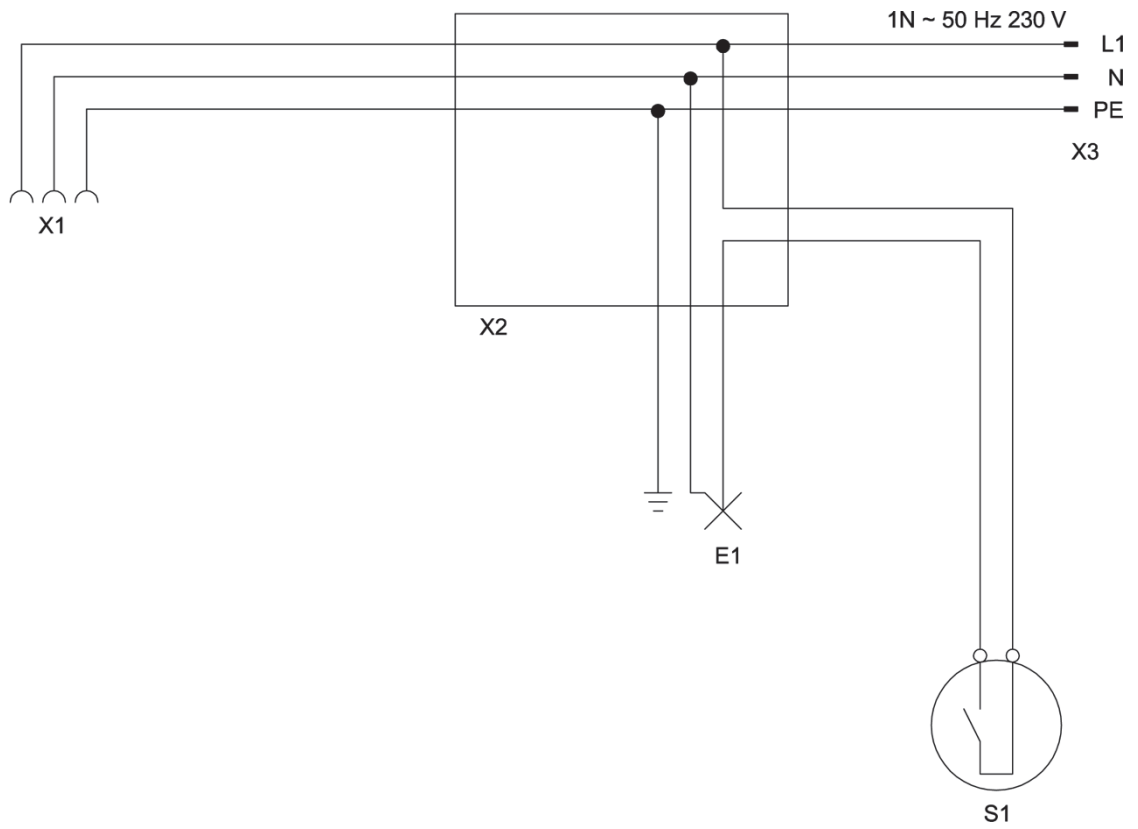


# situatietekening (elektrisch) en installatietekening (elektrisch)

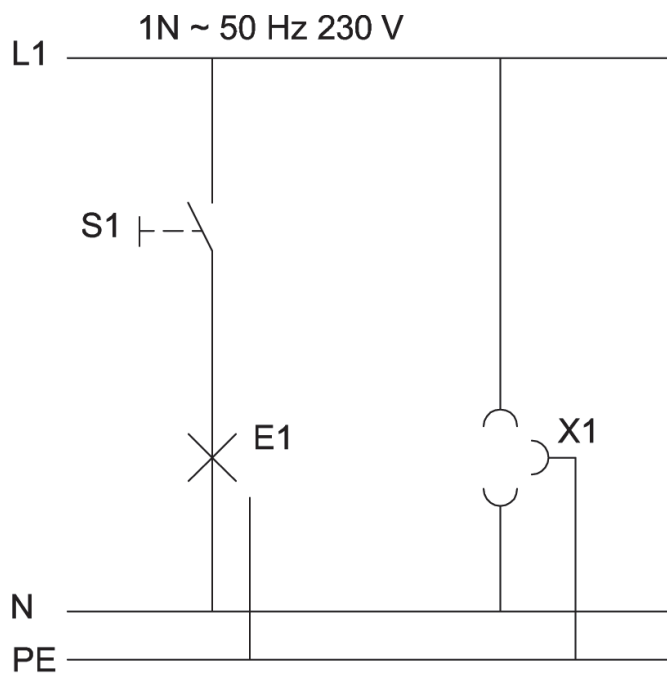




## bedradingschema



## stroomkringschema



3p 2 Bekijk twee filmfragmenten en voer een gesprek met de examinerator.

Voor deze opdracht heb je twee filmfragmenten nodig.

- 1 vb\_filmfragment\_1\_bb gaat over een installatiemonteur die een afvoerbuis op maat maakt.
- 2 vb\_filmfragment\_2\_bb gaat over een installatiemonteur die een persverbinding maakt.

### **Voordat je begint**

- Je mag je 15 minuten voorbereiden op het gesprek. Het gesprek gaat over de handelingen die je in het filmfragment ziet.
- Bekijk daarna de twee filmfragmenten. Let op **hoe** de installatiemonteurs de handelingen uitvoeren.
- Denk na over hoe jij die handelingen hebt uitgevoerd. De examinerator zal je daar vragen over stellen.
- Als voorbereiding op het gesprek denk je na over de volgende vragen. Je mag aantekeningen maken.

- 1 Doe jij alles hetzelfde als de monteur?
- 2 Waarom is het nodig om het zo te doen?
- 3 Zou je het de volgende keer beter anders kunnen doen?

### **Uitvoering**

- Voer het gesprek met de examinerator.
- Beantwoord de vragen van de examinerator zo goed mogelijk.
- Je mag het examenboekje en je aantekeningen gebruiken.

*Als je klaar bent met dit onderdeel lever je alle documenten in.*