

gedurende 100 minuten

profielvak PIE – CSPE BB

onderdeel A

Naam kandidaat _____ Kandidaatnummer _____

Bij dit onderdeel horen digitale bestanden.

Dit onderdeel bestaat uit 2 opdrachten.

Voor dit onderdeel zijn maximaal 10 punten te behalen.

Voor elk opdrachtnummer staat hoeveel punten met een goede uitvoering behaald kunnen worden.

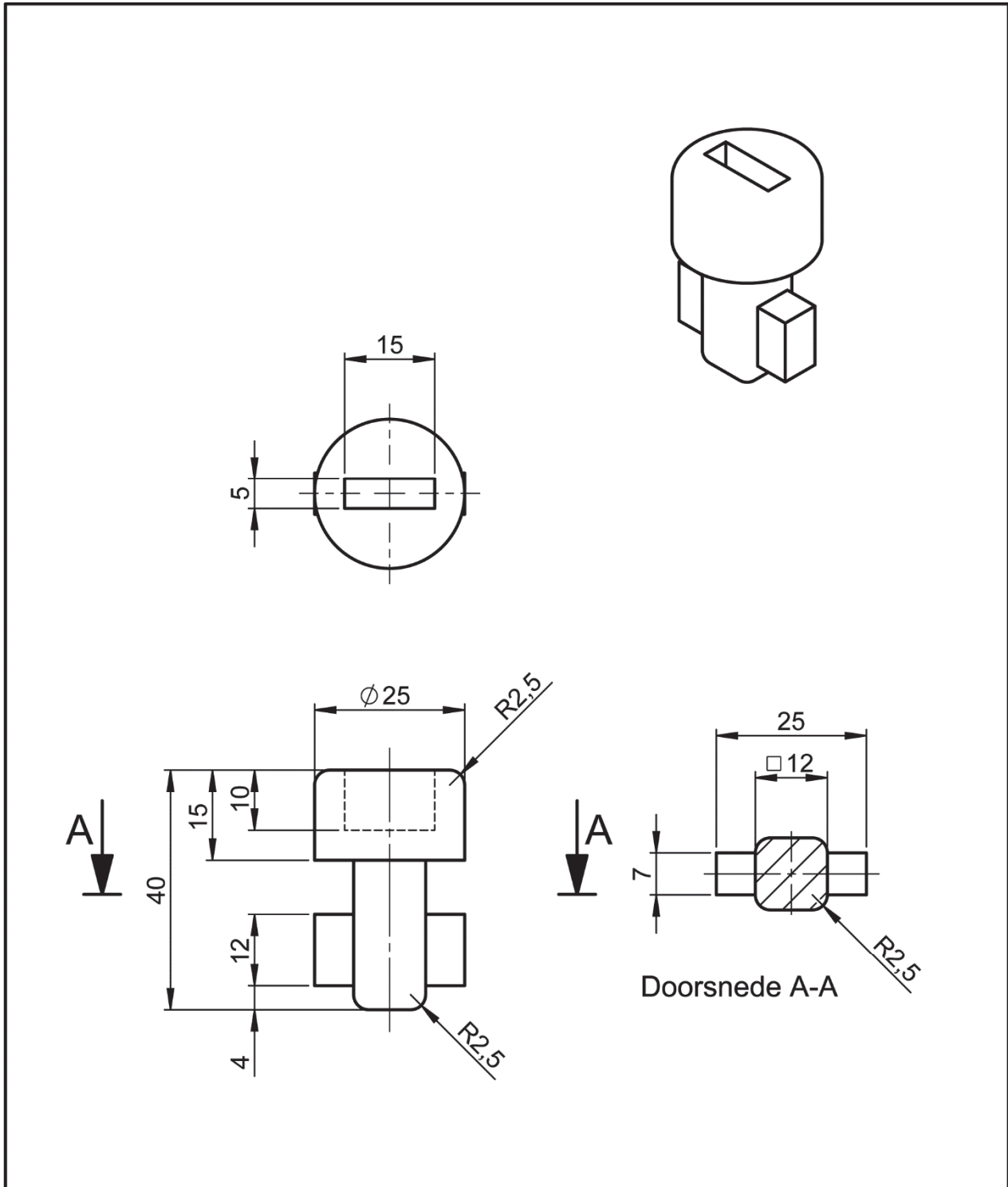
Overzicht examen

Het CSPE bestaat uit vier onderdelen.

In het overzicht staat hoeveel punten je per onderdeel kunt behalen en welke opdrachten je gaat uitvoeren in dit onderdeel.

onderdeel	punten	opdrachten
A	10	<ul style="list-style-type: none">– tekenen met een 3D-CAD-programma– tekenen met een 2D-CAD-programma
B	39	
C	20	
D	31	

Hier zie je de werktekening van een sleutel. Met deze sleutel kun je een schakelkast openen en afsluiten.



1	1	sleutel	kunststof	Ø25-40	3d print
STUK NR.	AANT	BENAMING	MATERIAAL	NORMAANDUIDING OF AFMETING	OPMERKING
		SCHAAL: 1:1 MAATEENHEID: mm DATUM: 2019	GETEKEND: MDdW AFDELING: PIE GEZIEN: --	Algemene tolerantie: - verspanend ± 0,5 mm - niet-verspanend ± 1 mm - hoeken ± 1°	
examen blauw BB		BENAMING: Sleutel	NUMMER: 01	FORMAAT: A4	

- 5p 1 Maak de 3D-tekening van de sleutel verder af met een 3D-CAD-programma. Gebruik hiervoor het bestand van de examinerator.

Werktempo

Dit is een werktempo-opdracht. Voor deze opdracht heb je **60 minuten** de tijd. Na 60 minuten moet je direct stoppen met de opdracht.

Lees de tekst van dit boekje eerst helemaal door. De tijd gaat pas in als je begint met tekenen.

Voordat je begint

- Open het bestand vb_3D-CAD-tekening_bb met een 3D-CAD-programma.
- Sla het bestand op als vb_3D-CAD-tekening_bb_[jouw naam].

Uitvoering

- Vertel de examinerator dat je gaat beginnen met de opdracht.
- De examinerator schrijft nu de begintijd en de maximale eindtijd op:

begintijd:

eindtijd: (60 minuten later)

- In het bestand staat al een deel van de 3D-tekening.
- Maak de 3D-tekening van de sleutel af volgens de werktekening op de vorige bladzijde.
- Sla de 3D-tekening nogmaals op.

Een klant wil een elektrische installatie laten aanleggen in zijn tuinhuis. Hij maakt daarom een installatietekening met een 2D-CAD-programma.

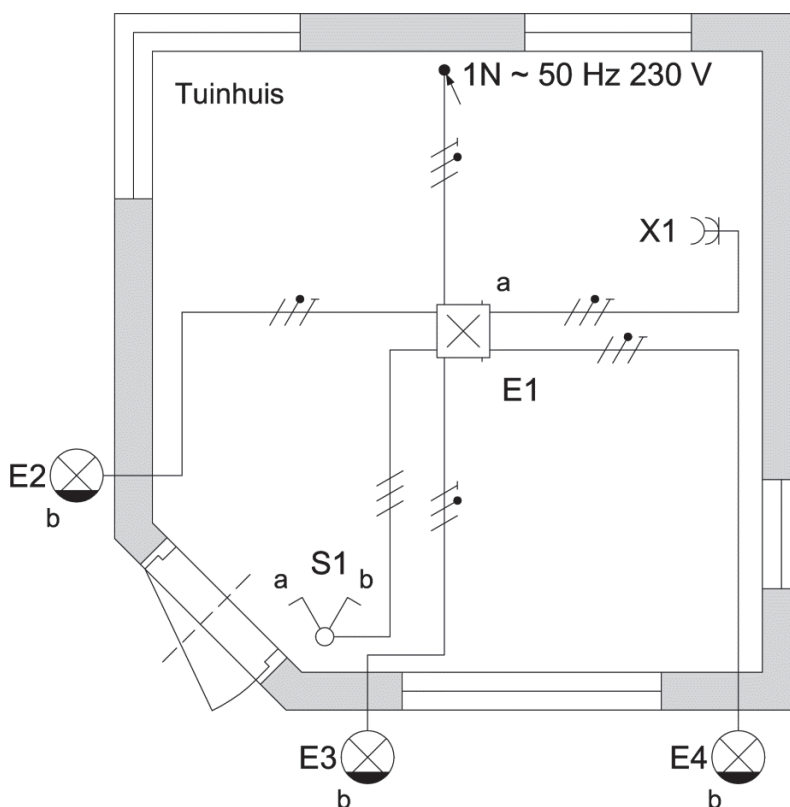
5p 2 Maak een installatietekening af met een 2D-CAD-programma.

Voordat je begint

Open het bestand vb_installatietekening_bb met een 2D-CAD-programma. Sla het bestand op als vb_installatietekening_bb_[jouw naam].

Uitvoering

- In het bestand staat de installatietekening voor het tuinhuis. De tekening is nog niet af.
- Vul onderin de tekening je naam, kandidaatnummer en de datum in.
- Maak de installatietekening af.
- De symbolen staan in het CAD-bestand naast de tekening. Die kun je slepen en zo nodig draaien. De overige lijnen teken je zelf.
- Werk netjes: lijnen en symbolen moeten aansluiten.
- Hieronder zie je hoe de tekening eruit moet komen te zien.



Als je klaar bent

Maak een afdruk op schaal 1:1. Let erop dat je afdrukt op A4, afdrukstand staand.

Als je klaar bent met dit onderdeel lever je alle documenten in.