

onderdeel D

bijlage

opdracht 2 en 3

materiaalstaten opstapje, alle maten zijn in mm



voor het hoge deel:

| omschrijving | aantal | materiaal | lengte | breedte | dikte |
|--------------|--------|-----------|--------|---------|-------|
| poten | 4 | vuren | 500 | 50 | 28 |
| onderregels | 2 | vuren | 224 | 50 | 28 |
| bovenregels | 2 | vuren | 224 | 50 | 28 |
| tussenregel | 1 | vuren | 374 | 50 | 28 |
| tussenregel | 1 | vuren | 364 | 50 | 28 |
| bovendek | 1 | triplex | 450 | 354 | 18 |

voor het lage deel:

| omschrijving | aantal | materiaal | lengte | breedte | dikte |
|---------------|--------|-----------|--------|---------|-------|
| poten | 2 | vuren | 198 | 50 | 28 |
| regels | 2 | vuren | 280 | 50 | 28 |
| tussenregel | 1 | vuren | 268 | 50 | 28 |
| trede | 1 | triplex | 354 | 280 | 18 |
| rondhout Ø 18 | 1 | - | 393 | - | - |

RENVOOI:

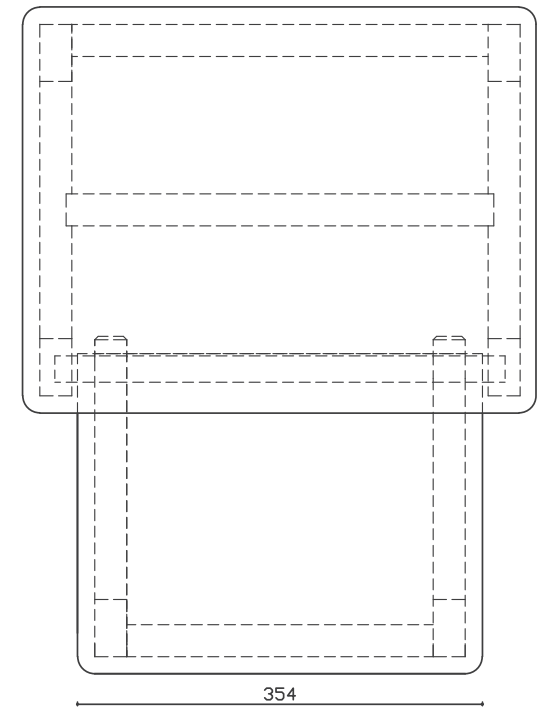
Meubel vervaardigd uit de volgende materialen:

- vurenhout
- triplex 18 mm

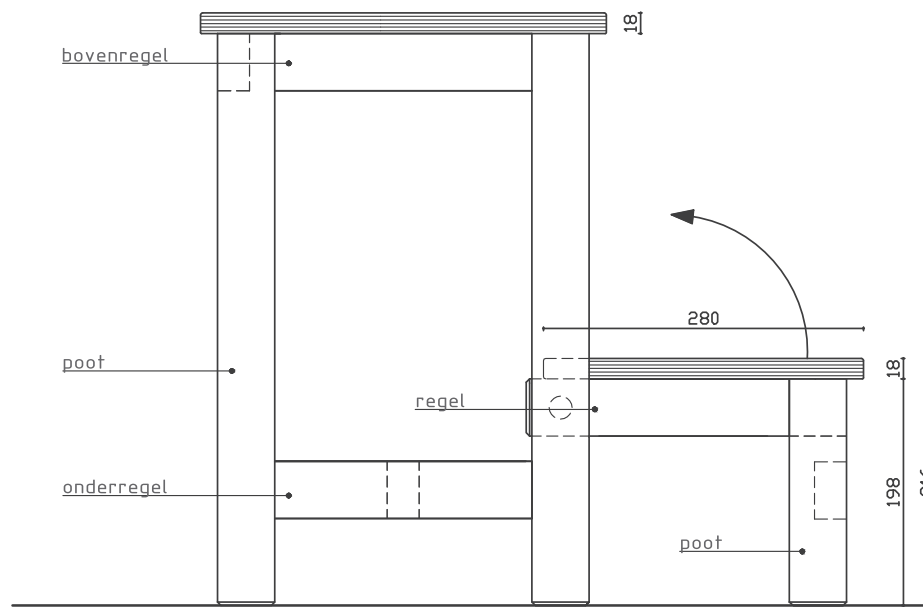
gehele meubel wordt in elkaar gelijmd met houtlijm

afwerking van het meubel:

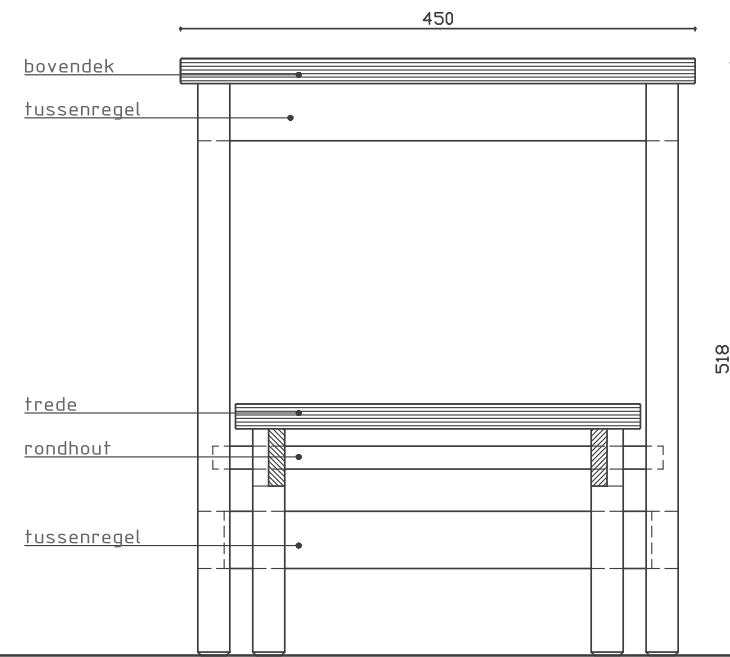
- alle zijden van triplex voorzien van ronde kantjes R3
- meubel geschuurd en scherpe kantjes zijn verwijderd
- alle uiteinden voorzien van afschuining 3 mm



Bovenaanzicht



Zijaanzicht



Vooraanzicht

| | | |
|-------------------|--------------------------|--------------------|
| Getekend: EW | Hoge en lage gedeelte | |
| | Klas: BWI_basis | |
| Datum: 06-07-2018 | Schaal: | Papierformaat: A-3 |
| Opstapje | Maateenheid: MM | Opmerkingen: |
| | Tekening nummer: 1 van 3 | |

RENVOOI:

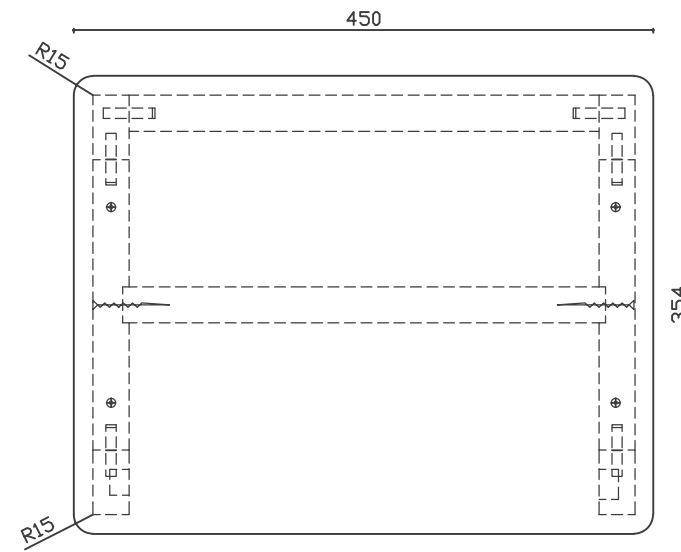
Hoge gedeelte "opstapje"

- 4 poten 500 x 50 x 28 mm
- 2 onderregels 224 x 50 x 28 mm
- 2 bovenregels 224 x 50 x 28 mm
- 1 tussenregel 374 x 50 x 28 mm
- 1 tussenregel 364 x 50 x 28 mm
- 1 bovendek 450 x 354 x 18 mm

- verbindingen juk domino D 8x40
- verbinding tussenregel keepverbinding
- rondhout voor draaien 393 x 18 mm
- rondhout niet verlijmen aan hoge gedeelte
- alle uiteinden voorzien van afschuining 3 mm

let op!

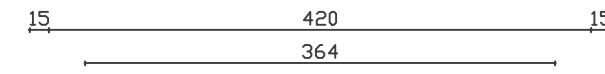
niet geheel al in elkaar zetten, anders kan rondhout niet meer gemonteerd worden.



Bovenaanzicht



Zijaanzicht



Vooraanzicht

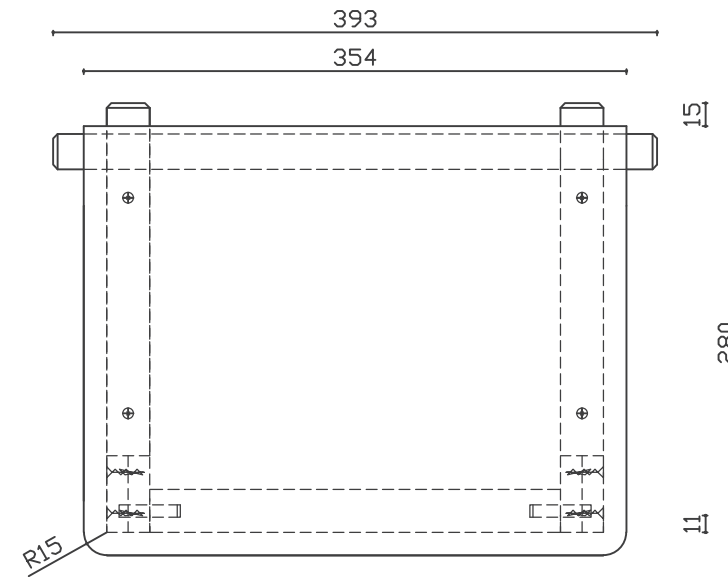
| | | | |
|----------|-------------------|--------------------------|--------------------|
| | Getekend: EW | Hoge gedeelte | |
| | Klas: BWI_basis | Schaal: | Papierformaat: A-3 |
| Opstapje | Datum: 07-08-2018 | Maateenheid: MM | Opmerkingen: |
| | | Tekening nummer: 2 van 3 | |

RENVOOI:

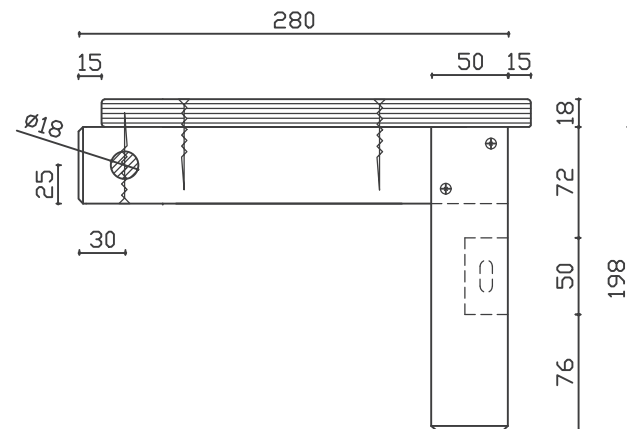
Lage gedeelte "opstapje"

- 2 poten 198 x 50 x 28 mm
- 2 regels 280 x 50 x 28 mm
- 1 tussenregel 268 x 50 x 28 mm
- 1 trede 354 x 280 x 18 mm

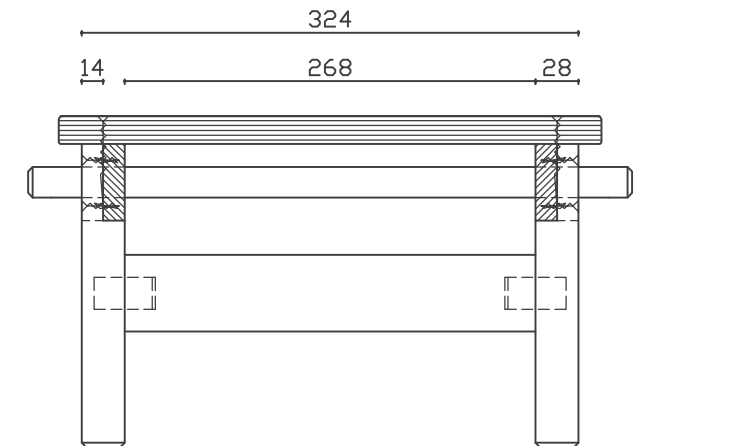
- verbindingen halfhoutverbinding
- domino verbinding D8 x 40 mm
- rondhout voor draaien 393 x 18 mm
- rondhout verlijmen in lage gedeelte
- alle uiteinden voorzien van afschuining 3 mm



Bovenaanzicht



Zijaanzicht



Vooraanzicht

| | | | |
|-----------------|-------------------|--------------------------|--------------------|
| | Getekend: EW | Lage gedeelte | |
| | Klas: BWL_basis | Schaal: | Papierformaat: A-3 |
| Opstapje | Datum: 07-06-2018 | Maateenheid: MM | Opmerkingen: |
| | | Tekening nummer: 3 van 3 | |