

gedurende 140 minuten

**profielvak BWI – CSPE BB**

**onderdeel C**

---

Naam kandidaat \_\_\_\_\_ Kandidaatnummer \_\_\_\_\_

Dit onderdeel bestaat uit 3 opdrachten.

Voor dit onderdeel zijn maximaal 26 punten te behalen.

Voor elk opdrachtnummer staat hoeveel punten met een goede uitvoering behaald kunnen worden.

## Overzicht examen

Dit CSPE bestaat uit vier onderdelen.

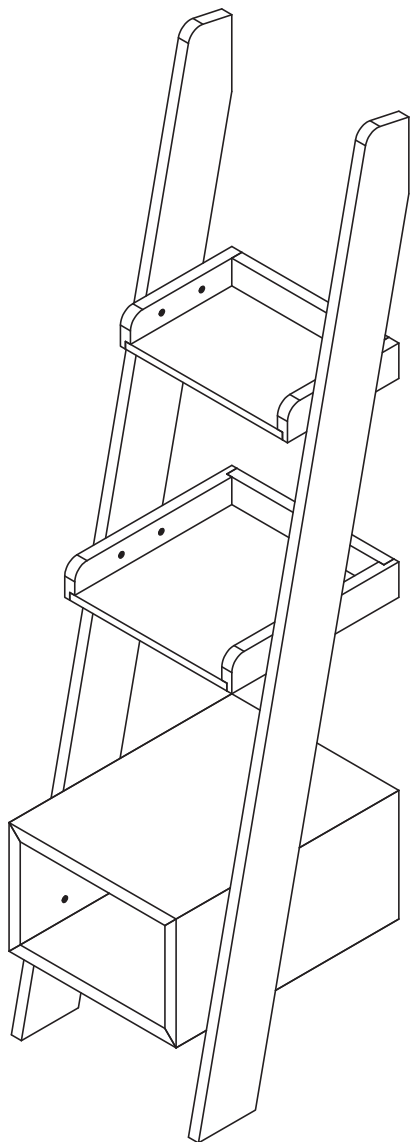
In het overzicht zie je hoeveel punten je per onderdeel kunt behalen en welke opdrachten je in dit onderdeel gaat uitvoeren.

onderdeel	punten	opdrachten
A	29	
B	22	
C	26	<ul style="list-style-type: none"><li>- een 3D-tekening maken</li><li>- een schets maken</li><li>- een minitoets maken</li></ul>
D	26	

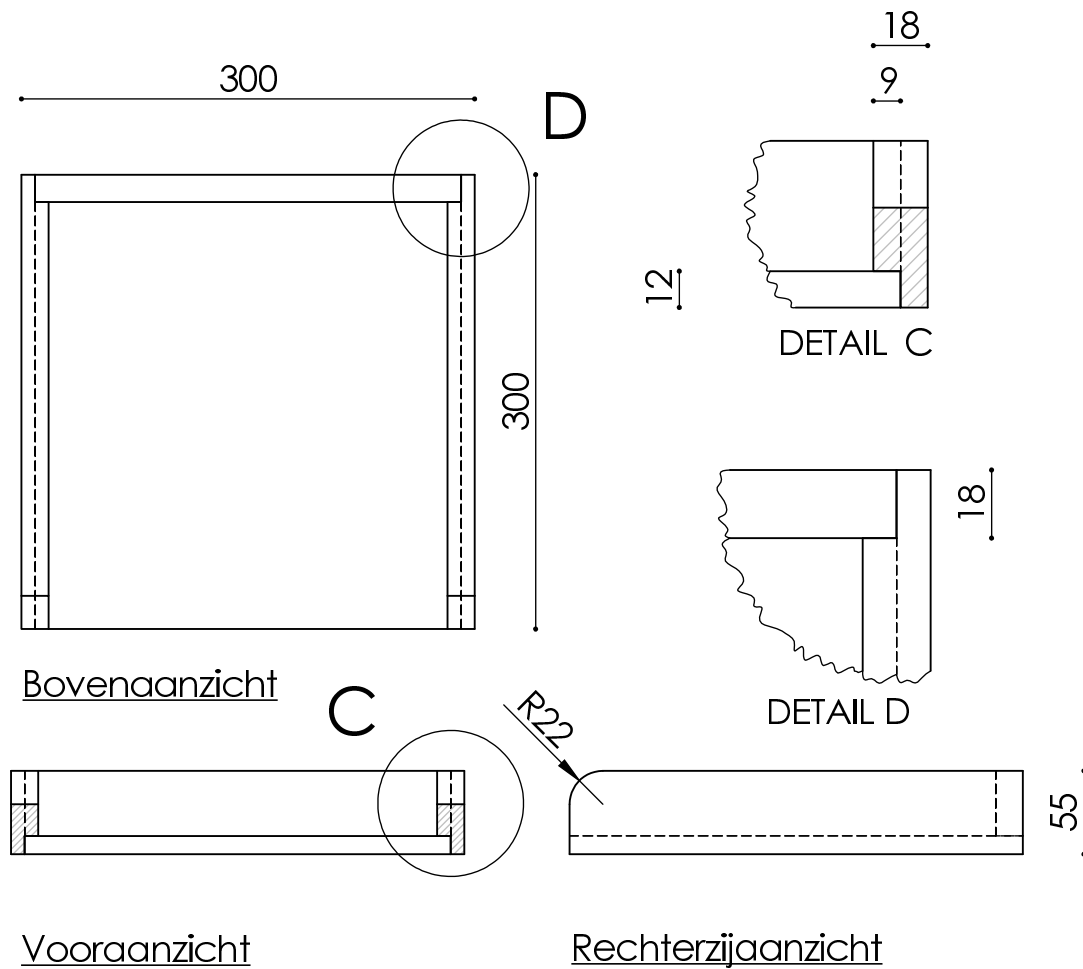
## Inleiding

Onderdeel C gaat over tekenen en schetsen van meubels.

Voor een klant is deze boekentrap ontworpen.  
De klant wil graag weten hoe het middelste bakje van deze boekentrap eruit komt te zien.



Voor **onderdeel C** heb je deze werktekening nodig:



10p 1 Maak op de computer een 3D-tekening van het middelste bakje van de boekentrap.

- De examinator vertelt je met welk 3D-tekenprogramma je gaat werken.
- Teken het bakje met de verbindingen.
- Zet de maten die je op de werktekening ziet en de radius erbij.
- Sla het bestand op onder de naam: bakje\_boekentrap\_[jouw naam].
- Lever de tekening digitaal in bij de examinator.

- 6p 2 Maak op blanco tekenpapier A4 een schets van de linkerzijkant van het middelste bakje van de boekentrap.

### **Aanwijzingen voor de schets**

- Teken de schets in een schuinite die op jouw school gebruikelijk is.
- Gebruik het hele papier voor je schets.
- Schets uit de hand, gebruik geen liniaal.
- Schets in verhouding.
- Zorg dat de linkerzijkant van het bakje met jouw schets gemaakt kan worden.

### **Werkwijze**

- Teken eerst een schuinitedriehoek zoals op jouw school gebruikelijk is.
- Maak de schets met behulp van de maten en de gegevens in de tekening op pagina 4.
- Laat in je schets de verbinding, de afronding en de sponning zien.
- Arceer het kopshout.
- Noteer alle maten op de schets die nodig zijn om de linkerzijkant van het bakje te kunnen maken.
- Zet je naam en je kandidaatnummer in de onderhoek op het papier en lever de schets in bij de examinerator.

- 10p 3 Maak de minitoets bij onderdeel C.

*Als je klaar bent met dit onderdeel lever je alle documenten in.*