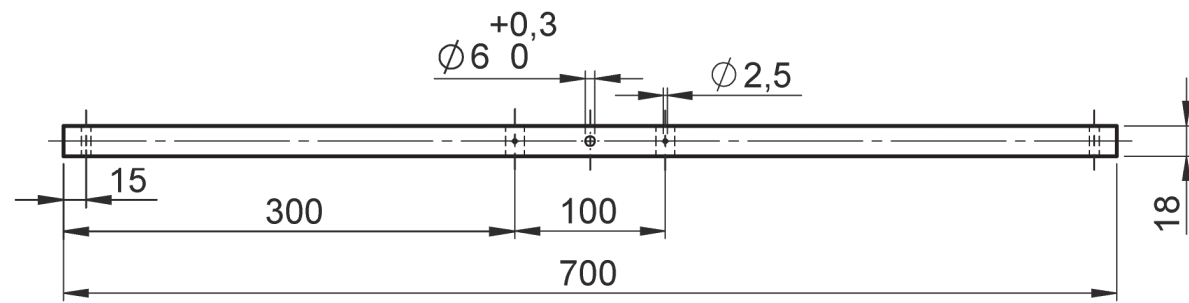
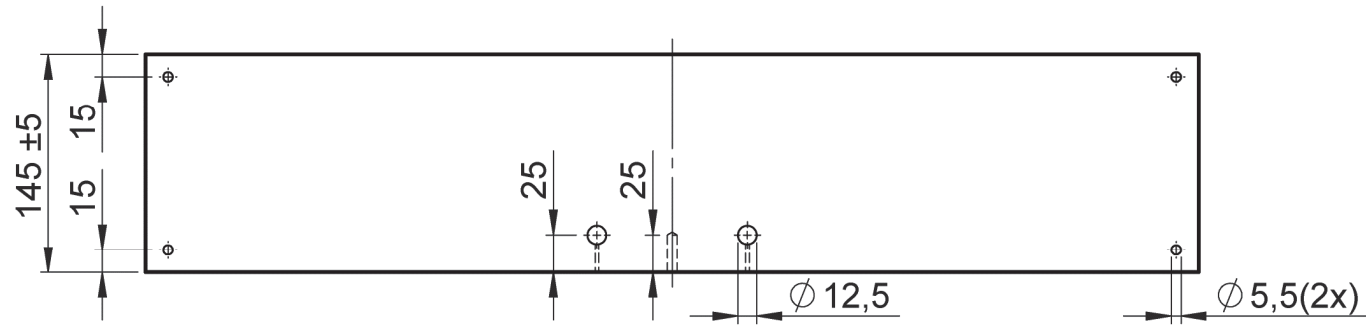
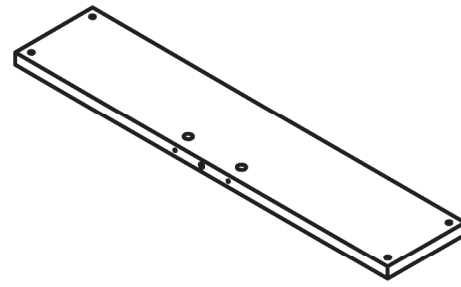


16	4	bolkopschroef	staal/messing	3,2 x 10	koopdeel
15	1	bolkopschroef	staal/messing	3 x 13	koopdeel
14	2	zelftappende bolkopschroef	staal verzinkt	3,5 x 25	koopdeel
13	8	carrosseriering	staal verzinkt	M5	koopdeel
12	10	dopmoer	staal/messing	M5	koopdeel
11	1	deuvel	hout	6 x 40	koopdeel
10	2	ophangsteun	staal	15 x 58 x 2	
9	2	wiel	geschaafd vuren	Ø48 x 18	resthout st nr. 1 + 2
8	1	propeller	pvc	45 x 5 x 200	
7	1	propellerhouder	geschaafd vuren	Ø48 x 18	resthout st nr. 1 + 2
6	1	wielas	staal	M5 x (X)	M5 x 1000
5	4	vleugelas	staal	M5 x 145	
4	2	landingsgestel	aluminium	Ø12 x 1 - 260	ronde buis - 1000
3	4	vleugelsteun	aluminium	Ø12 x 1 - 100	
2	1	bovenvleugel	geschaafd vuren	18 x 145 - 700	18 x 145 - 1500
1	1	ondervleugel	geschaafd vuren	18 x 145 - 700	

STUK NR.	AANT	BENAMING	MATERIAAL	NORMAANDUIDING OF AFMETING	OPMERKING
		SCHAAL: 1:5	GETEKEND: P. v/d Valk		Opmerkingen: Alg tolerantie ±1mm
		MAATEENHEID: mm	AFDELING: D&P		
		DATUM: april	GEZIEN:		
BENAMING: wandplankje			NUMMER: 01	FORMAAT: A3	

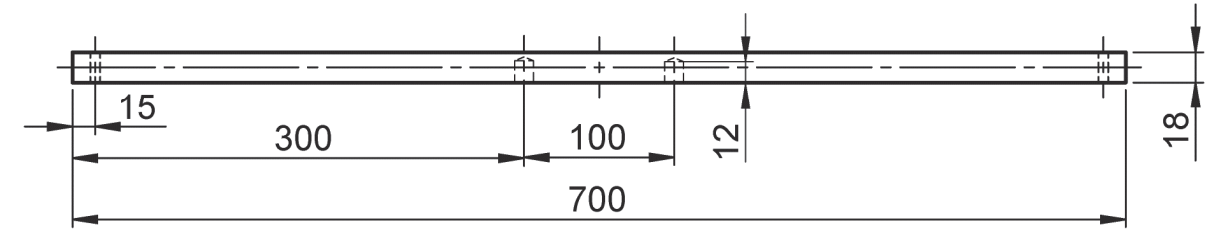
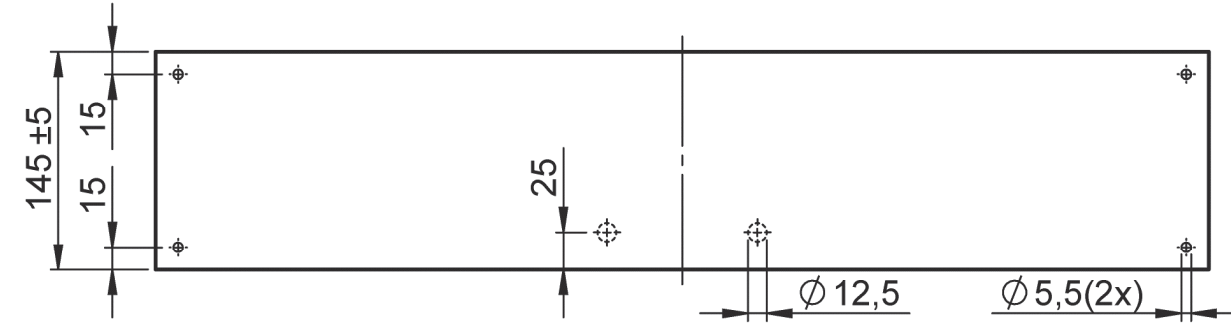
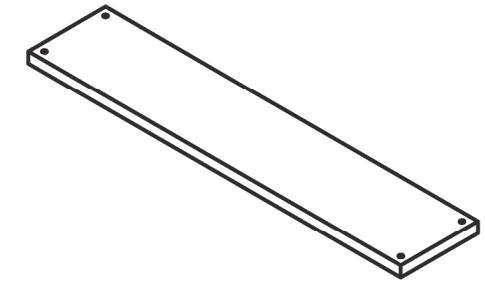
1

schaal 1:5



2

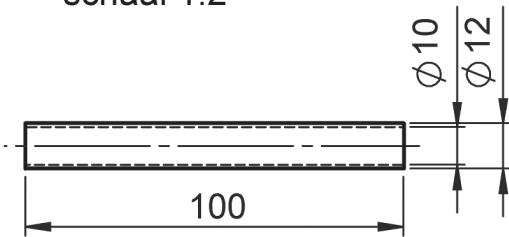
schaal 1:5



2	1	bovenvleugel	geschaafd vuren	18 x 145 - 700	18 x 145 - 1500
1	1	ondervleugel	geschaafd vuren	18 x 145 - 700	
STUK NR.	AANT	BENAMING	MATERIAAL	NORMAANDUIDING OF AFMETING	OPMERKING
			SCHAAL: 1:5	GETEKEND: P. v/d Valk	Opmerkingen: Alg tolerantie ±1mm
			MAATEENHEID: mm	AFDELING: D&P	
			DATUM: april	GEZIEN:	
			BENAMING: wandplankje	NUMMER: 02	FORMAAT: A3

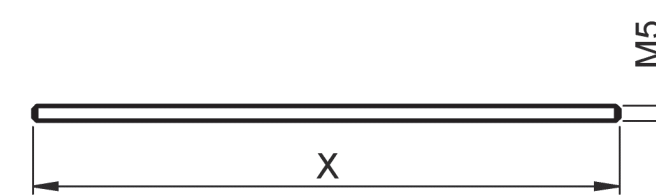
3

schaal 1:2



6

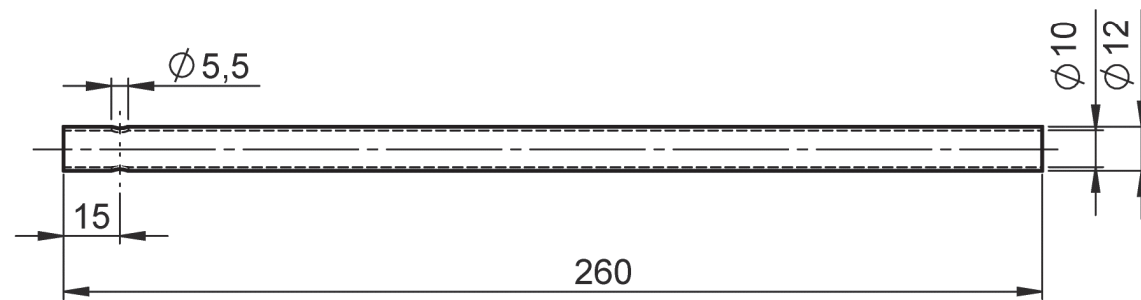
schaal 1:2



X = .....mm

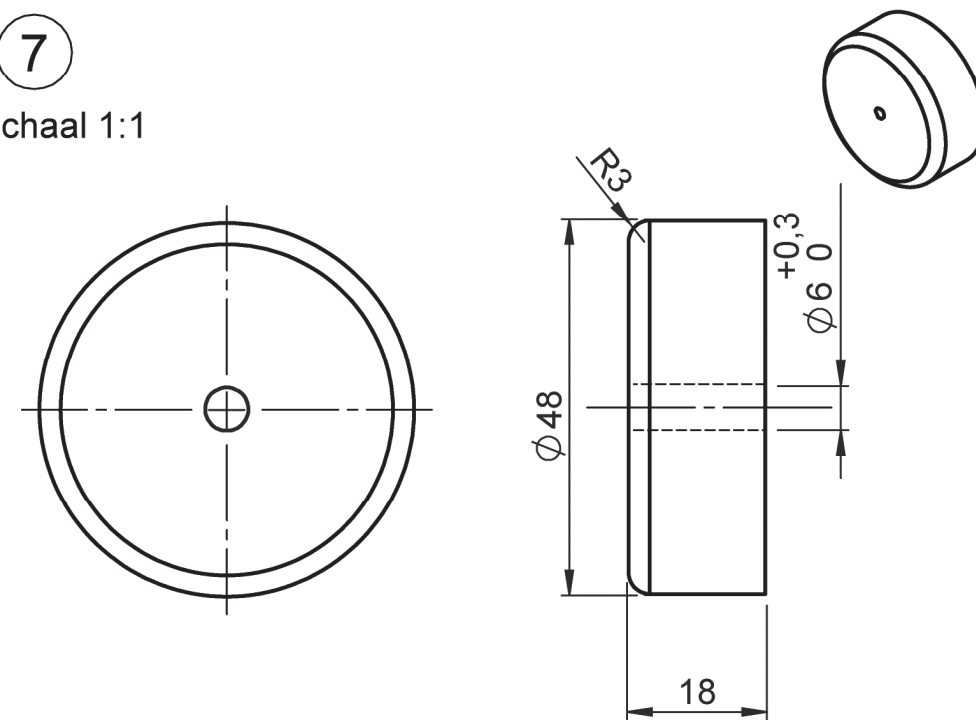
4

schaal 1:2



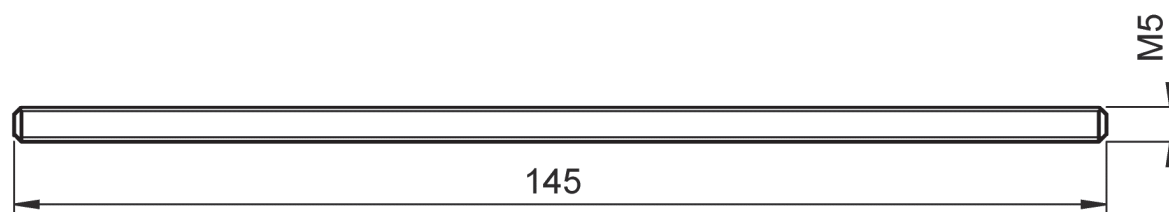
7

schaal 1:1



5

schaal 1:1



7	1	propellerhouder	geschaafd vuren	Ø48 x 18	resthout st nr. 1 + 2
6	1	wielas	staal	M5 x (X)	M5 x 1000
5	4	vleugelas	staal	M5 x 145	
4	2	landingsgestel	aluminium	Ø12 x 1 - 260	ronde buis - 1000
3	4	vleugelsteun	aluminium	Ø12 x 1 - 100	
STUK NR.	AANT	BENAMING	MATERIAAL	NORMAANDUIDING OF AFMETING	OPMERKING
		SCHAAL: 1:1 (1:2)	GETEKEND: P. v/d Valk		Opmerkingen: Alg tolerantie ±1mm
		MAATEENHEID: mm	AFDELING: D&P		
		DATUM: april	GEZIEN:		
			BENAMING: wandplankje	NUMMER: 03	FORMAAT: A3





8

knipmal propeller  
(ware grootte)

