

instructie voor de examinator

In deze instructie vindt u richtlijnen en aandachtspunten voor de geheimhouding, de voorbereiding, de afname en de herkansing van het cspe. De paragrafen 1 tot en met 6 bevatten algemene informatie, die ook van toepassing is op de profielvak-cspe's van andere vakken. Vakspecifieke informatie treft u aan in de overige paragrafen. De mededelingen over de cspe's van 2018 (Septembermededeling op www.examenblad.nl) bevatten nadere informatie over dit cspe.

Vanaf 2018 wordt gewerkt met twee versies: versie rood en versie blauw. Dit is nodig om vanaf het schooljaar 2022-2023 te kunnen werken met een opgavenbank. Deze instructie voor de examinator is aangepast aan het werken met twee profielvak-cspe's. In de brochure 'Werken met twee profielvak-cspe's' vindt u hierover meer informatie. In deze instructie wordt op enkele plaatsen verwezen naar deze brochure.

1 Versie rood en versie blauw

- 1 Vanaf 2018 wordt tijdens de afnameperiode bij de profielvak-cspe's gewerkt met twee versies: een versie rood en een versie blauw. De twee versies zijn als volgt van elkaar te onderscheiden:
 - De papieren examendocumenten hebben op de voorbladen een rode of blauwe balk met hierin aangegeven de vaknaam.
 - In de voettekst op iedere bladzijde is in de code door middel van de letter 'r' of 'b' de versiekleur aangegeven.
 - Voor de applicaties is er een afzonderlijke dvd voor de versies rood. Idem voor de versies blauw. Bovendien blijkt de versiekleur uit de bestandsnaam.
 - Voor Facet is in de benaming van de opdrachten (minitoetsen) en de packages de versiekleur eveneens opgenomen.
- 2 Van beide versies worden in separate enveloppen bij zending A twee grijze-vlekken-exemplaren en bijbehorende instructie voor de examinator toegestuurd.
- 3 Zie verder: 3 Voorbereiding cspe.
- 4 Uw examensecretaris is geïnformeerd over welke versie, rood dan wel blauw, bij de eerste afname moet worden ingezet. De versie, die niet ingezet mag worden bij de eerste afname, is de versie, die bij de herkansing ingezet moet worden.
- 5 De versies zijn wat opbouw en structuur betreft gelijkwaardig. Ze bevatten hetzelfde aantal onderdelen en binnen die onderdelen gelijksoortige opdrachten. Inhoudelijk verschillen de opdrachten van beide versies.
- 6 Voor de versies rood en blauw wordt een afzonderlijke N-term vastgesteld.

Zie voor meer informatie de brochure: 'Werken met twee profielvak-cspe's'.

2 Geheimhouding cspe

- 1 Veel scholen hebben een protocol voor de afname van het cspe. In dit protocol staat dat de examinatoren tekenen voor de ontvangst van de examendocumenten van het cspe en verklaren alle zorgvuldigheid in acht te zullen nemen om te voorkomen dat de geheimhouding van de examendocumenten wordt geschonden. Op www.vo-raad.nl staat een goed voorbeeld van een protocol.
- 2 Alle examendocumenten (papier en digitaal) zijn geheim. Bewaar ze in een kluis op school. Neem ze niet mee naar huis. Voer de voorbereidingen van het examen uit in een ruimte waar geen leerlingen aanwezig zijn.
- 3 Reik examendocumenten aan het begin van iedere zitting uit aan de kandidaten en neem ze na iedere zitting in. Tenzij anders vermeld in de instructie voor de examinerator hebben kandidaten buiten de zittingen om geen inzage in de examendocumenten.
- 4 Houd het correctievoorschrift en de instructie voor de examinerator voor de kandidaten geheim.
- 5 Examendocumenten zijn in verband met de geheimhouding vanaf september openbaar. Voor de producten die door de kandidaten in het kader van het cspe gemaakt worden, geldt dat deze begin juli tentoongesteld of meegegeven mogen worden.
- 6 Eventuele foto- of filmopnamen van de afname mogen alleen gemaakt worden door bij de afname betrokken examenfunctionarissen die door de directeur zijn aangewezen. Kandidaten mogen alleen opnamen maken als dit onderdeel uitmaakt van een praktische opdracht. Eventuele gemaakte opnamen mogen in de afnameperiode niet toegankelijk gemaakt worden. Tot en met begin juli is publicatie van cspe-materiaal langs welke weg dan ook niet toegestaan.
- 7 Van de minitoetsen zijn zowel voor de versie rood als voor de versie blauw vier varianten in Facet beschikbaar. Voor de afname van opdrachten (vooralnog de minitoetsen), die via Facet worden afgenomen moet een afnameplanning worden gemaakt. Een afnameplanning is één dag geldig. Alle kandidaten die op dezelfde dag een minitoets maken, kunt u in dezelfde afnameplanning zetten. Voor kandidaten op een andere dag is een nieuwe afnameplanning nodig. Bij een afnameplanning geeft u aan hoeveel varianten gebruikt moeten worden. Als de kandidaten niet bij elkaar op het scherm kunnen kijken, kunt u met één variant volstaan. In de overige gevallen kiest u voor twee varianten. De varianten van de minitoetsen worden door Facet zelf toegewezen. Hierdoor wordt de geheimhouding gewaarborgd.
- 8 Voor de profielvak-cspe's is er een algemene instructiefilm voor de kandidaat. Deze is openbaar en is voor iedereen, dus ook voor de kandidaten, het hele jaar beschikbaar. Deze algemene instructiefilm is benaderbaar via de website van Cito pagina schriftelijke en praktische examens; button instructie profielvak-cspe's en via de Septembermededelingen 'Vakspecifieke mededelingen voor de profielvak-cspe's'. Bij elk profielvak is een link opgenomen in het blok: 'richtlijnen'.

- 9 Op de dvd met digitale bestanden bevindt zich ook de profielvak-specifieke instructiefilm voor de kandidaat. Deze film bevat informatie over de inhoud van het examen. De instructiefilm is zo gemaakt, dat voor elk onderdeel van het cspe een afzonderlijk filmpje beschikbaar is. De instructiefilm voor de kandidaat behandelt u als een examendocument (zie 2.2). De kandidaten mogen de instructiefilm op een passend moment bekijken, maar op zijn vroegst vijf werkdagen voor de aanvang van de afname van het cspe. De kandidaat mag bijvoorbeeld direct voorafgaand aan de start van de afname van een onderdeel het deelfilmpje over dat onderdeel bekijken. Meer inhoudelijke informatie verstrekken is niet toegestaan.
- 10 Naast de film is ook een papieren versie 'instructie voor de kandidaat' beschikbaar. Ook deze staat op de dvd. Mocht u hiervan in plaats van of naast de film gebruik willen maken, dan moet u deze zelf voor de kandidaten vermenigvuldigen. De schriftelijke versie heeft dezelfde status als de filmversie. U gaat hier mee om conform de richtlijnen aangegeven voor de instructiefilm.
- 11 Het is niet geoorloofd om opdrachten van het profielvak-cspe, noch van de versie rood, noch van de versie blauw van dit jaar van tevoren met de kandidaten te oefenen.

3 Voorbereiding cspe

- 1 Om zowel de eerste afname van de profielvak-cspe's als de herkansing te kunnen voorbereiden, ontvangt de school in februari in zending A zowel versie rood als versie blauw. Zending A bevat voor beide versies in tweevoud de opgavenboekjes per onderdeel inclusief alle papieren bijlagen en de instructie voor de examinerator. Het cspe bestaat dus uit een aantal onderdelen. Per onderdeel van het cspe, aangeduid met de letters A, B, C, D, ..., is er een afzonderlijk opgavenboekje. In deze examendocumenten is de informatie die **niet** nodig is voor de voorbereiding van het cspe met grijze vlekken bedekt.
- 2 Zending B van maart bevat van zowel de versie rood als de versie blauw de opgavenboekjes per onderdeel met bijbehorende papieren bijlagen. De aan de school toegewezen versie voor eerste afname is in kandidaat-aantallen geleverd. Van de versie die gebruikt moet worden voor de herkansing wordt een beperkt aantal exemplaren geleverd. Het is van groot belang dat u bij de eerste afname de juiste versie gebruikt. Met inachtneming van de geheimhouding mag u vijf werkdagen voorafgaand aan de start van de afname op uw school, de examendocumenten van zending B gebruiken om voorbereid te zijn op de afname van de u toegewezen versie (rood dan wel blauw) van het cspe. Bijvoorbeeld door zelf voorafgaand aan de afname deze versie van het cspe te maken.
- 3 De examendocumenten van zending B van de versie die bij de herkansing moet worden ingezet, blijven in de kluis tot vijf werkdagen voorafgaand aan de start van de afname van de herkansing (zie 2.2). Ter voorbereiding op de afname van de herkansing mag u vanaf dat moment de examendocumenten van zending B van de bij de herkansing in te zetten versie gebruiken.
- 4 Elk onderdeel bestaat uit meerdere opdrachten. U bepaalt per onderdeel, hoeveel kandidaten gelijktijdig geëxamineerd worden. Paragraaf 7 bevat aanbevelingen hiervoor.
- 5 Laat de opdrachten uitvoeren zoals ze in de examenopdrachten zijn gesteld. Het is niet toegestaan opdrachten aan te passen, te vervangen of over te slaan.

- 6 Zorg ervoor dat de school voldoet aan de eisen met betrekking tot veiligheid, hygiëne en milieu.
- 7 Controleer voor aanvang van het (onderdeel van) het cspe of per kandidaat alle benodigde materialen, grondstoffen, gereedschappen en/of hulpmiddelen aanwezig zijn.
- 8 Van elk onderdeel van het cspe is de richttijd aangegeven. In de Septembermededeling staat in 'de richtlijnen examentijd cspe' nadere informatie hierover (zie de Septembermededeling op www.examenblad.nl).
- 9 In een cspe komt tenminste een opdracht voor waarbij het werktempo beoordeeld wordt. Let erop dat u bij de werktempo-opdracht per kandidaat de tijd exact kunt bijhouden.
- 10 Cito heeft een helpdesk ingericht voor technische vragen over computergebruik in het cspe. Informatie over de bereikbaarheid van deze helpdesk kunt u vinden op <http://ictexamenhelpdesk.cito.nl>.
- 11 Technische vragen over de afname van de minitoetsen in Facet kunt u stellen bij de Facet helpdesk van DUO. Informatie over de bereikbaarheid van deze helpdesk kunt u vinden op <https://www.duo.nl/zakelijk/voortgezet-onderwijs/examens-en-diplomas/facet/contact.jsp>.
- 12 Met (vakinhoudelijke) vragen of opmerkingen over het cspe kunt u terecht bij het Examenloket (examenloket@duo.nl - zie de Septembermededeling op www.examenblad.nl).

4 Afname cspe

- 1 Iedere kandidaat werkt individueel aan de opdrachten van het examen. Tenzij anders vermeld in de examendocumenten is overleg en samenwerking met anderen niet toegestaan.
- 2 De onderdelen A, B,C, D, kunnen in willekeurige volgorde worden afgenomen.
- 3 De opdrachten moeten binnen een onderdeel in de aangegeven volgorde gemaakt worden, tenzij in de Instructie voor de Examinator bij het vakspecifiek deel 'mededelingen per onderdeel' voor een opdracht is aangegeven, dat hiervan mag worden afgeweken.
- 4 Per onderdeel van het cspe zijn richttijden aangegeven. De richttijden gaan uit van een werktempo dat de kandidaat aan moet kunnen. Overschrijding van de richttijd en de reden hiervoor kunnen in het protocol vermeld worden (zie: de Septembermededeling op www.examenblad.nl).
- 5 Hulp aan kandidaten door een examiner of anderen tijdens het cspe is niet toegestaan, tenzij anders vermeld in het vakspecifieke deel van deze instructie of in het correctievoorschrift. Deel de kandidaten vooraf mee dat u hen tijdens het examen niet kunt helpen.
- 6 Het is niet toegestaan om bij de beoordeling af te wijken van het correctievoorschrift. De examiner en de tweede examiner stellen in onderling overleg de score voor het centraal examen vast. In het protocol staat dat de eerste en tweede examiner verklaren dat zij de beoordeling in overeenstemming met het correctievoorschrift hebben verricht
- 7 Stuur de Wolf-scores in van de eerste afname van de kandidaten, dus vóór een eventuele herkansing.

5 Herkansing cspe

- 1 Herkansing kan pas plaatsvinden nadat het gehele cspe is afgelegd en het resultaat ervan is vastgelegd.
- 2 Bij herkansing in hetzelfde examenjaar moet gebruik gemaakt worden van de herkansingsversie. Een kandidaat die bij de eerste afname versie rood heeft afgelegd, herkanst met onderdelen van de versie blauw en vice versa.
- 3 Een herkansing in hetzelfde jaar betekent dat de kandidaat een of meer onderdelen aangeduid met de hoofdletters A, B, C, D, ... van de herkansingsversie aflegt.
- 4 Een onderdeel wordt in z'n geheel herkanst.
- 5 Een kandidaat, die een jaar later herkanst, maakt bij de herkansing een versie van het gehele cspe van dat jaar.
- 6 BB- en KB-kandidaten kunnen het cspe herkansen en daarnaast mogen zij het centraal examen van één algemeen vak herkansen. GL-kandidaten mogen slechts één centraal examen herkansen, dat wil zeggen óf het cspe GL óf het centraal examen van één algemeen vak. Met de herkansing van het cspe GL kan derhalve pas gestart worden als de uitslag het eerste tijdvak van het vierde leerjaar is vastgesteld.
- 7 Als een minitoets deel uitmaakt van een onderdeel dat wordt herkanst, dan moet voor de kandidaat/kandidaten een nieuwe afnameplanning worden gemaakt. Hiervoor moet de minitoets van de herkansingsversie worden ingezet.
- 8 Alle scores van de opdrachten in de onderdelen die in de herkansing worden uitgevoerd, komen in de plaats van de scores die de kandidaat tijdens de eerste afname heeft behaald. Wat niet mag, is dat per opdracht de hoogste score wordt genomen. Van de onderdelen die niet worden herkanst, blijft de score staan. Voor de wijze waarop u de scores administratief kunt verwerken om het eindcijfer herkansing profielvak-cspe te kunnen vaststellen wordt verwezen naar de brochure 'Werken met twee profielvak-cspe's'.
- 9 Het kan voorkomen dat een kandidaat na een weinig succesvolle herkansing achteraf meedeelt dat hij liever andere onderdelen had willen herkansen. Het verdient daarom aanbeveling dat de school voorafgaand aan de herkansing de keuze van de te herkansen onderdelen in overleg met de kandidaat en diens ouders/wettelijke vertegenwoordigers vastlegt in een overeenkomst.

Voor aanvullende informatie zie de Septembermededeling op Examenblad.nl.

6 ICT-gebruik en dvd met bestanden

- 1 De digitale bestanden van beide versies die nodig zijn voor het cspe, worden in maart op dvd aan de secretaris van het eindexamen van uw school gezonden. Een handleiding voor het ICT-gebruik bij het cspe wordt tegelijkertijd met de digitale bestanden aan uw examensecretaris gestuurd. In de handleiding staan onderstaande aandachtspunten voor ICT-gebruik.
- 2 Overleg vooraf met de ICT-coördinator / systeembeheerder van uw school over de afname van de cspe-onderdelen waarbij de computer wordt gebruikt.
- 3 Houd per groep één reservecomputer beschikbaar, en bij grotere groepen, één reservecomputer per tien kandidaten. In de examenzaal dienen één of meer printers aanwezig te zijn.
- 4 Het is in het belang van de kandidaat dat de systeembeheerder de back-up-functionaliteiten zo instelt dat bij uitval van de computer zo weinig mogelijk examenwerk verloren gaat. Daarnaast wordt aanbevolen dat de examinerator / surveillant tijdens de afname op de hoogte is van de locatie van de back-up-bestanden.
- 5 De digitale bestanden voor de praktische opdrachten dienen voor de kandidaten beschikbaar gemaakt te worden op dvd's, USB-sticks of op een veilige plaats op de centrale server. De kandidaten moeten een duidelijke instructie krijgen waar de bestanden te vinden zijn en waar de eigen bestanden opgeslagen moeten worden. Bij gebruik van een USB-stick wordt de naam van de kandidaat en het kandidaatnummer op de stick aangegeven.
- 6 De opdracht is veelal zo geformuleerd dat de kandidaat het door hem bewerkte bestand opslaat onder een andere, eigen bestandsnaam. Dit maakt het mogelijk dat de kandidaat terugkeert naar het originele bestand, als er iets verkeerd mocht gaan.
- 7 Wanneer er meer zittingen zijn waarbij de computer gebruikt wordt, gebruikt de kandidaat bij elke zitting dezelfde USB-stick of dezelfde plaats van de centrale server. Aan het eind van elke zitting wordt de gebruikte USB-stick ingenomen. Laat de school de bestanden in een netwerkomgeving opslaan, dan zorgt men ervoor dat de toegang tot die bestanden buiten de examentijd geblokkeerd is.
- 8 In een volgende zitting mag de kandidaat geen veranderingen aanbrengen in examenbestanden die in een eerdere zitting zijn gemaakt. Na elke opdracht of examenonderdeel maakt de kandidaat tijdens het examen een afdruk op papier die wordt ingeleverd, tenzij anders wordt aangegeven. Deze afdruk is een-'beveiliging' tegen het later aanpassen van bestanden. Na afsluiting van het examenonderdeel worden afdrukken op papier niet meer in ontvangst genomen.
- 9 Voor de digitale minitoetsen moet Facet vooraf in overleg met de ICT-coördinator / systeembeheerder zijn geïnstalleerd en gecontroleerd.

7 Overzicht opdrachten

| ONDERDEEL A | | richttijd: 100 minuten | akg* |
|--------------------|------------------|--------------------------------------|-------------|
| A1 | praktijkopdracht | | |
| A2 | praktijkopdracht | ICT-gebruik: 3D-CAD-programma | |
| A3 | praktijkopdracht | 3D-printer | |
| A4 | praktijkopdracht | | |
| ONDERDEEL B | | richttijd: 390 minuten | |
| B1 | praktijkopdracht | bijlage B | |
| B2 | praktijkopdracht | bijlage B | 6 |
| B3 | praktijkopdracht | bijlage B | 6 |
| B4 | praktijkopdracht | ICT-gebruik: mediaplayer met bestand | |
| B5 | minitoets | 4 varianten | |
| ONDERDEEL C | | richttijd: 280 minuten | |
| C1 | praktijkopdracht | | 6 |
| C2 | praktijkopdracht | | |
| C3 | praktijkopdracht | | |
| ONDERDEEL D | | richttijd: 120 minuten | |
| D1 | praktijkopdracht | | 2 |
| D2 | praktijkopdracht | | 2 |
| D3 | praktijkopdracht | | 1 |
| D4 | praktijkopdracht | | |
| D5 | minitoets | 4 varianten | |

* akg = aantal kandidaten gelijktijdig. Toetstechnisch advies over het aantal kandidaten dat bij deze praktijkopdracht gelijktijdig beoordeeld kan worden.

8 Vakspecifieke aanbevelingen met betrekking tot de organisatie

Algemene aanbevelingen

Indeling examen

De kandidaat krijgt per onderdeel een opgavenboekje met soms een of meerdere uitwerkbijlagen en/of bijlagen.

Op het voorblad van de opgavenboekjes staan de tijdsduur, het aantal opdrachten en het aantal te behalen punten voor dat onderdeel.

Planning afname

Het verdient aanbeveling om de examenafname over meerdere, korte examendagen te spreiden, vanwege mogelijk concentratieverlies aan het einde van de dag.

Vorbereiding

Voor een goede voorbereiding verdient het aanbeveling dat u voorafgaand aan het examen de werkstukken en opdrachten zelf maakt. Wanneer de kandidaat begint met onderdeel B, mag u het eindproduct als voorbeeld aan de kandidaat laten zien gedurende maximaal één minuut.

ICT

Bij dit examen horen de volgende bestanden:

| | |
|--------------------------------|---------------------------------------|
| algemene_instructie.mp4 | algemene informatie voor de kandidaat |
| vr_instructiefilm_PIE_kb.mp4 | instructie voor de kandidaat |
| vr_instructie_kandidaat_kb.pdf | instructie voor de kandidaat |

| bestanden voor de kandidaat | opdracht |
|------------------------------------|-----------------|
| vr_solderen_kb.mp4 | B4 |

| bestanden voor de examinerator | opdracht |
|---------------------------------------|-----------------|
| vr_afgekeurde_haak_kb.stl | A4 |

Controleer vóór aanvang van het examen of de bestanden werken.

Afname

U zorgt ervoor dat de uitgangssituatie bij de opdrachten voor alle kandidaten gelijk is.

Materialen, gereedschappen en hulpmiddelen

De materialen per kandidaat staan vermeld in paragraaf 9 van deze instructie.

Veiligheid en ingrijpen

U zorgt steeds voor een veilige situatie voor de kandidaat. Het kan noodzakelijk zijn dat u tijdens de uitvoering van de opdrachten ingrijpt om de kandidaat te beschermen tegen lichamelijk letsel of om schade aan lokaal, materiaal en/of apparatuur te voorkomen.

Fouten herstellen

De kandidaat mag tijdens het maken van het examen zelf-geconstateerde fouten in het werkstuk of de installatie herstellen.

Aanbevelingen per onderdeel

Onderdeel A ontwerpen

Opdracht A1 maten verzonken gaten

U controleert de maten van de verzonken gaten die de kandidaat heeft genoteerd in de werktekening. U beoordeelt of er voldoende maten staan om de gaten juist te kunnen tekenen en noteert de score in het correctievoorschrift. Bij onvoldoende of onjuiste maten schrijft u de juiste maten op de werktekening in het opgavenboekje, voordat de kandidaat aan opdracht A2 begint.

Opdracht A2 CAD-tekenen met werktempo

U zorgt zelf voor het gebruikelijke sjabloon (template) voor het CAD-programma met daarin een niet-ingevuld titelblok en stuklijst.

Dit is een werktempo-opdracht.

- U zorgt ervoor dat de kandidaat ook zelf de tijd in de gaten kan houden.
- De kandidaat heeft **60 minuten** de tijd voor de opdracht. Deze tijd gaat in op het moment dat de kandidaat daadwerkelijk start met tekenen.
- U noteert deze begintijd en de eindtijd (60 minuten later) in het opgavenboekje.
- U ziet erop toe dat de kandidaat de tekening na 60 minuten afdruckt en de afdruck inlevert.

Opdracht A3 3D-print

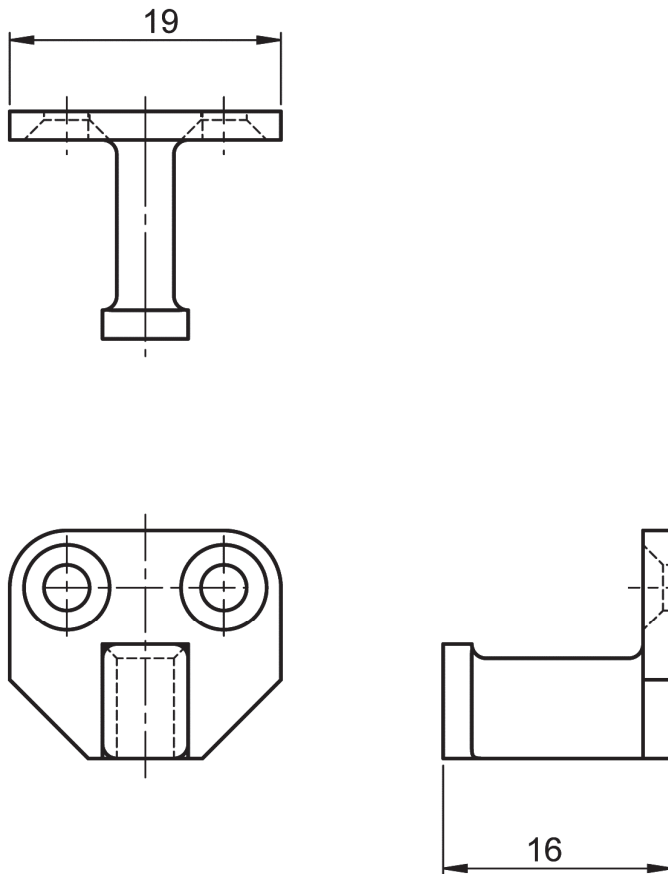
- De kandidaat moet zelf de CAD-tekening omzetten naar een 3D-printbestand. Laat zo mogelijk de kandidaat zijn bestand ook zelf printen. Eventueel kunt u de kandidaat laten uitleggen hoe het moet, waarna u de bestanden op een later tijdstip zelf print.
- Printerinstellingen zijn afhankelijk van het type printer dat gebruikt wordt op uw school.

Opdracht A4 afgekeurde haak controleren

Voorafgaand aan het examen treft u de volgende voorbereiding:

afgekeurde haak printen

U print een haak met maten die niet allemaal binnen de tolerantie vallen. U gebruikt hiervoor het meegeleverde bestand. Mocht dit bestand niet geschikt zijn voor uw 3D-printer, dan tekent u zelf een afgekeurde haak en deze haak print u met uw 3D-printer. De afgekeurde haak is gelijk aan de werktekening van onderdeel A (zie opgaven boekje) met uitzondering van de volgende maten:



tabel invullen

De nauwkeurigheid van printers kan verschillen. U voert daarom zelf de maatcontrole uit en vult de tabel in het correctievoorschrift in. U vergelijkt bij het beoordelen de metingen van de kandidaat met uw eigen metingen.

Onderdeel B maken

Opdracht B2 en B3 werkstuk

- Voorafgaand aan het examen maakt u een proefbuiging voor stuknummer 1. Hierbij bepaalt u maat x (buiglijn). U vertelt deze maat aan de kandidaat.
- U geeft de kandidaat de stuknummers 1, 2, 5 en 6 met de lengte- en breedtematen die binnen de aangegeven toleranties vallen.
- Bezetting machines: U kunt zelf de volgorde voor alle te maken onderdelen bepalen en deze volgorde op papier of mondeling aan de kandidaat meedelen.
- Vóór het samenstellen van het werkstuk controleert u de maatvoering van de stuknummers.

Onderdeel C installeren

Opdracht C1 installatie op montagebord

- De kandidaat monteert de installatie bij voorkeur op een montagebord met afmetingen van b x h = 1200 mm x 800 mm.
- Bij het testen van de elektrische installatie sluit u een spanning aan van 1N ~ 50 Hz 23 V.
- Bij het beoordelen van de werking geeft u de kandidaat zo nodig een herkansing. Hij krijgt dan minder punten.

Onderdeel D automatiseren

Opdracht D1 pneumatische schakeling

De kandidaat moet de schakeling helemaal zonder hulp opbouwen. Bij een herkansing geeft u **niet** aan wat er fout is.

Opdracht D2 elektro-pneumatische schakeling

- De kandidaat moet de schakeling helemaal zonder hulp opbouwen. Bij een herkansing geeft u **niet** aan wat er fout is. Na een herkansing herstelt u de fout.
- De kandidaat moet het besturingsprogramma zonder hulp invoeren. Bij een herkansing geeft u **niet** aan wat er fout is. Na een herkansing herstelt u de fout.

Opdracht D3 gesprek

Geef de kandidaat de gelegenheid om zelf uit te leggen hoe de kleminrichting werkt. Hij moet ook alle onderdelen benoemen. Zo nodig stelt u vragen om het gesprek op gang te houden of om alle onderdelen aan bod te laten komen.

9 Materialen, gereedschappen en hulpmiddelen

Algemeen

Voor eventuele ICT-benodigdheden zie paragraaf 8.

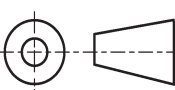
Overzicht per onderdeel

Onderdeel A

Iets waarmee u en de kandidaat de tijd in de gaten kunnen houden (bijv. een goed zichtbare klok, een horloge of zichtbare tijd op de computer).

Onderdeel B

materialen per kandidaat:

| 9 | 1 | enkele veerring M6 | | DIN 7980 | |
|-------------------------------------------------------------------------------------|------|---------------------------|-------------------|----------------------------|--------------------------------------------------------------------------------------------|
| 8 | 1 | vleugelschroef M6 x 8 | | DIN 316 | |
| 7 | 1 | blindklinknagel Ø3,2 - 10 | | ISO 15978 | |
| 6 | 1 | bovenstuk houder | staal | 82 x 72 x 1 | |
| 5 | 1 | onderstuk houder | staal | 100 x 67 x 1 | |
| 4 | 1 | drukstuk | kunststof | Ø15 - 16 | aan staf |
| 3 | 1 | blokkeerbout | staal | Ø25 - 52 | aan staf |
| 2 | 1 | stuurframe | staal | 25 x 25 x 4 - 20 | hoekprofiel |
| 1 | 1 | hoofdframe | staal | 20 x 5 - 150 | warmgewalst |
| STUK NR. | AANT | BENAMING | MATERIAAL | NORMAANDUIDING OF AFMETING | OPMERKING |
|  | | SCHAAL: 1:1 | GETEKEND: VLK | | Algemene tolerantie: - verspanend ± 0,5 mm - niet-verspanend ± 1 mm - hoeken ± 1° |
| | | MAATEENHEID: mm | AFDELING: PIE | | |
| | | DATUM: 2018 | GEZIEN: SLM | | |
| BENAMING: gps-houder | | | NUMMER: 01 | FORMAAT: | |

Onderdeel C

materialen elektrische installatie

| aantal / lengte | omschrijving algemeen | maten / type |
|-----------------|-------------------------------|--------------------------------------------|
| 2,5 m | pvc-buis | Ø16 mm |
| 1 | enkelvoudige wandcontactdoos | opbouw +PE |
| 2 | universeel lasdoos met deksel | |
| 2 | universeelschakelaar | opbouw |
| 3 | montageplaat | enkelvoudig |
| 1 | lamphouder | toneelfitting |
| 1 | CEE-toestelcontactdoos | 1p + N + PE 230V 16A 6h |
| 2,0 m | installatiedraad | H07V-U (VD) 2,5 mm ² bruin |
| 2,4 m | installatiedraad | H07V-U (VD) 2,5 mm ² blauw |
| 2,4 m | installatiedraad | H07V-U (VD) 2,5 mm ² geel/groen |
| 5,2 m | installatiedraad | H07V-U (VD) 1,5 mm ² zwart |
| * | lasklem | 3v |
| * | klembeugel | voor Ø16mm buis |
| * | houtschroef | diverse |

* lengte of aantal zelf bepalen

Voor het testen:

| | | |
|---|------|-----|
| 1 | lamp | E27 |
|---|------|-----|

Onderdeel D

materialen pneumatische en elektro-pneumatische schakelingen (D1 en D2)

| aantal | omschrijving |
|--------|-------------------------------------------|
| 1 | dubbelwerkende cilinder |
| 3 | 3/2-ventiel handbediend veerretour (NC) |
| 1 | bi-stabiel 5/2-ventiel luchtgestuurd |
| 1 | tweedrukventiel |
| 2 | snelheidsregelventiel |
| 1 | besturingsrelais |
| 1 | 5/2-ventiel elektrisch bediend veerretour |
| 3 | drukknop maakcontact terugverend |

De opdrachten worden uitgevoerd in een practicumopstelling met perslucht en voeding voor het stuurrelais.

Opdracht D4

per kandidaat: een set kleurpotloden in de kleuren zwart, bruin, blauw en groen (of geel)