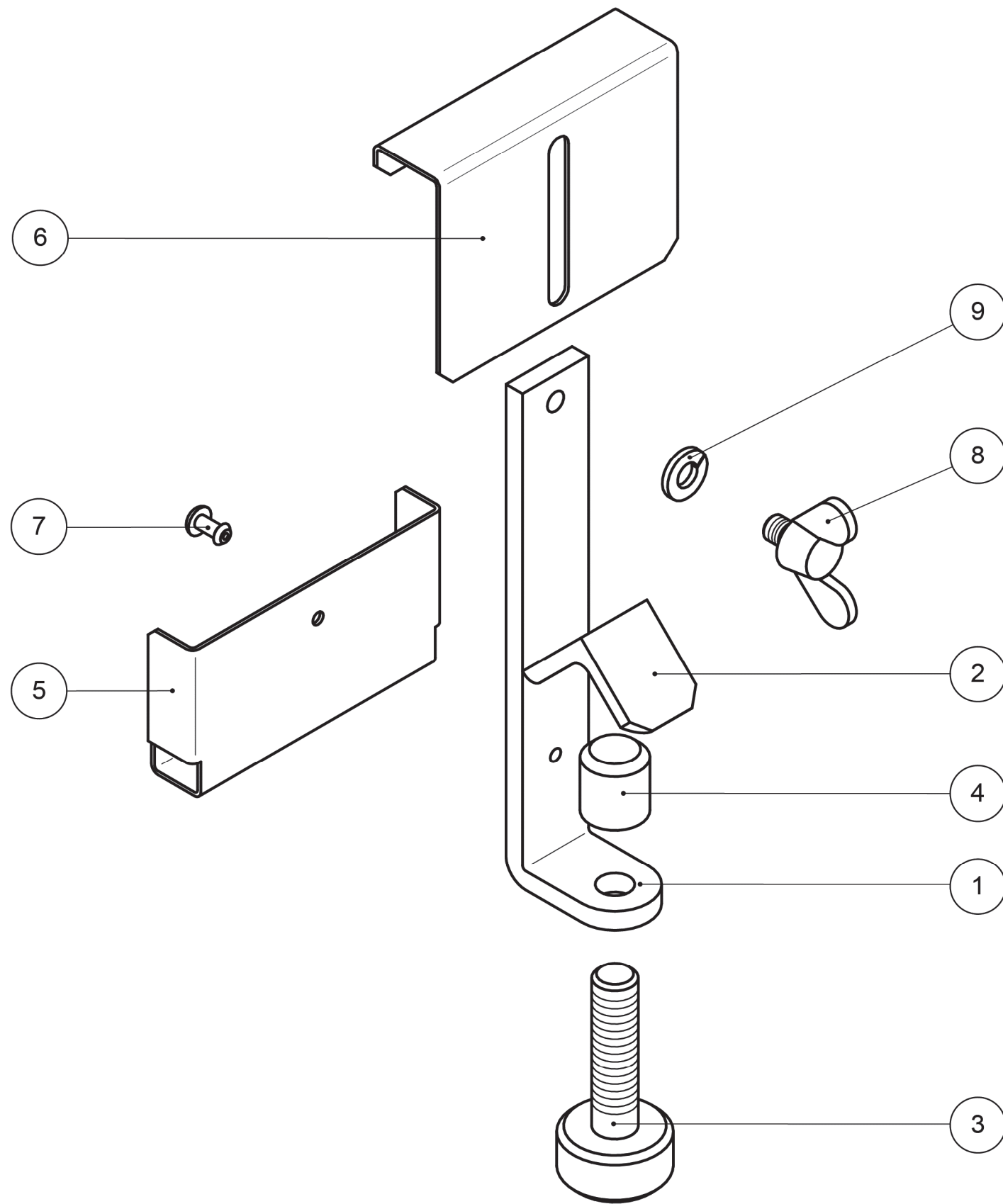


**bijlage**

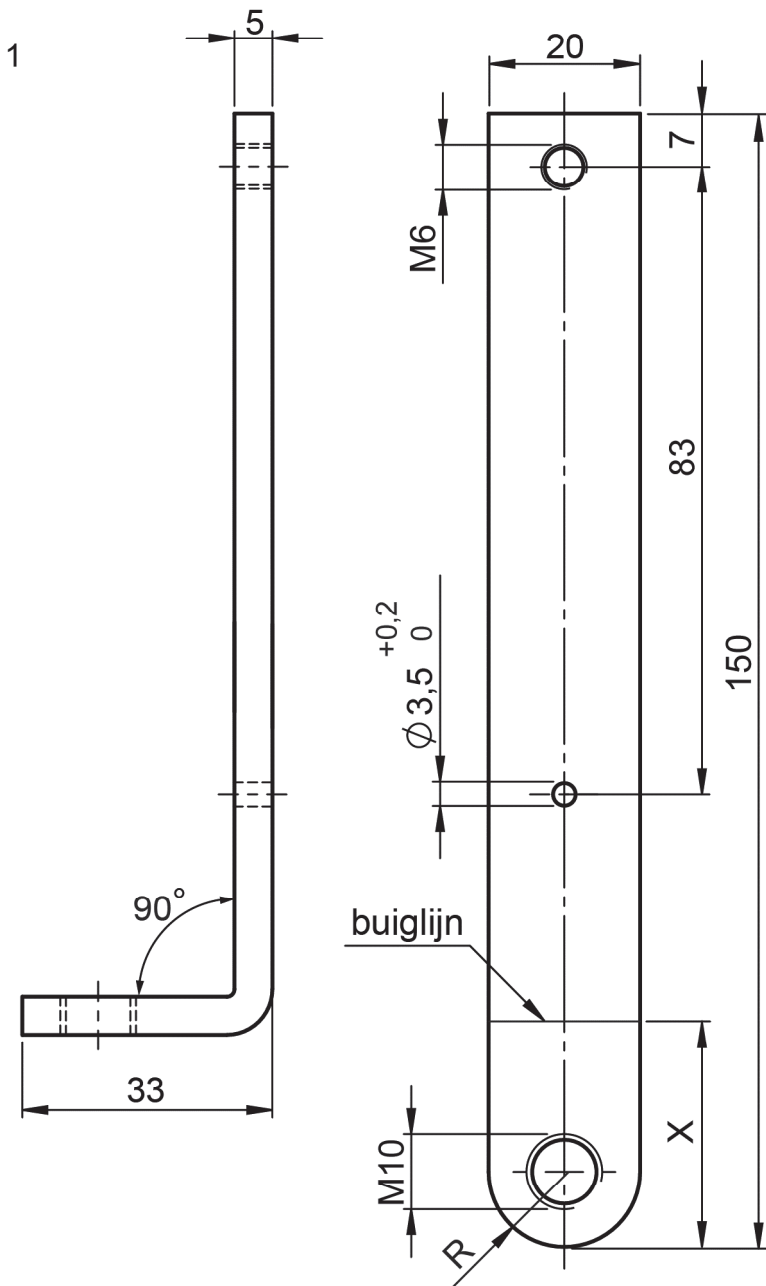
opdracht 1, 2 en 3



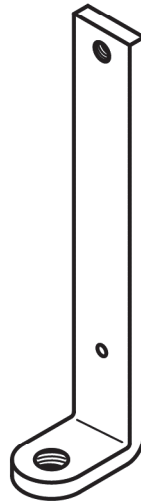
9	1	enkele veerring M6		DIN 7980	
8	1	vleugelschroef M6 x 8		DIN 316	
7	1	blindklinknagel Ø3,2 - 10		ISO 15978	
6	1	bovenstuk houder	staal	82 x 72 x 1	
5	1	onderstuk houder	staal	100 x 67 x 1	
4	1	drukstuk	kunststof	Ø15 - 16	aan staf
3	1	blokkeerbout	staal	Ø25 - 52	aan staf
2	1	stuurframe	staal	25 x 25 x 4 - 20	hoekprofiel
1	1	hoofdframe	staal	20 x 5 - 150	warm gewalst
STUK NR.	AANT	BENAMING	MATERIAAL	NORMAANDUIDING OF AFMETING	OPMERKING
		SCHAAL:	GETEKEND: VLK		Algemene tolerantie: - verspanend ± 0,5 mm - niet-verspanend ± 1 mm - hoeken ± 1°
		MAATEENHEID: mm	AFDELING: PIE		
		DATUM: 2018	GEZIEN: SLM		
BENAMING: <b>gps-houder</b>			NUMMER: <b>01</b>	FORMAAT: <b>A3</b>	

1

schaal 1 : 1

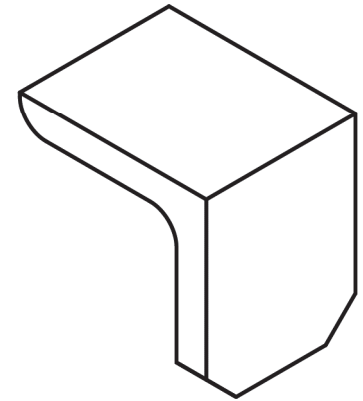
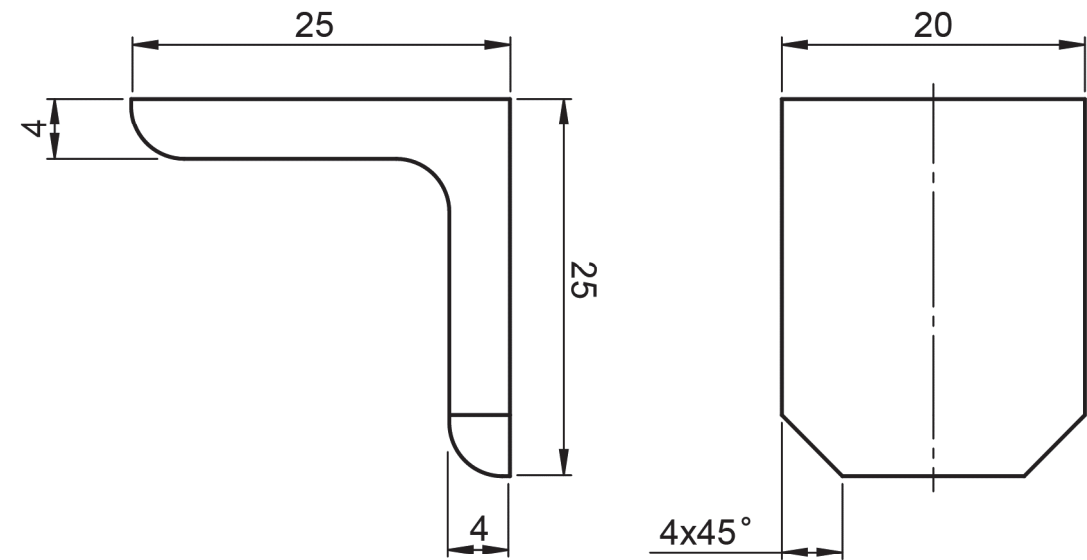


de maat x wordt gegeven door de examiner



2

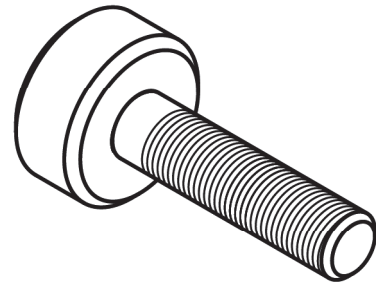
schaal 2 : 1



2	1	stuurframe	staal	25 x 25 x 4 - 20	hoekprofiel
1	1	hoofdframe	staal	20 x 5 - 150	warm gewalst
STUK NR.	AANT	BENAMING	MATERIAAL	NORMAANDUIDING OF AFMETING	OPMERKING
		SCHAAL: 1:1 (2:1)	GETEKEND: VLK	Algemene tolerantie: - verspanend $\pm 0,5$ mm - niet-verspanend $\pm 1$ mm - hoeken $\pm 1^\circ$	
		MAATEENHEID: mm	AFDELING: PIE		
		DATUM: 2018	GEZIEN: SLM		
BENAMING: gps-houder			NUMMER: 02	FORMAAT: A3	

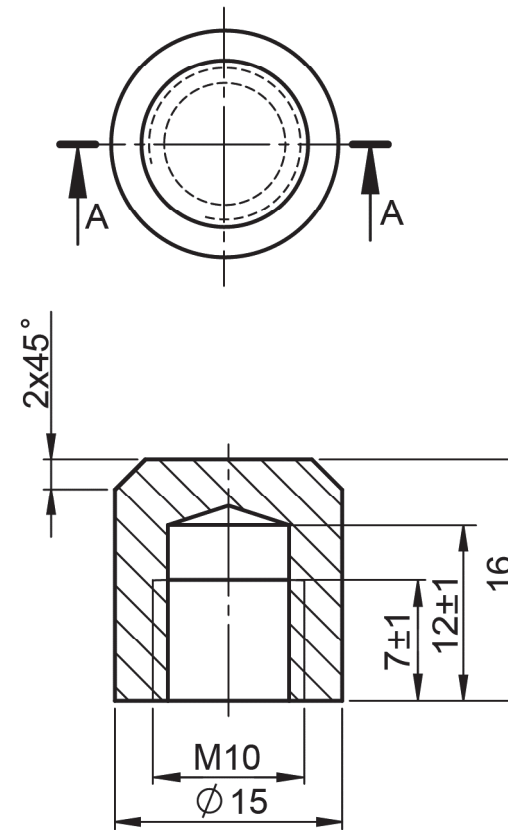
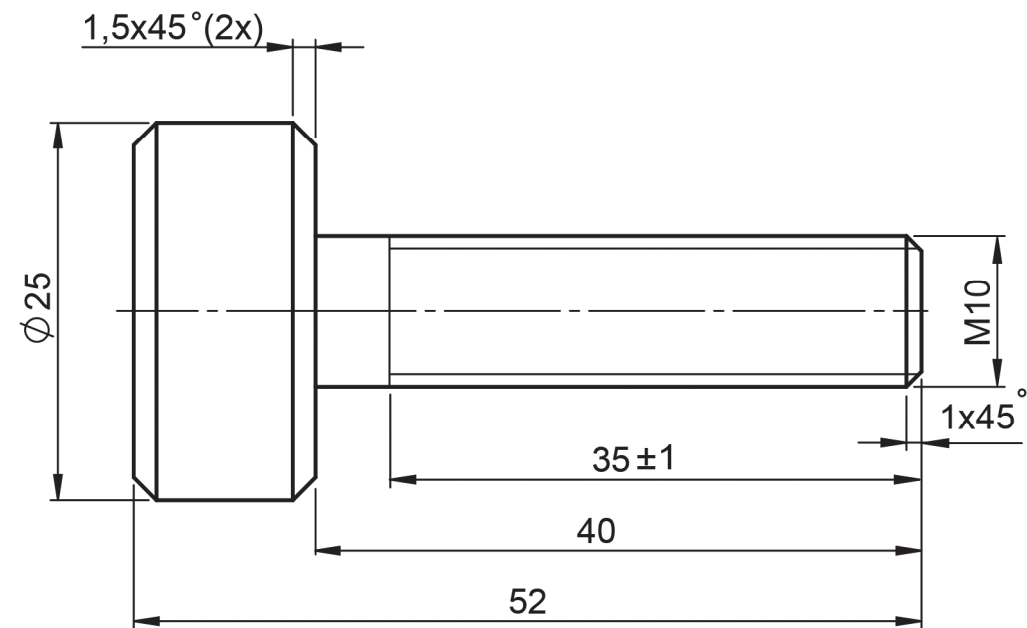
3

schaal 2 : 1



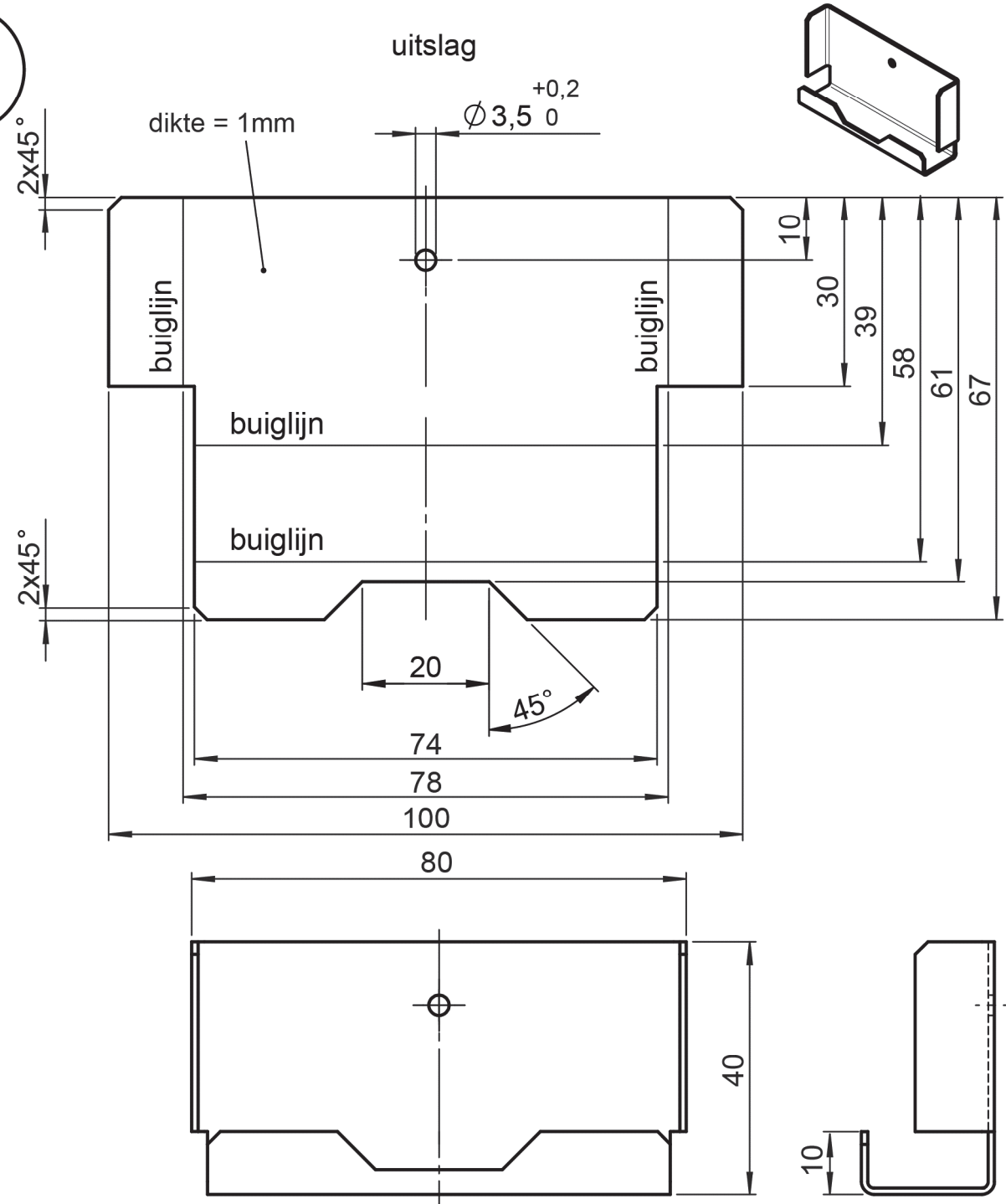
4

schaal 2 : 1

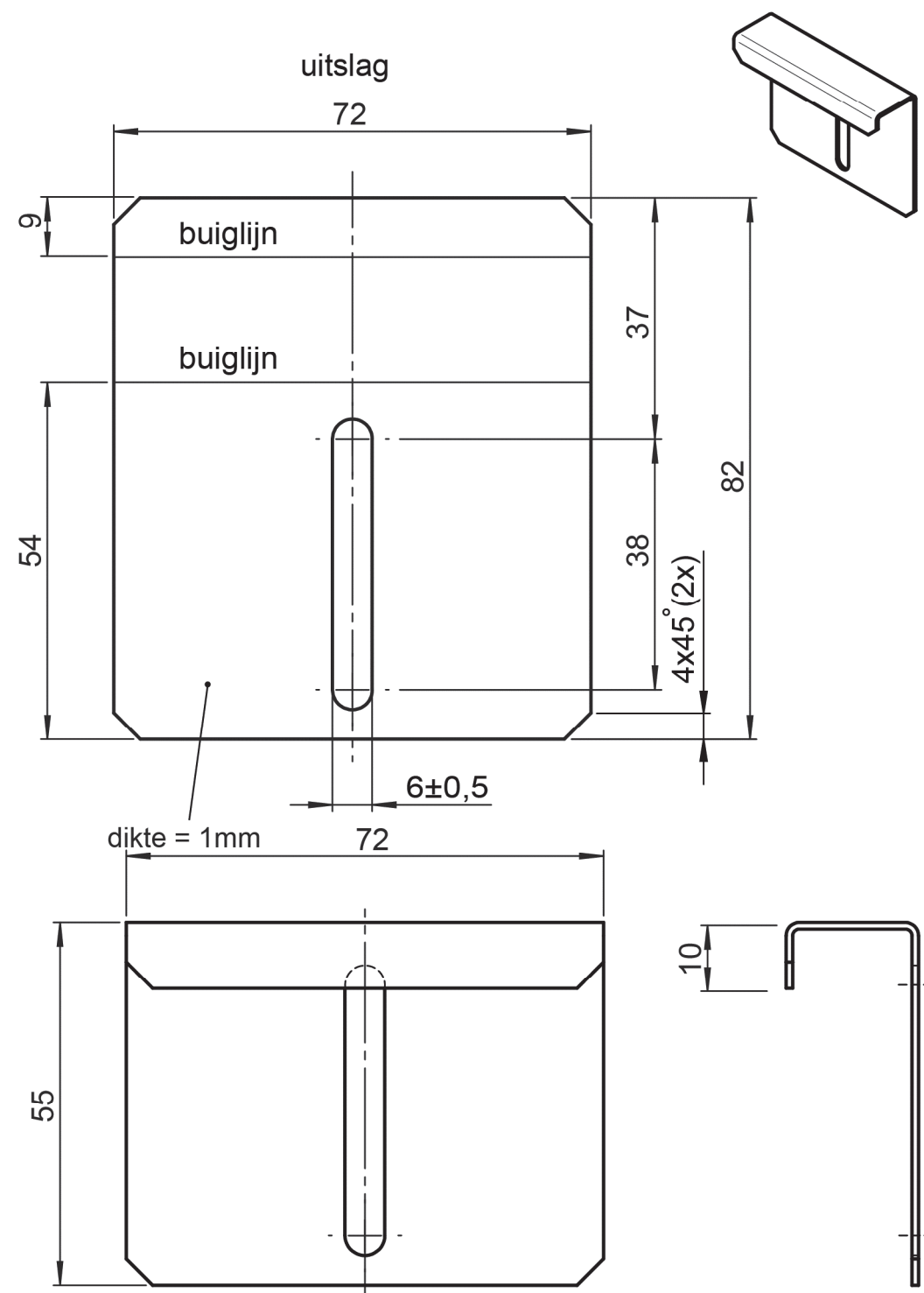


4	1	drukstuk	kunststof	Ø15 - 16	aan staf
3	1	blokkeerbout	staal	Ø25 - 52	aan staf
STUK NR.	AANT	BENAMING	MATERIAAL	NORMAANDUIDING OF AFMETING	OPMERKING
		SCHAAL: 2:1	GETEKEND: VLK	Algemene tolerantie: - verspanend ± 0,5 mm - niet-verspanend ± 1 mm - hoeken ± 1°	
		MAATEENHEID: mm	AFDELING: PIE		
		DATUM: 2018	GEZIEN: SLM		
BENAMING: <b>gps-houder</b>			NUMMER: <b>03</b>	FORMAAT: <b>A3</b>	

5

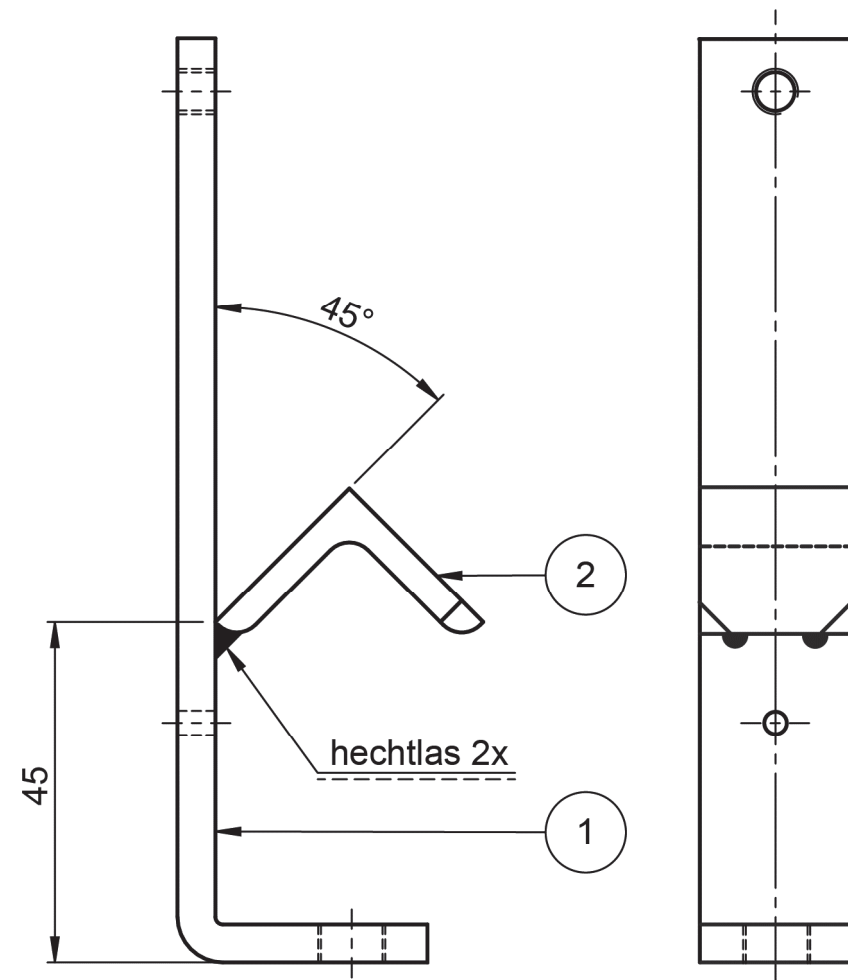


6



6	1	bovenstuk houder	staal	82 x 72 x 1	
5	1	onderstuk houder	staal	100 x 67 x 1	
STUK NR.	AANT	BENAMING	MATERIAAL	NORMAANDUIDING OF AFMETING	OPMERKING
		SCHAAL: 1:1	GETEKEND: VLK		Algemene tolerantie: - verspanend $\pm 0,5$ mm - niet-verspanend $\pm 1$ mm - hoeken $\pm 1^\circ$
		MAATEENHEID: mm	AFDELING: PIE		
		DATUM: 2018	GEZIEN: SLM		
BENAMING: <b>gps-houder</b>			NUMMER: <b>04</b>	FORMAAT: <b>A3</b>	

lassamenstelling



	SCHAAL: 1:1	GETEKEND: VLK	Algemene tolerantie: - verspanend $\pm 0,5$ mm - niet-verspanend $\pm 1$ mm - hoeken $\pm 1^\circ$
	MAATEENHEID: mm	AFDELING: PIE	
	DATUM: 2018	GEZIEN: SLM	
BENAMING: <b>gps-houder</b>		NUMMER: <b>05</b>	FORMAAT: <b>A3</b>