

gedurende 280 minuten

profielvak PIE – CSPE KB

onderdeel C

Naam kandidaat _____ Kandidaatnummer _____

Dit onderdeel bestaat uit 3 opdrachten.

Voor dit onderdeel zijn maximaal 19 punten te behalen.

Voor elk opdrachtnummer staat hoeveel punten met een goede uitvoering behaald kunnen worden.

Overzicht examen

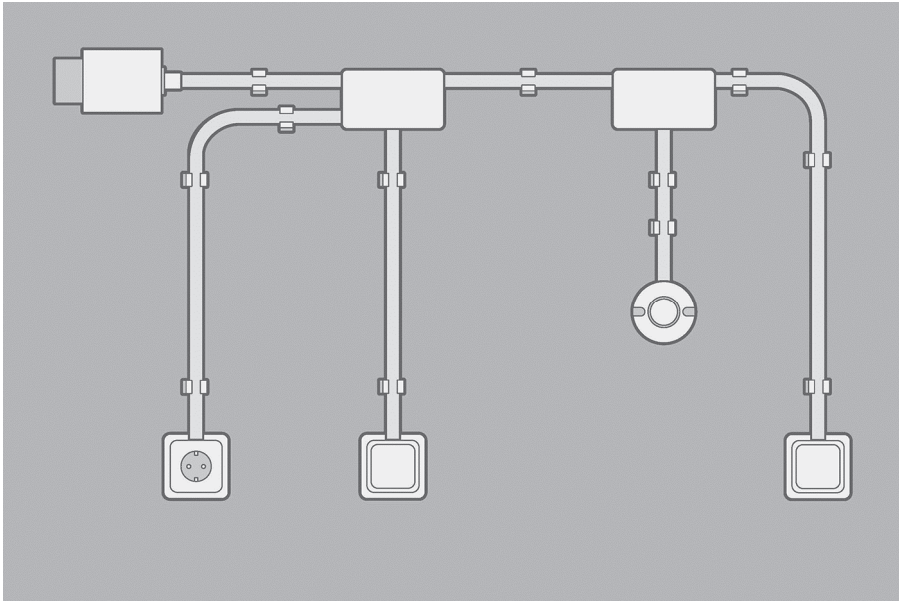
Het CSPE bestaat uit vier onderdelen.

In het overzicht staat hoeveel punten je per onderdeel kunt behalen en welke opdrachten je gaat uitvoeren in dit onderdeel.

Overzicht examen

onderdeel	punten	opdrachten
A	12	
B	45	
C	19	<ul style="list-style-type: none">– een elektrische installatie monteren op een montagebord– terugkijken op je werk– theorievragen beantwoorden
D	34	

Een klant wil een lichtpunt en een wandcontactdoos laten aanleggen. Het lichtpunt moet worden bediend door een wisselschakeling. Jij gaat deze elektrische installatie maken.



13p 1 Monteer de elektrische installatie op een montagebord.

De examiner geeft je de materialen voor de installatie.

Uitvoering

- Maak de installatie op het montagebord.
- Gebruik bij de montage de materiaallijst, de tekeningen en de schema's van bladzijde 4 tot en met 8.

Let op: voor de maatvoering van de installatie geldt:

- alle maten in de tekeningen zijn vermeld in mm
- de maattolerantie is ± 5 mm

Als je klaar bent

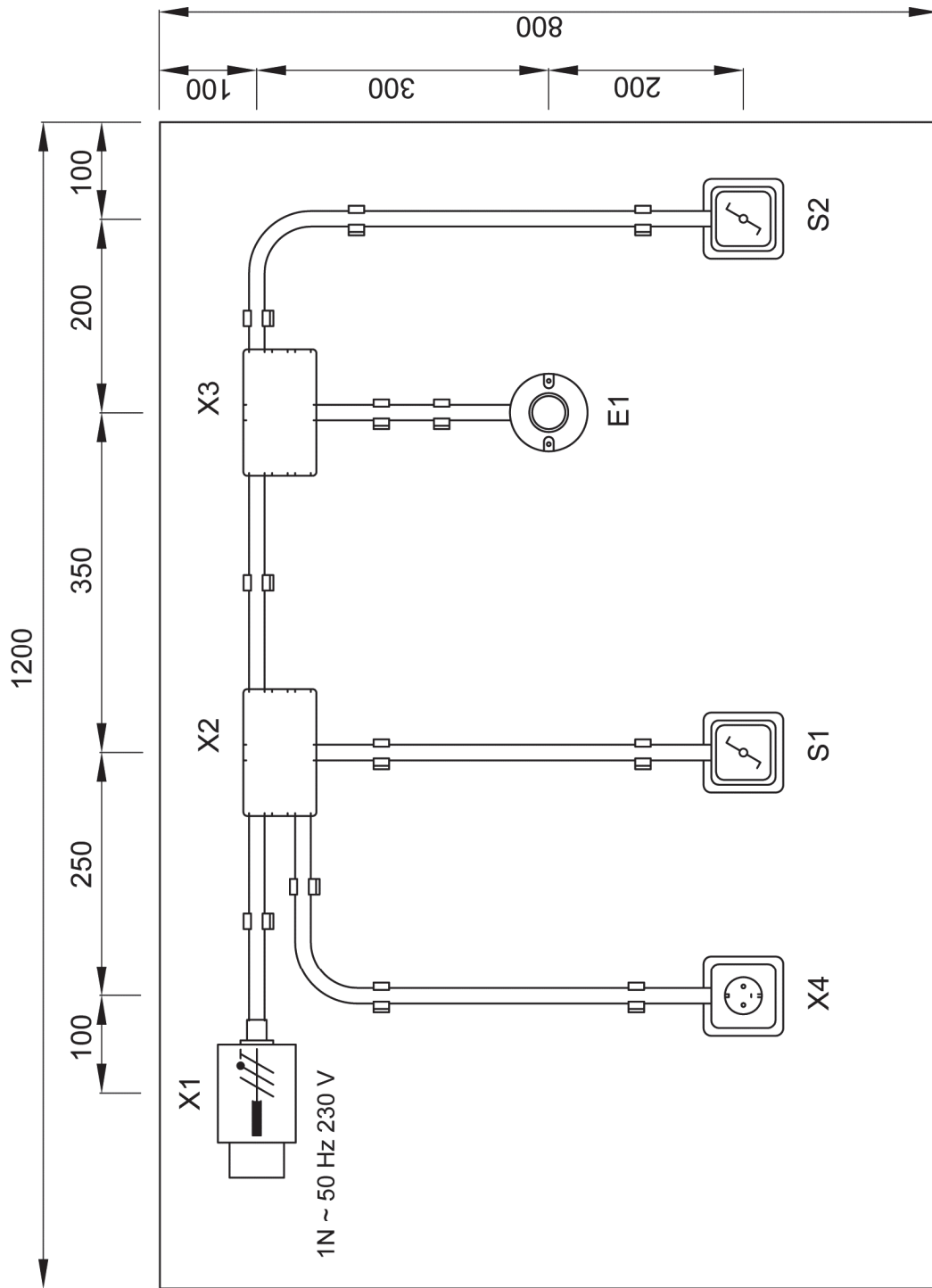
- Vraag de examiner om de elektrische schakeling te controleren.
- Als die niet goed werkt, mag je één keer proberen dit zelf op te lossen. Je kunt dan nog een deel van de punten behalen.

materiaallijst

aantal / lengte	omschrijving algemeen	maten / type
2,5 m	pvc-buis	Ø16 mm
1	enkelvoudige wandcontactdoos	opbouw +PE
2	universeel lasdoos met deksel	
2	universeelschakelaar	opbouw
3	montageplaat	enkelvoudig
1	lamphouder	toneelfitting
1	CEE-toestelcontactdoos	1p + N +PE 230V 16A 6h
2,2 m	installatiedraad	H07V-U (VD) 2,5 mm ² bruin
2,4 m	installatiedraad	H07V-U (VD) 2,5 mm ² blauw
2,4 m	installatiedraad	H07V-U (VD) 2,5 mm ² geel/groen
5,0 m	installatiedraad	H07V-U (VD) 1,5 mm ² zwart
*	lasklem	3v
*	klembeugel	voor Ø16 mm buis
*	houtschroef	diverse

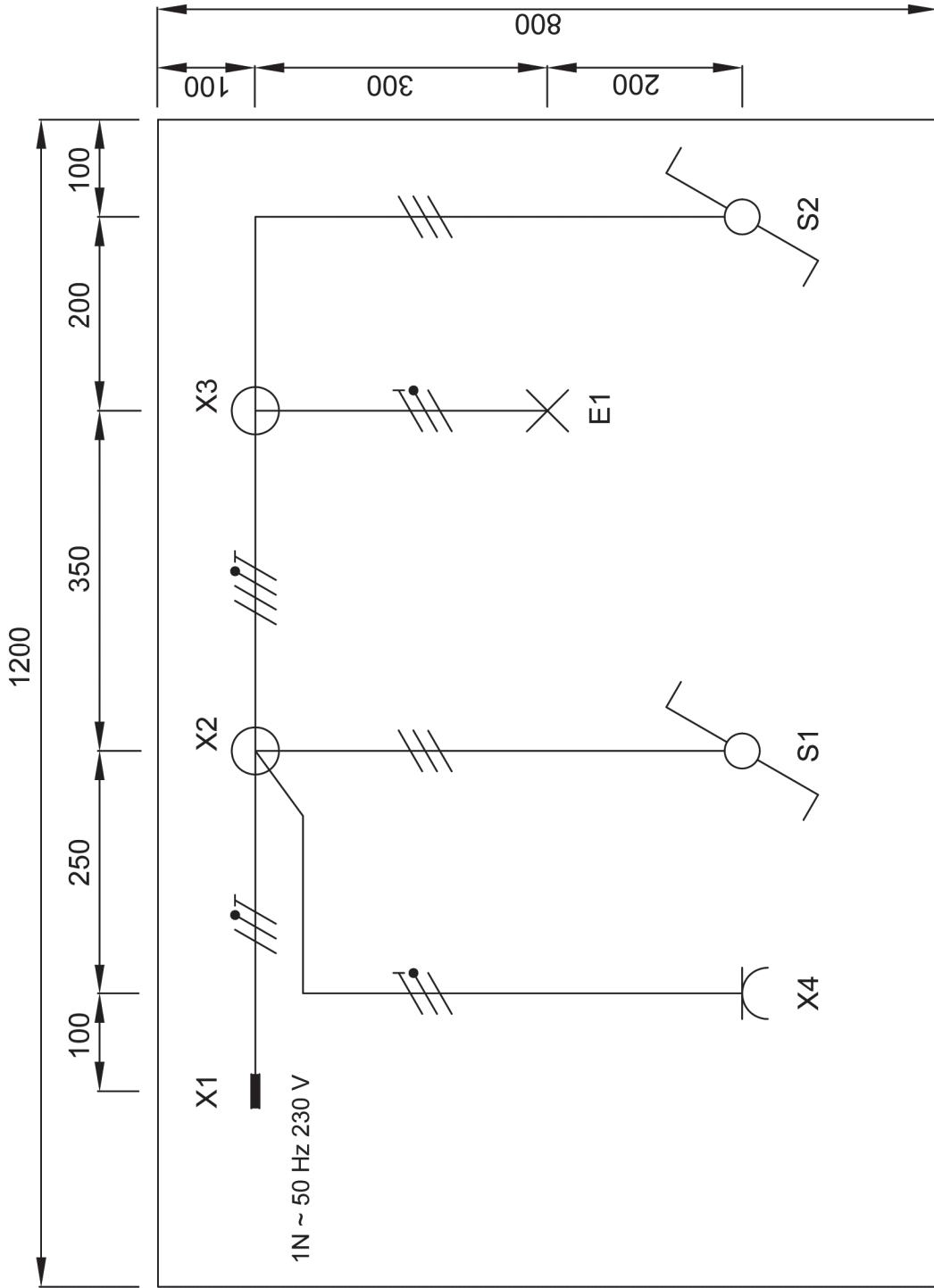
* lengte of aantal zelf bepalen

montagetekening



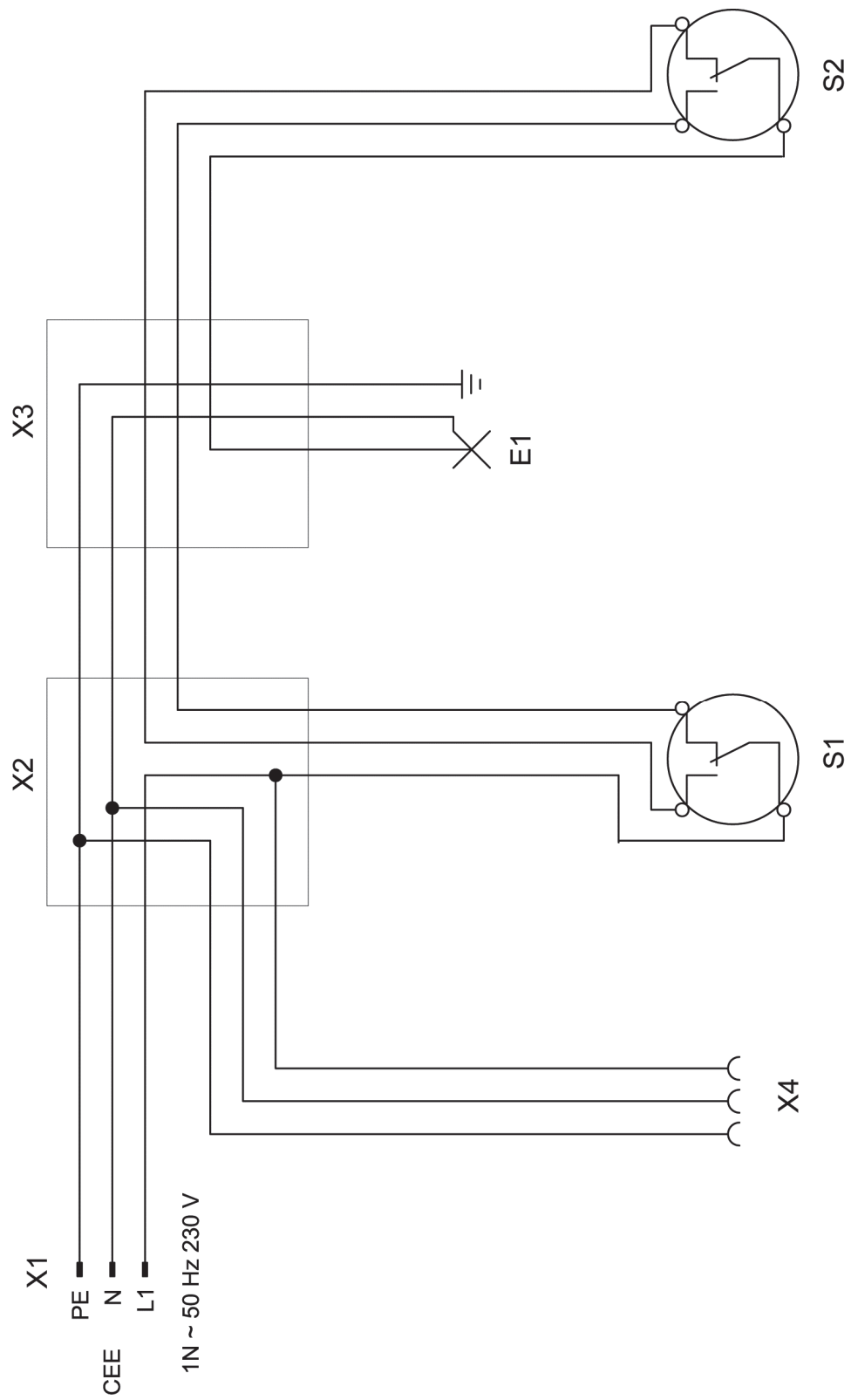
- de installatie is uitgevoerd met opbouw materiaal
- in alle leidingen zit H07V-U (VD)

installatietekening

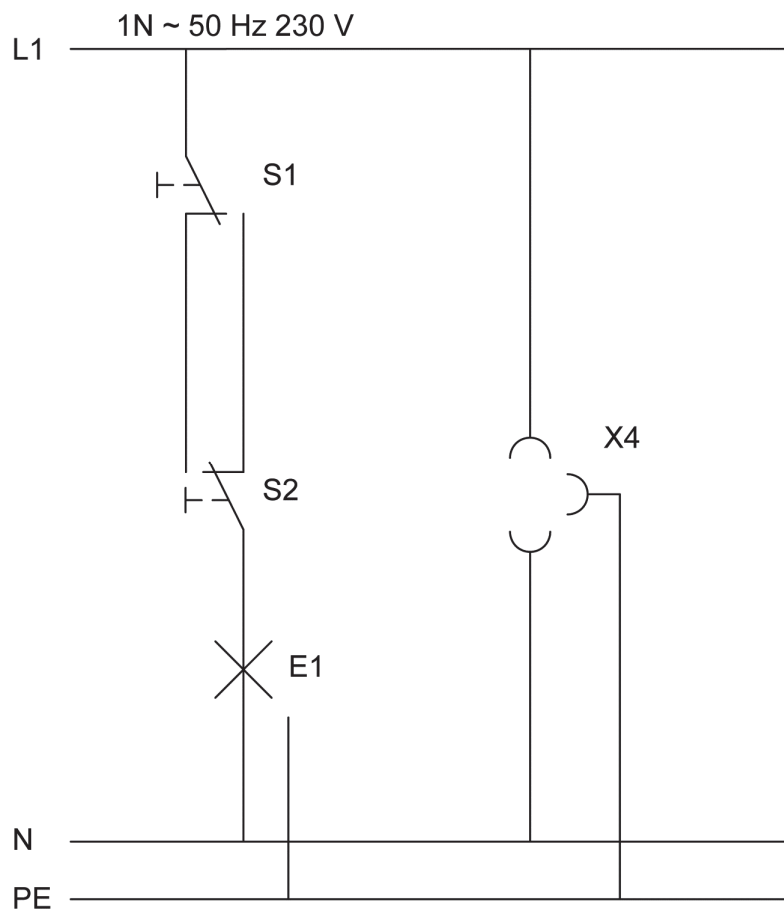


- de installatie is uitgevoerd met opbouw materiaal
- in alle leidingen zit H07V-U (VD)

bedradingschema



stroomkringschema



4p 2 Kijk terug op het maken van de installatie. Beantwoord de vragen.

Heb je de installatie waterpas en haaks gemonteerd?
Zet een kruisje bij jouw beoordeling.

- helemaal goed
- niet helemaal goed

Schrijf op hoe je kunt weten of je installatie waterpas en haaks is.

.....
.....

Als je “niet helemaal goed” hebt aangekruist, schrijf dan op welke onderdelen van jouw installatie niet waterpas en haaks gemonteerd zijn.

.....
.....

Heb je de lassen goed gemaakt?
Zet een kruisje bij jouw beoordeling.

- helemaal goed
- niet helemaal goed

Schrijf op waar je op moet letten bij het beoordelen van een las.

.....
.....

Als je “niet helemaal goed” hebt aangekruist, schrijf dan op wat er niet goed is bij jouw lassen.

.....
.....

2p 3 Beantwoord de theorievragen.

Hoe heet het contact van S1 waarop je de fasedraad moest aansluiten?

.....

Bij de installatie heb je een lamparmatuur van kunststof aangesloten.
Toch moet er een beschermingsdraad (PE) naar toe.
Waarvoor is dat?

.....

.....

Als je klaar bent met dit onderdeel lever je alle documenten in.