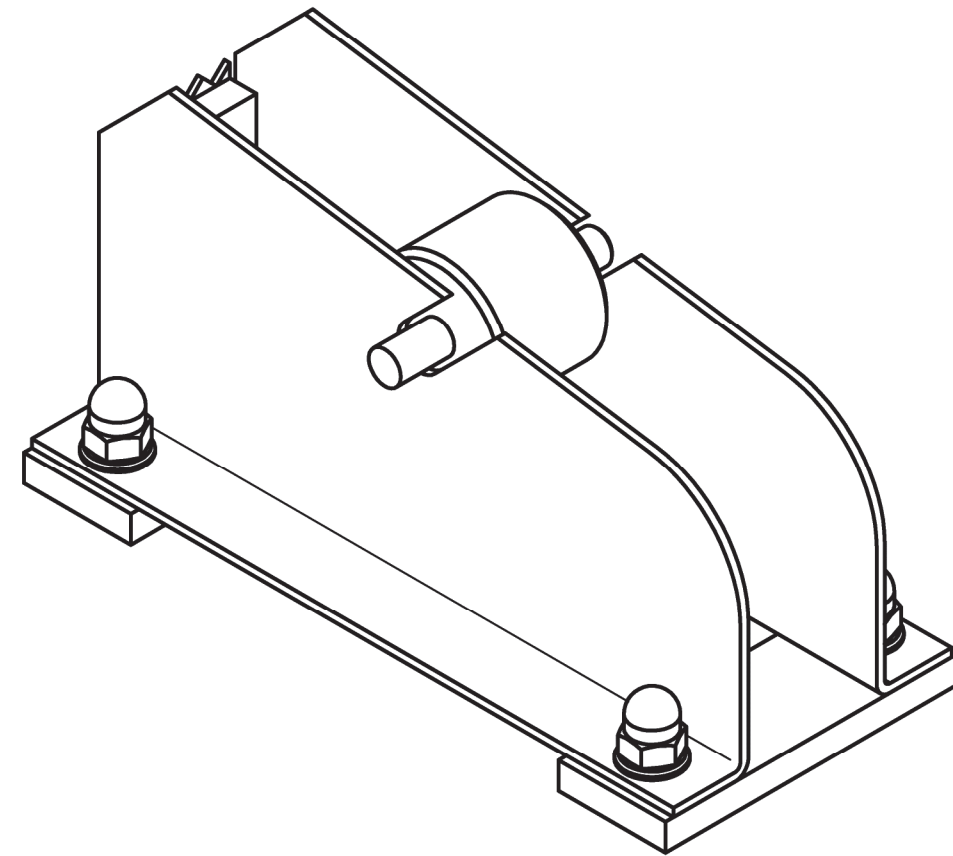
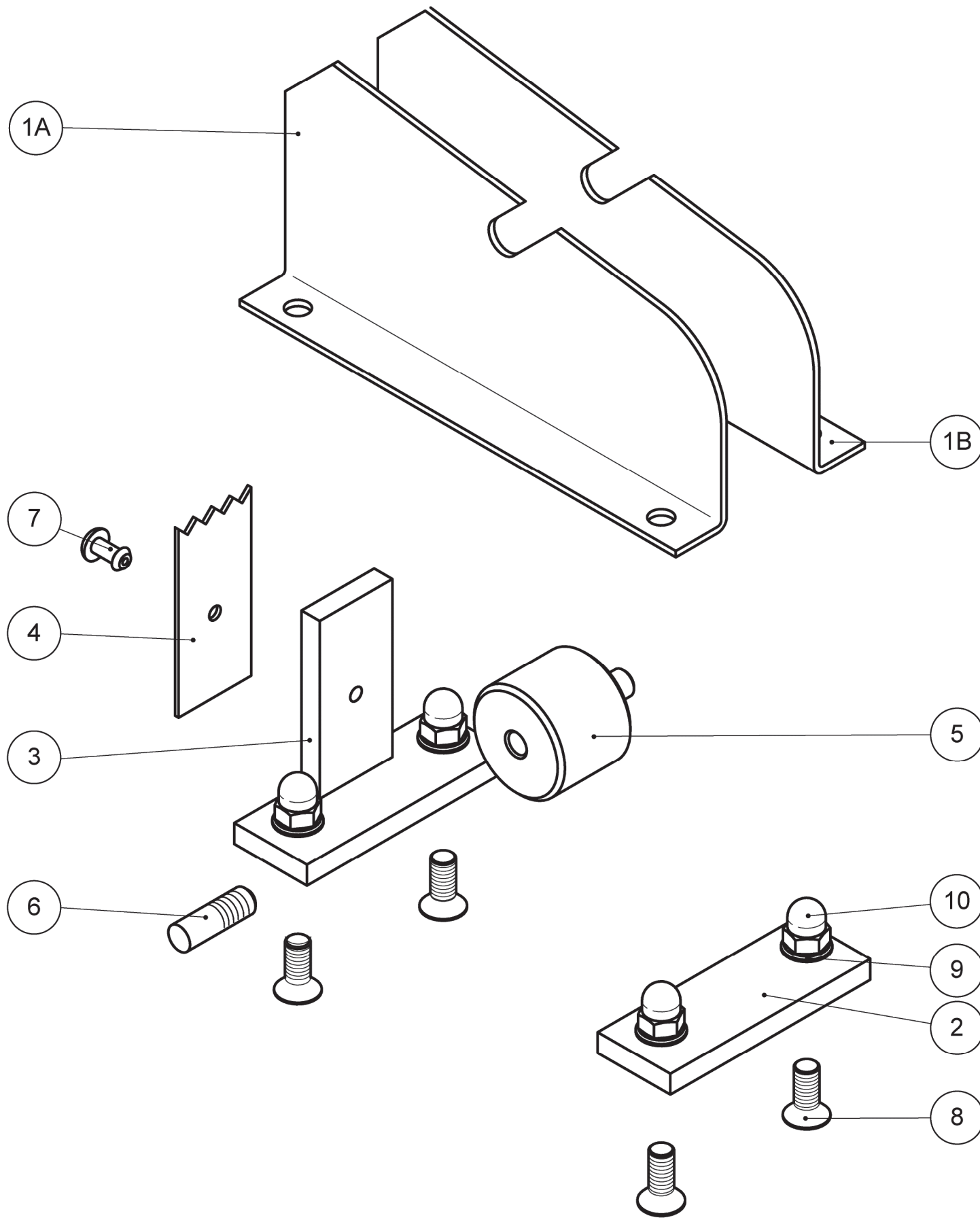


bijlage

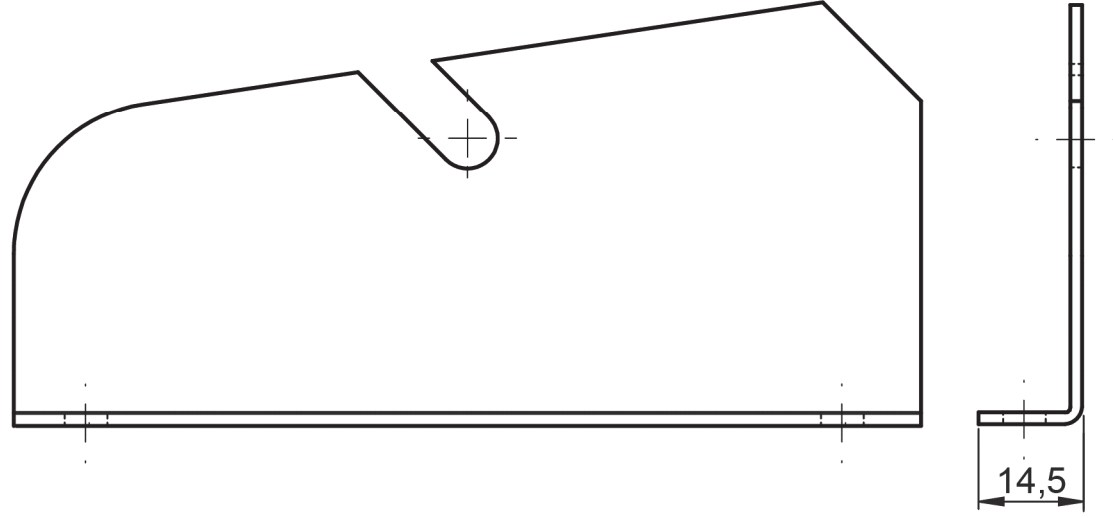
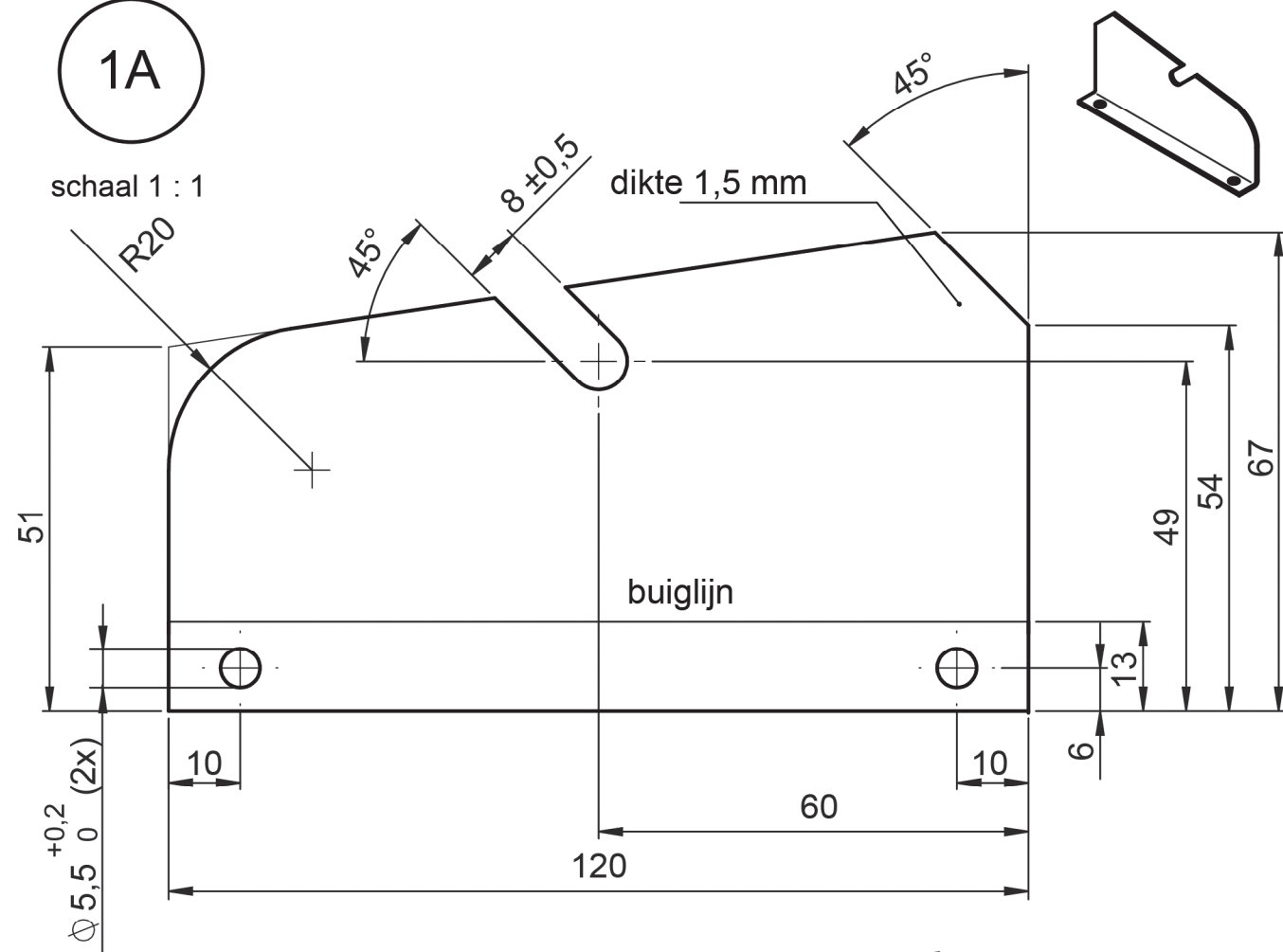
opdracht 1, 2 en 3



10	4	dopmoer M5		DIN 1587	
9	4	vlakke sluitring M5		ISO 7089	
8	4	schroef verzonken M5 x12		ISO 7046	
7	1	blindklinknagel Ø3,2 - 10		ISO 15978	
6	1	pen	messing	Ø6 -19	aan staf
5	1	rol houder	messing	Ø25 - 30	
4	1	snijmesje	staal	45 x 20 - 1	
3	1	staander	staal	20 x 5 - 44	
2	2	voetstuk	staal	20 x 5 - 55	
1A+B	2	zijkant	staal	120 x 67 x 1,5	links + rechts
STUK NR.	AANT	BENAMING	MATERIAAL	NORMAANDUIDING OF AFMETING	OPMERKING
		SCHAAL:	GETEKEND: VLK		Algemene tolerantie: - verspanend ± 0,5 mm - niet-verspanend ± 1 mm - hoeken ± 1°
		MAATEENHEID: mm	AFDELING: PIE		
		DATUM: 2018	GEZIEN: SLM		
BENAMING: plakbandhouder			NUMMER: 01	FORMAAT: A3	

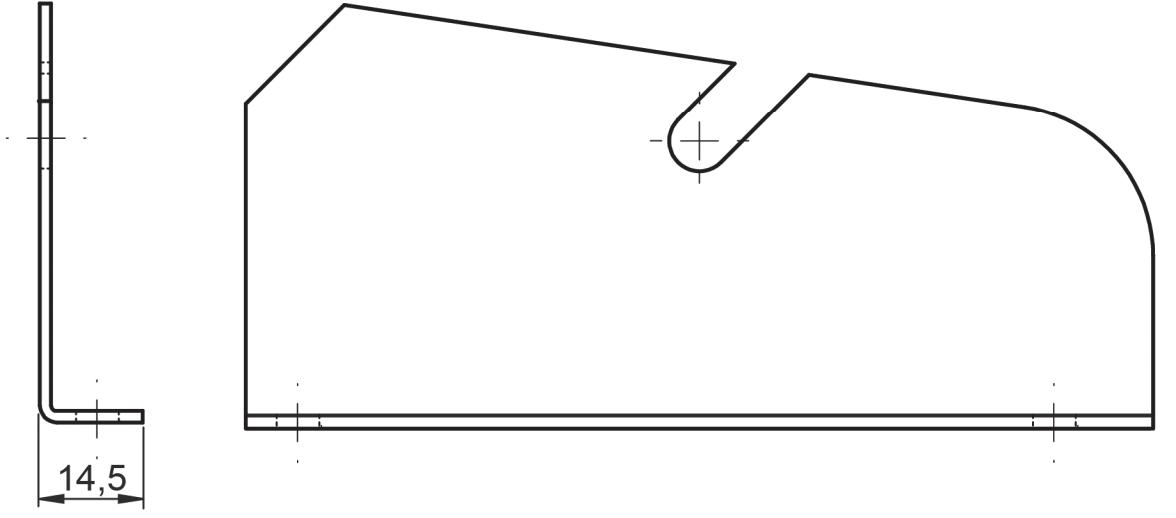
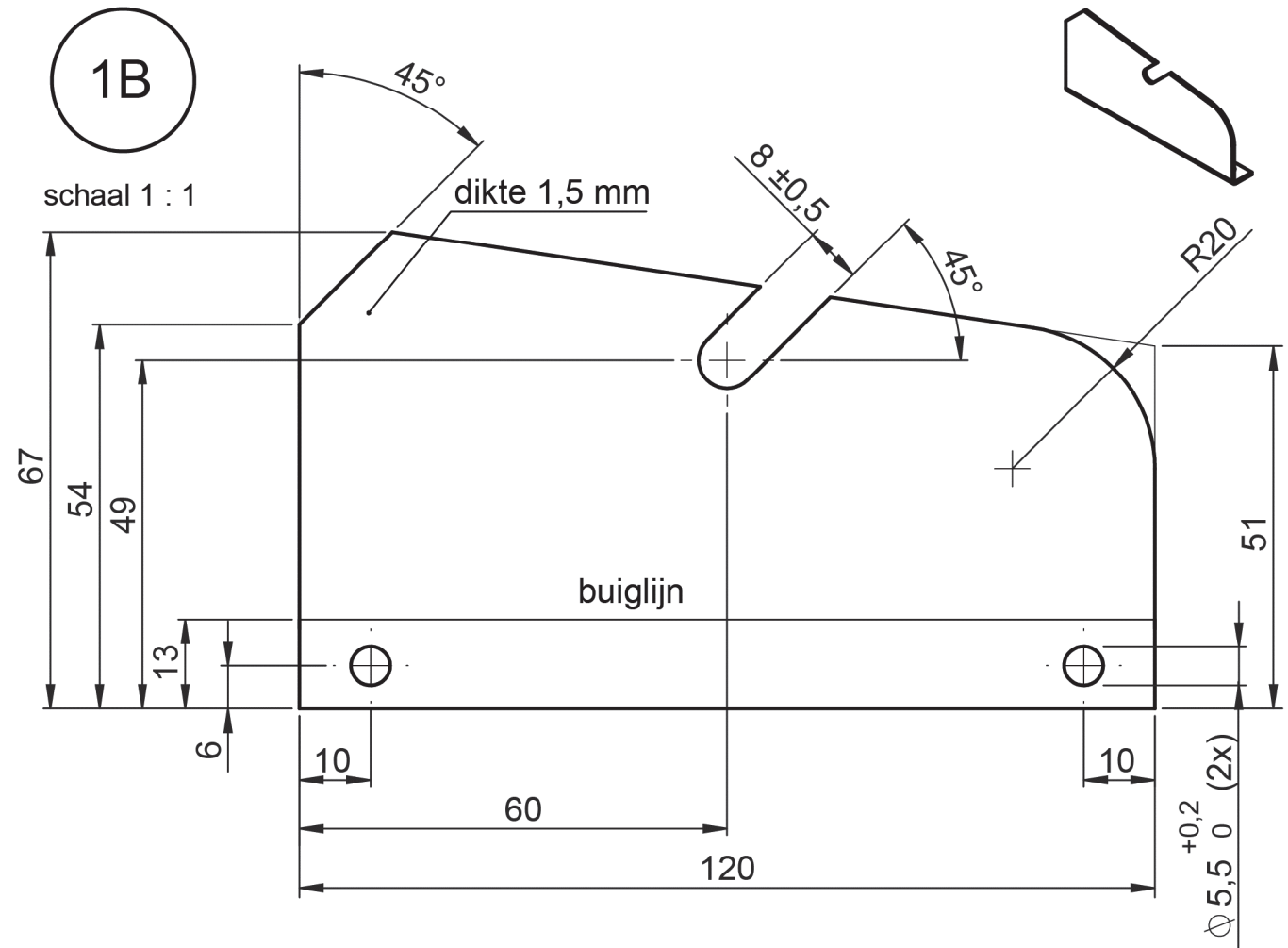
1A

schaal 1 : 1



1B

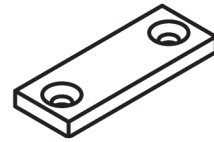
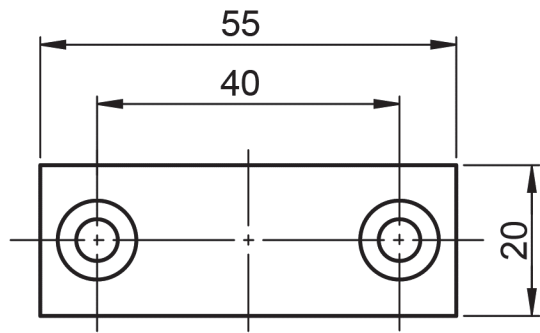
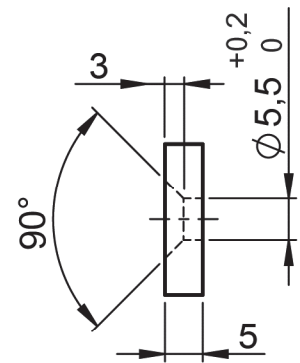
schaal 1 : 1



1A +B	1	zijkant	staal	120 x 67 x 1,5	links + rechts
STUK NR.	AANT	BENAMING	MATERIAAL	NORMAANDUIDING OF AFMETING	OPMERKING
	SCHAAL: 1:1		GETEKEND: VKL		Algemene tolerantie: - verspanend ± 0,5 mm - niet-verspanend ± 1 mm - hoeken ± 1°
	MAATEENHEID: mm		AFDELING: PIE		
	DATUM: 2018		GEZIEN: SLM		
BENAMING: plakbandhouder			NUMMER: 02	FORMAAT: A3	

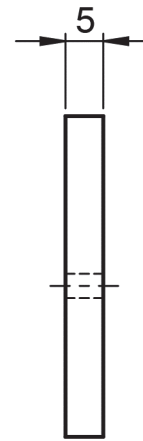
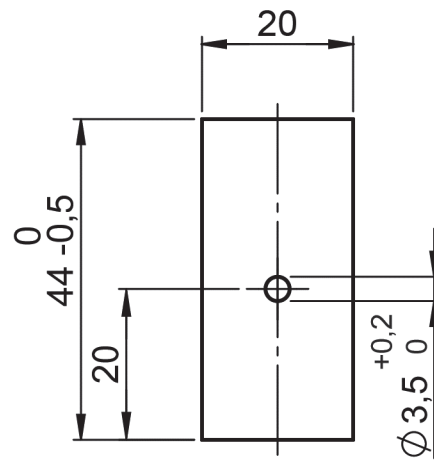
2

schaal 1:1



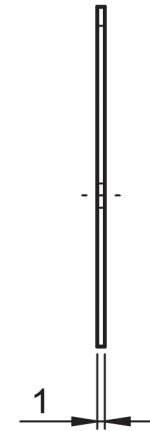
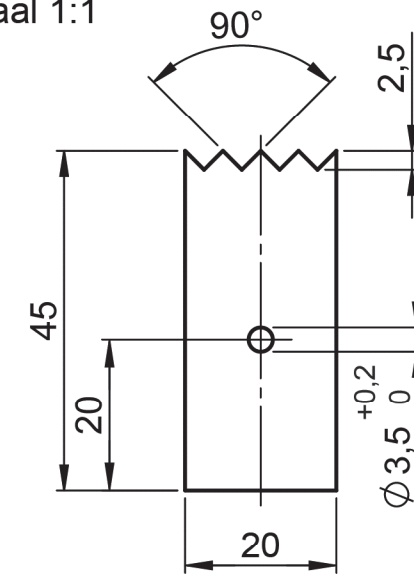
3

schaal 1:1



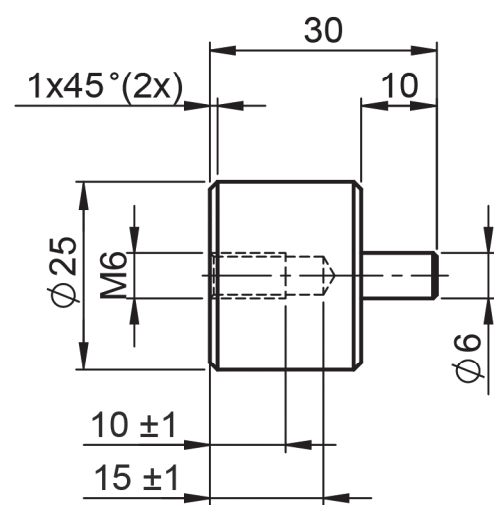
4

schaal 1:1



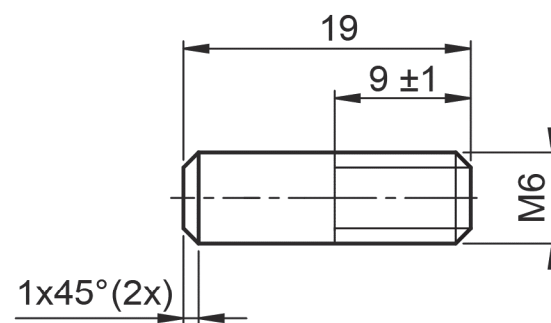
5

schaal 1:1



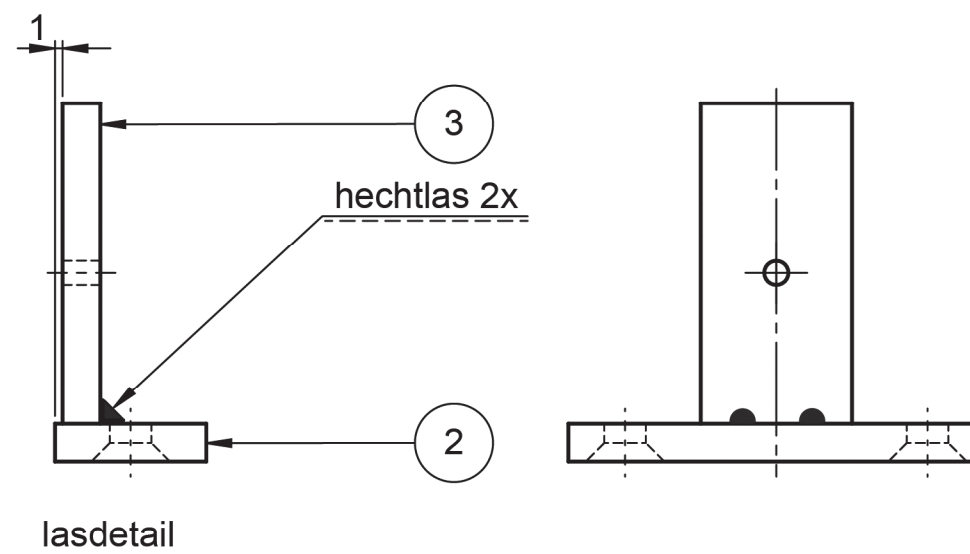
6

schaal 2:1



6	1	pen	messing	Ø 6 - 19	aan staf
5	1	rolhouder	messing	Ø25 - 30	
4	1	snijmesje	staal	45 x 20 - 1	
3	1	staander	staal	20 x 5 - 44	
2	2	voetstuk	staal	20 x 5 - 55	
STUK NR.	AANT	BENAMING	MATERIAAL	NORMAANDUIDING OF AFMETING	OPMERKING
		SCHAAL: 1:1 (2:1)	GETEKEND: VLK	Algemene tolerantie: - verspanend ± 0,5 mm - niet-verspanend ± 1 mm - hoeken ± 1°	
		MAATEENHEID: mm	AFDELING: PIE		
		DATUM: 2018	GEZIEN: SLM		
BENAMING: plakbandhouder			NUMMER: 03	FORMAAT: A3	

lassamenstelling



	SCHAAL: 1:1	GETEKEND: VLK	Algemene tolerantie: - verspanend $\pm 0,5$ mm - niet-verspanend ± 1 mm - hoeken $\pm 1^\circ$
	MAATEENHEID: mm	AFDELING: PIE	
	DATUM: 2018	GEZIEN: SLM	
BENAMING: plakbandhouder		NUMMER: 04	FORMAAT: A3