

onderdeel D

bijlage

opdracht 2 en 3

materiaalstaten bijzettafel:

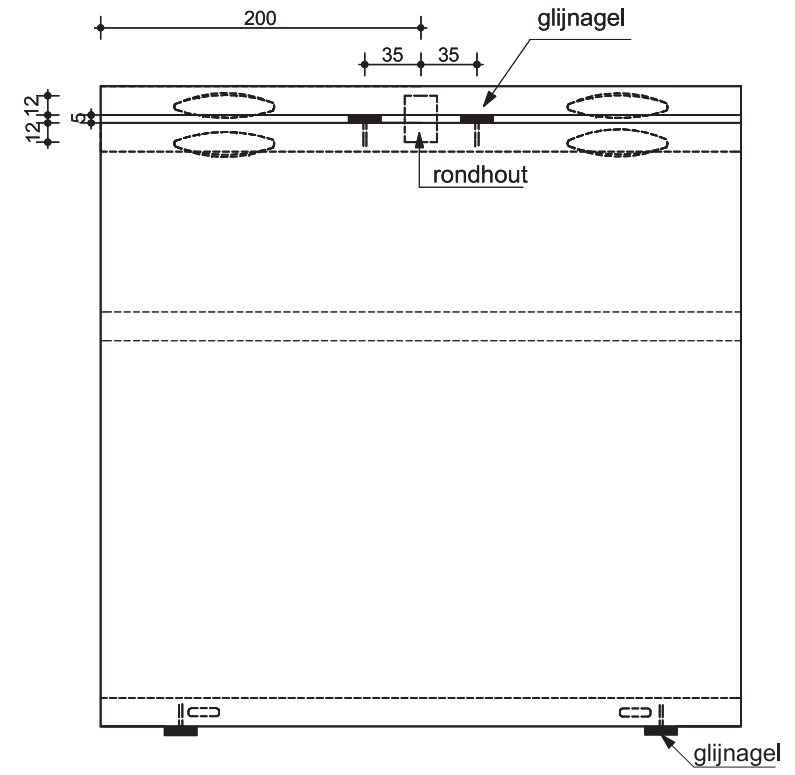
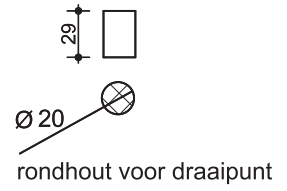
buitenste deel:

omschrijving	aantal	materiaal	lengte	breedte	dikte	opmerking
zijkant	1	mdf	400	400	18	1 kant verstek
bovenkant	1	mdf	480	400	18	1 korte kant verstek
HPL zijkant	1	HPL	410	410	1	geen
HPL bovenkant	1	HPL	490	410	1	geen

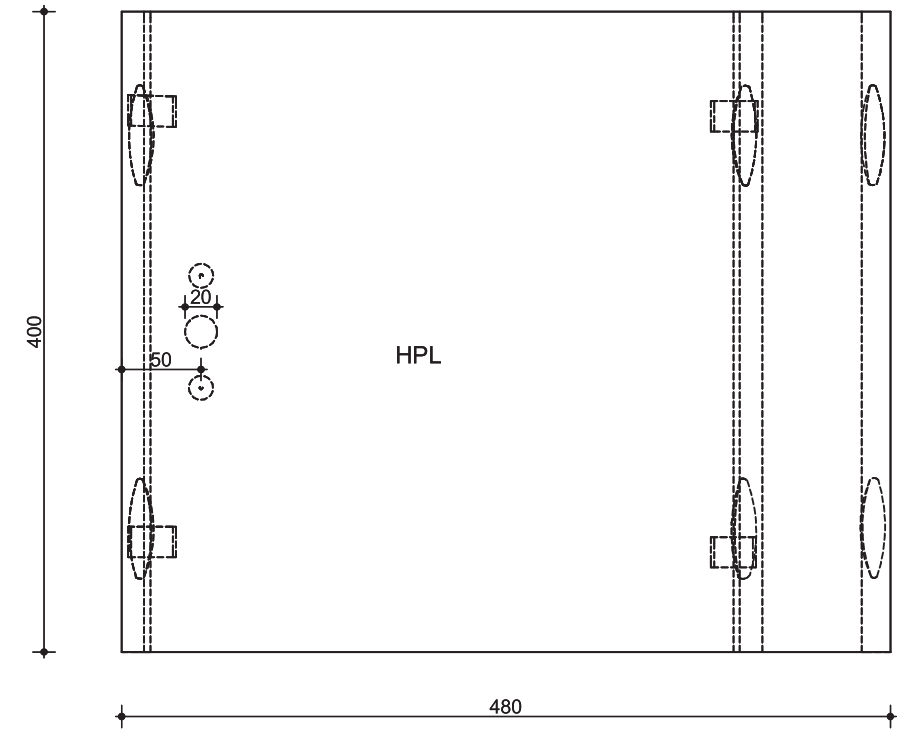
binnenste deel:

omschrijving	aantal	materiaal	lengte	breedte	dikte	opmerking
zijkanen	2	mdf	400	377	18	1 lange kant verstek
bovenkant	1	mdf	400	400	18	2 kanten verstek
onderkant	1	mdf	400	364	18	geen
legplank	1	mdf	400	372	18	geen

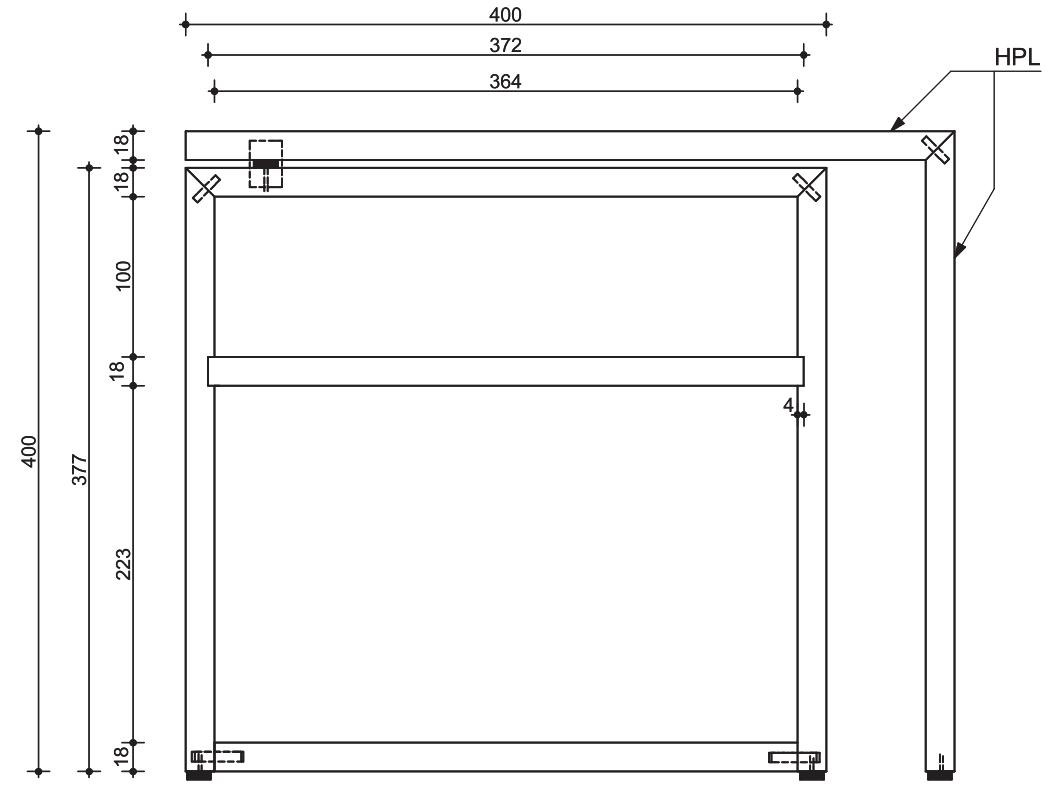
- RENVOOI**
- plaatmateriaal MDF lakdraagfolie
 - verbinding zijde-bodem domino D5
 - verbinding zijde-boven lamello 10
 - rondhout voor draaien Ø 20 x 29
 - naast rondhout 2 glijnagels bevestigen
 - meubel aan de onderkant voorzien van glijnagels, 2 per zijde, positie naar eigen inzicht



linkerzijde



bovenaanzicht



vooraanzicht