

onderdeel B

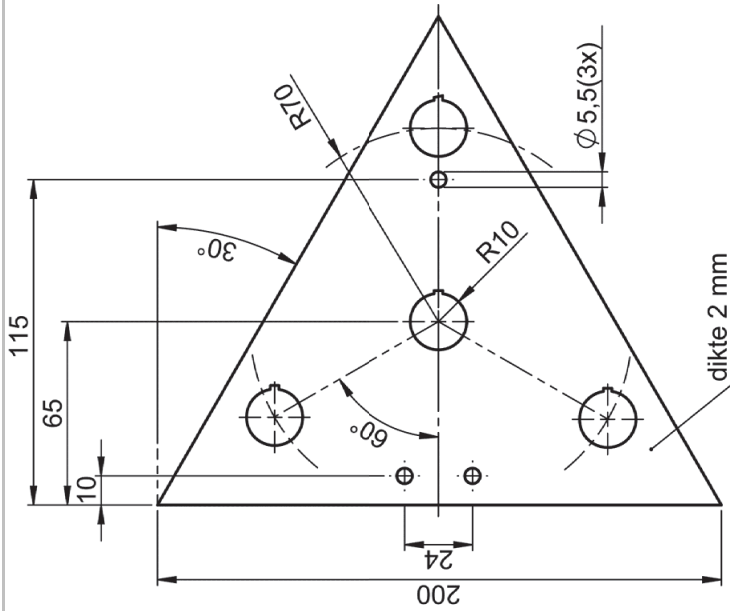
uitwerkbijlage

deze uitwerkbijlage pas uitdelen bij opdracht B2

Naam kandidaat _____ Kandidaatnummer _____

opdracht 2

maat- en kwaliteitscontrole



in te vullen door kandidaat:

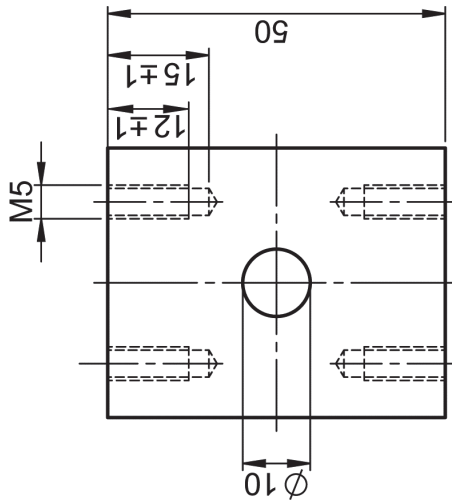
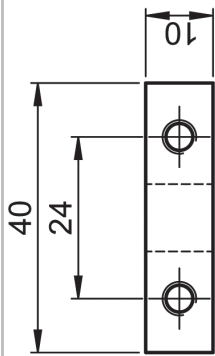
stuknummer 1	maat (mm)	tolerantie	gemeten maat
1*	65	$\pm 0,5$ mm

in te vullen door examinerator:

gemeten maat	max. score	score
..... mm	1

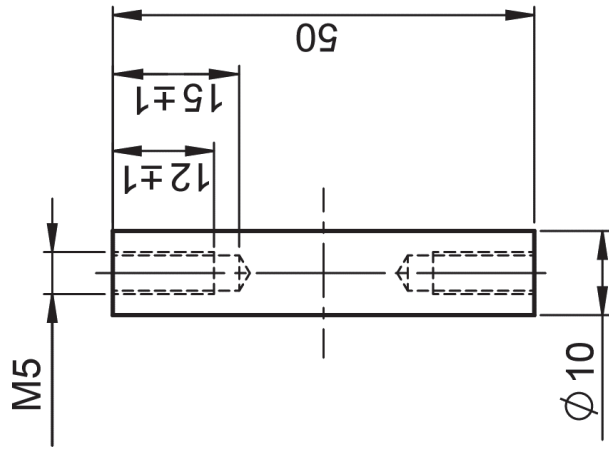
subtotaal stuknummer 1:		
1	1

					<p>in te vullen door kandidaat:</p>			<p>in te vullen door examinerator:</p>		
stuknummer 2	maat (mm)	tolerantie	gemeten maat	gemeten maat	max. score	score				
2	h.o.h.-maat gaten $\varnothing 5,5$	$\pm 0,5$	24 mm	1				
3	hartmaat gat $\varnothing 5,5$ t.o.v. zijkant	$\pm 0,5$	115 mm	1				
				subtotaal stuknummer 2:		2				
									



in te vullen door kandidaat:			in te vullen door examinerator:			
stuknummer 3	maat (mm)	tolerantie	gemeten maat		max. score	score*
4*	24	±0,5 mm mm	1
5*	(25) (20)	±0,5 ±0,5 mm mm	1
			subtotaal stuknummer 3:		2	

* **Let op:** bij meerdere metingen/controles: alles goed = 1 pt, anders 0 pt.



in te vullen door kandidaat:			in te vullen door examinerator:		
stuknummer 4	maat (mm)	tolerantie	gemeten maat		max. score
6	50	±0,5 mm mm	1
7*	juiste kerndiameter en zoekrand aangebracht		ja / nee	ja / nee	1
			subtotaal stuknummer 4:		2
				

* Let op: bij meerdere metingen/controles: alles goed = 1 pt, anders 0 pt.

in te vullen door examiner:		
totaalscores	max. score	totaalscores kandidaat
juiste afmetingen stuknummers (gemeten door examiner)	7 (noteer deze score in het correctievoorschrift bij B1b)
gelijke meetresultaten (meetresultaten kandidaat zijn gelijk aan die van examiner)	2 (noteer deze score in het correctievoorschrift bij B2)
6 of 7 gelijke meetresultaten	2	
5 of 4 gelijke meetresultaten	1	
<4 gelijke meetresultaten	0	

VERGEET NIET DEZE UITWERKBIJLAGE IN TE LEVEREN