

Het correctievoorschrift bestaat uit:

- 1 Regels voor de beoordeling
- 2 Algemene regels
- 3 Vakspecifieke regels
- 4 Beoordelingsmodel
  - 4.1 Beoordelingsschema
  - 4.2 Toelichting bij het beoordelingsschema
- 5 Berekening cijfer
- 6 Aanleveren scores
- 7 Herkansing
- 8 Bronvermeldingen

## 1 Regels voor de beoordeling

---

Het werk van de kandidaten wordt beoordeeld met inachtneming van de artikelen 41, 41a en 42 van het Eindexamenbesluit VO.

Voorts heeft het College voor Toetsen en Examens op grond van artikel 2 lid 2d van de Wet College voor toetsen en examens de Regeling beoordelingsnormen en bijbehorende scores centraal examen vastgesteld.

Voor de beoordeling zijn de volgende aspecten van de artikelen 41, 41a en 42 van het Eindexamenbesluit VO van belang:

- 1 De directeur doet een exemplaar van de opdrachten en de beoordelingsnormen van het examen toekomen aan de examinator.
- 2 Deze beoordeelt de prestaties, voor zover van toepassing tijdens het maken van de praktijkopdrachten, volgens de door het College voor Toetsen en Examens gegeven richtlijn en legt zijn bevindingen schriftelijk vast in het beoordelingsschema (4.1).

- 3 De door de directeur aangewezen tweede examinerator beoordeelt het resultaat van de praktijkopdrachten, alsmede de verrichtingen van de kandidaat zoals blijkend uit de in het vorige lid bedoelde schriftelijke vastlegging daarvan. De directeur overhandigt de tweede examinerator daartoe een exemplaar van de opdrachten en de beoordelingsnormen.
- 4 De examinerator en de tweede examinerator stellen in onderling overleg de behaalde score vast.
- 5 De examinerator zendt de score en voor zover mogelijk het beoordeelde werk aan de directeur.

## 2 Algemene regels

---

Voor de beoordeling van het examenwerk zijn de volgende bepalingen uit de regeling van het College voor Toetsen en Examens van toepassing:

- 1 De examinerator vermeldt op het beoordelingsschema de namen en/of nummers van de kandidaten, het aan iedere kandidaat voor iedere opdracht toegekende aantal scorepunten en het totaal aantal scorepunten van iedere kandidaat.
- 2 De examinerator kent voor een prestatie scorepunten toe in overeenstemming met het bij de toets behorende correctievoorschrift. Wijzigen, weglaten of toevoegen van onderdelen van het beoordelingsmodel is niet toegestaan. Scorepunten zijn alleen de gehele getallen 0, 1, ..., n, waarbij n het maximaal te behalen aantal scorepunten voor een opdracht is. Andere scorepunten die geen gehele getallen zijn, of een score minder dan 0 zijn niet geoorloofd.
- 3 Scorepunten worden toegekend met inachtneming van de volgende regels:
  - 3.1 voor een volledig juiste prestatie wordt bij de desbetreffende opdracht het maximaal te behalen aantal scorepunten toegekend;
  - 3.2 indien een prestatie gedeeltelijk juist is, wordt indien het beoordelingsmodel dit toelaat, een deel van de te behalen scorepunten toegekend in overeenstemming met het beoordelingsmodel;
  - 3.3 indien een andere prestatie is geleverd dan aangegeven in het beoordelingsmodel en deze is aantoonbaar vakinhoudelijk juist of gedeeltelijk juist worden scorepunten toegekend naar analogie van het beoordelingsmodel;
  - 3.4 indien in het beoordelingsmodel verschillende mogelijkheden zijn opgenomen, gescheiden door het teken /, gelden deze mogelijkheden als verschillende formuleringen van eenzelfde prestatie.
- 4 Mocht tijdens het examen een hulpmiddel niet werken en dit is niet te wijten aan het verkeerd gebruik door de kandidaat dan mag dat geen invloed hebben op de beoordeling van de kandidaat. De kandidaat mag daar in tijd en scorepunten niet door benadeeld worden.
- 5 Indien de examinerator voor het begin van het examen meent dat in het examen of in het beoordelingsmodel een fout of onvolkomenheid zit, deelt hij dit zo spoedig mogelijk mee aan het College voor Toetsen en Examens.  
Indien een vermeende fout of onvolkomenheid pas tijdens de afname blijkt, beoordeelt de examinerator het werk van de kandidaten alsof het examen en beoordelingsmodel juist zijn. Hij kan de fout of onvolkomenheid dan alsnog mededelen aan het College voor Toetsen en Examens.  
Het is niet toegestaan zelfstandig af te wijken van het beoordelingsmodel. Met een

eventuele fout wordt bij de definitieve vaststelling van de normering van het examen rekening gehouden (zie ook 5 Berekening cijfer).

- 6 Als een onvolkomen prestatie in een onderdeel van het examen doorwerkt in een daaropvolgend gedeelte, mag alleen die onvolkomen prestatie en niet de verdere uitwerking daarvan worden aangerekend, tenzij daardoor het volgende gedeelte aanzienlijk wordt vereenvoudigd of tenzij in het beoordelingsmodel anders is vermeld.
- 7 Scorepunten worden met inachtneming van het correctievoorschrift toegekend op grond van de door de kandidaat geleverde prestaties voor iedere opdracht. Er worden geen scorepunten vooraf gegeven.

NB

I. *Ten aanzien van de status van het correctievoorschrift:*

Het College voor Toetsen en Examens heeft de correctievoorschriften bij regeling vastgesteld. Het correctievoorschrift is een zogeheten algemeen verbindend voorschrift en valt onder wet- en regelgeving die van overheidswege wordt verstrekt. De corrector mag dus niet afwijken van het correctievoorschrift.

II. *Ten aanzien van aanvullingen op het correctievoorschrift:*

Er zijn twee redenen voor een aanvulling op het correctievoorschrift: verduidelijking en een fout.

*Verduidelijking*

Het correctievoorschrift is vóór de afname opgesteld. Tijdens de afname en de correctie blijkt pas welke antwoorden kandidaten geven. Vragen en reacties die via het Examenloket bij de Toets- en Examenlijn binnenkomen, kunnen duidelijk maken dat het correctievoorschrift niet voldoende recht doet aan door kandidaten gegeven antwoorden. Een aanvulling op het correctievoorschrift kan dan alsnog duidelijkheid bieden.

*Een fout*

Als het College voor Toetsen en Examens vaststelt dat een centraal examen een fout bevat, kan het besluiten tot een aanvulling op het correctievoorschrift.

Een aanvulling op het correctievoorschrift wordt door middel van een mailing vanuit Examenblad.nl bekendgemaakt. Een aanvulling op het correctievoorschrift wordt zo spoedig mogelijk verstuurd aan de examensecretarissen.

Als een onvolkomenheid op een dusdanig laat tijdstip geconstateerd wordt dat een aanvulling op het correctievoorschrift te laat komt, houdt het College voor Toetsen en Examens bij de vaststelling van de N-term rekening met de onvolkomenheid.

### 3 Vakspecifieke regels

---

Voor dit examen zijn geen vakspecifieke regels vastgesteld.

## 4 Beoordelingsmodel

---



Het beoordelingsmodel bestaat uit twee delen: het beoordelingsschema (paragraaf 4.1) en de toelichting bij het beoordelingsschema (paragraaf 4.2).

- In de toelichting bij het beoordelingsschema staan de uitwerkingen van schriftelijke en ICT-opdrachten.
- Bij een beoordelingsaspect waarbij de kandidaat aan aangegeven meerdere criteria moet voldoen om scorepunten te kunnen krijgen, alleen de te behalen punten toekennen indien de kandidaat aan ALLE criteria heeft voldaan.
- De nummers van de opdrachten die direct tijdens de afname van het examen beoordeeld moeten worden, zijn onderstreept. De overige opdrachten kunnen na de afname beoordeeld worden.
- In het beoordelingsschema zijn vakjes  opgenomen, waarin aangegeven kan worden of de kandidaat wel (vinkje ✓) of niet (streepje -) aan het criterium / de criteria heeft voldaan.
- Als in het beoordelingsschema bij een opdracht klokjes (⊕ of ⊖) zijn weergegeven, wordt bij die opdracht het werktempo beoordeeld. Achter de klokjes noteert u de begin- en eindtijd van iedere kandidaat.
- Bij een minitoets vermeldt u de totaalscore van de kandidaat voor die minitoets achter het bijbehorende opdrachtnummer in het beoordelingsschema.

## 4.1 Beoordelingsschema

opdrachtnr.	omschrijving beoordelingsaspect	max. score	kandidaatnummer						
			naam van de kandidaat						
	<b>ONDERDEEL A</b>								
	<b>opdracht A1</b> (zie 4.2)								
<b>A1a</b>	alle aantallen juist		<input type="checkbox"/>	<input type="checkbox"/>	<input type="checkbox"/>	<input type="checkbox"/>	<input type="checkbox"/>	<input type="checkbox"/>	<input type="checkbox"/>
	breedte en hoogte van regel 12 juist		<input type="checkbox"/>	<input type="checkbox"/>	<input type="checkbox"/>	<input type="checkbox"/>	<input type="checkbox"/>	<input type="checkbox"/>	<input type="checkbox"/>
	breedte en dikte van regel 17 juist		<input type="checkbox"/>	<input type="checkbox"/>	<input type="checkbox"/>	<input type="checkbox"/>	<input type="checkbox"/>	<input type="checkbox"/>	<input type="checkbox"/>
	alle materiaalkeuzes juist		<input type="checkbox"/>	<input type="checkbox"/>	<input type="checkbox"/>	<input type="checkbox"/>	<input type="checkbox"/>	<input type="checkbox"/>	<input type="checkbox"/>
	correcte formules gebruikt voor de totale lengtes		<input type="checkbox"/>	<input type="checkbox"/>	<input type="checkbox"/>	<input type="checkbox"/>	<input type="checkbox"/>	<input type="checkbox"/>	<input type="checkbox"/>
	correcte formules gebruikt voor de oppervlaktes		<input type="checkbox"/>	<input type="checkbox"/>	<input type="checkbox"/>	<input type="checkbox"/>	<input type="checkbox"/>	<input type="checkbox"/>	<input type="checkbox"/>
	alle aspecten juist <i>per onjuist aspect</i>	<b>5</b> -1							
<b>A1b</b>	kolom materiaalkosten: correcte formules gebruikt		<input type="checkbox"/>	<input type="checkbox"/>	<input type="checkbox"/>	<input type="checkbox"/>	<input type="checkbox"/>	<input type="checkbox"/>	<input type="checkbox"/>
	kolom uurloon: alle bedragen zijn juist		<input type="checkbox"/>	<input type="checkbox"/>	<input type="checkbox"/>	<input type="checkbox"/>	<input type="checkbox"/>	<input type="checkbox"/>	<input type="checkbox"/>
	kolom arbeidskosten: correcte formules gebruikt		<input type="checkbox"/>	<input type="checkbox"/>	<input type="checkbox"/>	<input type="checkbox"/>	<input type="checkbox"/>	<input type="checkbox"/>	<input type="checkbox"/>
	regel 28: formule subtotaal materiaalkosten en formule subtotaal arbeidskosten exclusief btw correct		<input type="checkbox"/>	<input type="checkbox"/>	<input type="checkbox"/>	<input type="checkbox"/>	<input type="checkbox"/>	<input type="checkbox"/>	<input type="checkbox"/>
	totaal materiaal en arbeid, winst en risico, subtotaal, btw, totale kosten: overal een correcte formule gebruikt		<input type="checkbox"/>	<input type="checkbox"/>	<input type="checkbox"/>	<input type="checkbox"/>	<input type="checkbox"/>	<input type="checkbox"/>	<input type="checkbox"/>
	alle aspecten juist <i>per onjuist aspect</i>	<b>5</b> -1							
	<b>transport</b>								

opdr.	omschrijving beoordelingsaspect	max.	kandidaatnummer					
	<b>transport</b>							
	<b>opdracht A2 (zie 4.2)</b>							
<b>A2a</b>	<b>chalet Groningen: juiste keuze gemaakt of getalwaarde/formule correct</b>							
	afmetingen slaapkamers		<input type="checkbox"/>	<input type="checkbox"/>	<input type="checkbox"/>	<input type="checkbox"/>	<input type="checkbox"/>	<input type="checkbox"/>
	aantal slaapkamers		<input type="checkbox"/>	<input type="checkbox"/>	<input type="checkbox"/>	<input type="checkbox"/>	<input type="checkbox"/>	<input type="checkbox"/>
	bereikbaarheid toilet		<input type="checkbox"/>	<input type="checkbox"/>	<input type="checkbox"/>	<input type="checkbox"/>	<input type="checkbox"/>	<input type="checkbox"/>
	vloeroppervlak toilet		<input type="checkbox"/>	<input type="checkbox"/>	<input type="checkbox"/>	<input type="checkbox"/>	<input type="checkbox"/>	<input type="checkbox"/>
	deurbreedtes chalet		<input type="checkbox"/>	<input type="checkbox"/>	<input type="checkbox"/>	<input type="checkbox"/>	<input type="checkbox"/>	<input type="checkbox"/>
	daglichtoppervlakte: glas- en vloeroppervlak		<input type="checkbox"/>	<input type="checkbox"/>	<input type="checkbox"/>	<input type="checkbox"/>	<input type="checkbox"/>	<input type="checkbox"/>
	daglichtoppervlakte: correcte formule bij % glasoppervlak t.o.v. vloeroppervlak gebruikt		<input type="checkbox"/>	<input type="checkbox"/>	<input type="checkbox"/>	<input type="checkbox"/>	<input type="checkbox"/>	<input type="checkbox"/>
	daglichtoppervlakte: verhouding %		<input type="checkbox"/>	<input type="checkbox"/>	<input type="checkbox"/>	<input type="checkbox"/>	<input type="checkbox"/>	<input type="checkbox"/>
	dakhelling		<input type="checkbox"/>	<input type="checkbox"/>	<input type="checkbox"/>	<input type="checkbox"/>	<input type="checkbox"/>	<input type="checkbox"/>
	hoogte dakvoet		<input type="checkbox"/>	<input type="checkbox"/>	<input type="checkbox"/>	<input type="checkbox"/>	<input type="checkbox"/>	<input type="checkbox"/>
	nokhoogte		<input type="checkbox"/>	<input type="checkbox"/>	<input type="checkbox"/>	<input type="checkbox"/>	<input type="checkbox"/>	<input type="checkbox"/>
	maximaal oppervlak		<input type="checkbox"/>	<input type="checkbox"/>	<input type="checkbox"/>	<input type="checkbox"/>	<input type="checkbox"/>	<input type="checkbox"/>
	alle aspecten juist <i>per onjuist aspect</i>	<b>5</b> -1						
	<b>A2b</b>	<b>chalet Veendam: juiste keuze gemaakt of getalwaarde/formule correct</b>						
afmetingen slaapkamers			<input type="checkbox"/>	<input type="checkbox"/>	<input type="checkbox"/>	<input type="checkbox"/>	<input type="checkbox"/>	<input type="checkbox"/>
aantal slaapkamers			<input type="checkbox"/>	<input type="checkbox"/>	<input type="checkbox"/>	<input type="checkbox"/>	<input type="checkbox"/>	<input type="checkbox"/>
bereikbaarheid toilet			<input type="checkbox"/>	<input type="checkbox"/>	<input type="checkbox"/>	<input type="checkbox"/>	<input type="checkbox"/>	<input type="checkbox"/>
vloeroppervlak toilet			<input type="checkbox"/>	<input type="checkbox"/>	<input type="checkbox"/>	<input type="checkbox"/>	<input type="checkbox"/>	<input type="checkbox"/>
deurbreedtes chalet			<input type="checkbox"/>	<input type="checkbox"/>	<input type="checkbox"/>	<input type="checkbox"/>	<input type="checkbox"/>	<input type="checkbox"/>
daglichtoppervlakte: glas- en vloeroppervlak			<input type="checkbox"/>	<input type="checkbox"/>	<input type="checkbox"/>	<input type="checkbox"/>	<input type="checkbox"/>	<input type="checkbox"/>
daglichtoppervlakte: correcte formule bij % glasoppervlak t.o.v. vloeroppervlak gebruikt			<input type="checkbox"/>	<input type="checkbox"/>	<input type="checkbox"/>	<input type="checkbox"/>	<input type="checkbox"/>	<input type="checkbox"/>
daglichtoppervlakte: verhouding %			<input type="checkbox"/>	<input type="checkbox"/>	<input type="checkbox"/>	<input type="checkbox"/>	<input type="checkbox"/>	<input type="checkbox"/>
dakhelling			<input type="checkbox"/>	<input type="checkbox"/>	<input type="checkbox"/>	<input type="checkbox"/>	<input type="checkbox"/>	<input type="checkbox"/>
hoogte dakvoet			<input type="checkbox"/>	<input type="checkbox"/>	<input type="checkbox"/>	<input type="checkbox"/>	<input type="checkbox"/>	<input type="checkbox"/>
nokhoogte			<input type="checkbox"/>	<input type="checkbox"/>	<input type="checkbox"/>	<input type="checkbox"/>	<input type="checkbox"/>	<input type="checkbox"/>
maximaal oppervlak			<input type="checkbox"/>	<input type="checkbox"/>	<input type="checkbox"/>	<input type="checkbox"/>	<input type="checkbox"/>	<input type="checkbox"/>
alle aspecten juist <i>per onjuist aspect</i>		<b>5</b> -1						
		<b>transport</b>						

o.p.t.	omschrijving beoordelingsaspect	max.	kandidaatnummer					
	<b>transport</b>							
	<b>opdracht A3</b> (zie 4.2)							
	<b>koppen- en lagenmaat bepalen</b>							
<b>A3a</b>	juiste koppenmaat		<input type="checkbox"/>	<input type="checkbox"/>	<input type="checkbox"/>	<input type="checkbox"/>	<input type="checkbox"/>	<input type="checkbox"/>
	juiste lagenmaat		<input type="checkbox"/>	<input type="checkbox"/>	<input type="checkbox"/>	<input type="checkbox"/>	<input type="checkbox"/>	<input type="checkbox"/>
	alle aspecten juist <i>per onjuist aspect</i>	<b>2</b> -1						
	<b>profielen en deurkozijn aftekenen</b>							
<b>A3b</b>	de maat tussen profielen A en B juist gecontroleerd		<input type="checkbox"/>	<input type="checkbox"/>	<input type="checkbox"/>	<input type="checkbox"/>	<input type="checkbox"/>	<input type="checkbox"/>
	plaats van binnenhoekprofielen juist aangegeven		<input type="checkbox"/>	<input type="checkbox"/>	<input type="checkbox"/>	<input type="checkbox"/>	<input type="checkbox"/>	<input type="checkbox"/>
	plaats van buitenhoekprofielen juist aangegeven		<input type="checkbox"/>	<input type="checkbox"/>	<input type="checkbox"/>	<input type="checkbox"/>	<input type="checkbox"/>	<input type="checkbox"/>
	plaats kozijn juist aangegeven		<input type="checkbox"/>	<input type="checkbox"/>	<input type="checkbox"/>	<input type="checkbox"/>	<input type="checkbox"/>	<input type="checkbox"/>
	de negge is 40 mm		<input type="checkbox"/>	<input type="checkbox"/>	<input type="checkbox"/>	<input type="checkbox"/>	<input type="checkbox"/>	<input type="checkbox"/>
	alle aspecten juist <i>per onjuist aspect</i>	<b>5</b> -1						
	<b>meterpeil en lateihoogte aftekenen</b>							
	Noteer hier de <b>begintijd</b> van iedere kandidaat.							
	Noteer hier de <b>eindtijd</b> van iedere kandidaat.							
<b>A3c</b>	de roterende laser is juist opgesteld		<input type="checkbox"/>	<input type="checkbox"/>	<input type="checkbox"/>	<input type="checkbox"/>	<input type="checkbox"/>	<input type="checkbox"/>
	het meterpeil is juist overgebracht		<input type="checkbox"/>	<input type="checkbox"/>	<input type="checkbox"/>	<input type="checkbox"/>	<input type="checkbox"/>	<input type="checkbox"/>
	de lateihoogte is juist afgetekend (1330 mm + meterpeil)		<input type="checkbox"/>	<input type="checkbox"/>	<input type="checkbox"/>	<input type="checkbox"/>	<input type="checkbox"/>	<input type="checkbox"/>
	de latei ligt 3 mm vrij van de bovendorpel		<input type="checkbox"/>	<input type="checkbox"/>	<input type="checkbox"/>	<input type="checkbox"/>	<input type="checkbox"/>	<input type="checkbox"/>
	alle aspecten juist <i>per onjuist aspect</i>	<b>4</b> -1						
	<b>metselwerk uitleggen</b>							
<b>A3d</b>	laag 1 is uitgelegd op koppenmaat		<input type="checkbox"/>	<input type="checkbox"/>	<input type="checkbox"/>	<input type="checkbox"/>	<input type="checkbox"/>	<input type="checkbox"/>
	de stootvoegen zijn regelmatig		<input type="checkbox"/>	<input type="checkbox"/>	<input type="checkbox"/>	<input type="checkbox"/>	<input type="checkbox"/>	<input type="checkbox"/>
	alle aspecten juist <i>per onjuist aspect</i>	<b>2</b> -1						
<b>A4</b>	minitoets	<b>18</b>						
	<b>totaal onderdeel A</b>	<b>51</b>						

opdr.	omschrijving beoordelingsaspect	max.	kandidaatnummer					
	<b>transport</b>							
	<b>ONDERDEEL B</b>							
	<b>opdracht B1</b> (zie 4.2)							
<b>B1a</b>	<b>het ontwerp voldoet aan de opgegeven maten</b>							
	lengte, breedte en hoogte	<b>1</b>						
<b>B1b</b>	<b>kleurstijl Brownies &amp; Downies</b>							
	er moeten ten minste twee herkenbare kleuren vanuit de foto's zijn gebruikt		<input type="checkbox"/>	<input type="checkbox"/>	<input type="checkbox"/>	<input type="checkbox"/>	<input type="checkbox"/>	<input type="checkbox"/>
	het materiaal eikenhout is verwerkt in het ontwerp, houtstructuren zijn te zien		<input type="checkbox"/>	<input type="checkbox"/>	<input type="checkbox"/>	<input type="checkbox"/>	<input type="checkbox"/>	<input type="checkbox"/>
	alle aspecten juist <i>per onjuist aspect</i>	<b>2</b> -1						
<b>B1c</b>	<b>ontwerp</b>							
	het ontwerp is anders dan het serverplateau uit het filmpje		<input type="checkbox"/>	<input type="checkbox"/>	<input type="checkbox"/>	<input type="checkbox"/>	<input type="checkbox"/>	<input type="checkbox"/>
	het bovenaanzicht van het ontwerp is geen rechthoek		<input type="checkbox"/>	<input type="checkbox"/>	<input type="checkbox"/>	<input type="checkbox"/>	<input type="checkbox"/>	<input type="checkbox"/>
	de opstaande rand rondom het serverplateau heeft een schuinte		<input type="checkbox"/>	<input type="checkbox"/>	<input type="checkbox"/>	<input type="checkbox"/>	<input type="checkbox"/>	<input type="checkbox"/>
	het ontwerp is hanteerbaar/praktisch voor de werknemers van Brownies & Downies		<input type="checkbox"/>	<input type="checkbox"/>	<input type="checkbox"/>	<input type="checkbox"/>	<input type="checkbox"/>	<input type="checkbox"/>
	in het ontwerp zijn de lengte, breedte en hoogte aangegeven		<input type="checkbox"/>	<input type="checkbox"/>	<input type="checkbox"/>	<input type="checkbox"/>	<input type="checkbox"/>	<input type="checkbox"/>
	alle aspecten juist <i>per onjuist aspect</i>	<b>5</b> -1						
<b>B1d</b>	<b>tekst</b>							
	op één zijkant van het serverplateau staat de tekst "Brownies & Downies"		<input type="checkbox"/>	<input type="checkbox"/>	<input type="checkbox"/>	<input type="checkbox"/>	<input type="checkbox"/>	<input type="checkbox"/>
	de tekst "Brownies & Downies" is verdiept of opliggend uitgevoerd		<input type="checkbox"/>	<input type="checkbox"/>	<input type="checkbox"/>	<input type="checkbox"/>	<input type="checkbox"/>	<input type="checkbox"/>
	alle aspecten juist <i>per onjuist aspect</i>	<b>2</b> -1						
<b>B2</b>	minutoets	<b>15</b>						
	<b>totaal onderdeel B</b>	<b>25</b>						



opdr.	omschrijving beoordelingsaspect	max.	kandidaatnummer					
	<b>transport</b>							
<b>ONDERDEEL C</b>								
	<b>opdracht C1</b> (zie 4.2)							
<b>C1a</b>	<b>kleur</b>							
	het ontwerp past bij de kleurstijl van Brownies & Downies		<input type="checkbox"/>	<input type="checkbox"/>	<input type="checkbox"/>	<input type="checkbox"/>	<input type="checkbox"/>	<input type="checkbox"/>
	in het ontwerp zijn minimaal drie verschillende kleuren gebruikt (aardekleur, pastelkleur en een kleur naar keuze)		<input type="checkbox"/>	<input type="checkbox"/>	<input type="checkbox"/>	<input type="checkbox"/>	<input type="checkbox"/>	<input type="checkbox"/>
	bij het ontwerp is aangegeven welke kleuren er gebruikt worden		<input type="checkbox"/>	<input type="checkbox"/>	<input type="checkbox"/>	<input type="checkbox"/>	<input type="checkbox"/>	<input type="checkbox"/>
	alle aspecten juist <i>per onjuist aspect</i>	<b>2</b> -1						
<b>C1b</b>	<b>ontwerp</b>							
	het ontwerp is kenmerkend voor Amsterdam en/of Nederland		<input type="checkbox"/>	<input type="checkbox"/>	<input type="checkbox"/>	<input type="checkbox"/>	<input type="checkbox"/>	<input type="checkbox"/>
	het logo van Brownies & Downies is correct verwerkt in het ontwerp		<input type="checkbox"/>	<input type="checkbox"/>	<input type="checkbox"/>	<input type="checkbox"/>	<input type="checkbox"/>	<input type="checkbox"/>
	bij het ontwerp is aangegeven welke technieken er gebruikt worden		<input type="checkbox"/>	<input type="checkbox"/>	<input type="checkbox"/>	<input type="checkbox"/>	<input type="checkbox"/>	<input type="checkbox"/>
	alle aspecten juist <i>per onjuist aspect</i>	<b>3</b> -1						
<b>C1c</b>	<b>afmetingen</b>							
	het ontwerp past op het stuk plaatmateriaal (350 x 250 mm)	<b>1</b>						
	<b>opdracht C2</b>							
<b>C2a</b>	<b>aflakken plaatje</b>							
	dekkend afgelakt		<input type="checkbox"/>	<input type="checkbox"/>	<input type="checkbox"/>	<input type="checkbox"/>	<input type="checkbox"/>	<input type="checkbox"/>
	alle verf egaal verdeeld		<input type="checkbox"/>	<input type="checkbox"/>	<input type="checkbox"/>	<input type="checkbox"/>	<input type="checkbox"/>	<input type="checkbox"/>
	alle aspecten juist <i>per onjuist aspect</i>	<b>2</b> -1						
	<b>transport</b>							

opdr.	omschrijving beoordelingsaspect	max.	kandidaatnummer					
	<b>transport</b>							
<b>C2b</b>	<b>kleurgebruik en decoratie</b>							
	kleurgebruik volgens (eventueel gecorrigeerd) ontwerp		<input type="checkbox"/>	<input type="checkbox"/>	<input type="checkbox"/>	<input type="checkbox"/>	<input type="checkbox"/>	<input type="checkbox"/>
	decoratie volgens (eventueel gecorrigeerd) ontwerp		<input type="checkbox"/>	<input type="checkbox"/>	<input type="checkbox"/>	<input type="checkbox"/>	<input type="checkbox"/>	<input type="checkbox"/>
	het logo verwerkt volgens (eventueel gecorrigeerd) ontwerp		<input type="checkbox"/>	<input type="checkbox"/>	<input type="checkbox"/>	<input type="checkbox"/>	<input type="checkbox"/>	<input type="checkbox"/>
	alle aspecten juist <i>per onjuist aspect</i>	<b>2</b> -1						
<b>C2c</b>	<b>technieken uitvoeren</b>							
	het logo en de decoratie efficiënt op het materiaal geplaatst (weinig afval)		<input type="checkbox"/>	<input type="checkbox"/>	<input type="checkbox"/>	<input type="checkbox"/>	<input type="checkbox"/>	<input type="checkbox"/>
	snijfolie: geen beschadigingen aan folie en ondergrond		<input type="checkbox"/>	<input type="checkbox"/>	<input type="checkbox"/>	<input type="checkbox"/>	<input type="checkbox"/>	<input type="checkbox"/>
	snijfolie: geen luchtballen onder de folie		<input type="checkbox"/>	<input type="checkbox"/>	<input type="checkbox"/>	<input type="checkbox"/>	<input type="checkbox"/>	<input type="checkbox"/>
	snijfolie: geen vouwen/rimpels		<input type="checkbox"/>	<input type="checkbox"/>	<input type="checkbox"/>	<input type="checkbox"/>	<input type="checkbox"/>	<input type="checkbox"/>
	de gekozen technieken netjes en technisch goed uitgevoerd		<input type="checkbox"/>	<input type="checkbox"/>	<input type="checkbox"/>	<input type="checkbox"/>	<input type="checkbox"/>	<input type="checkbox"/>
	de juiste werkvolgorde gehanteerd		<input type="checkbox"/>	<input type="checkbox"/>	<input type="checkbox"/>	<input type="checkbox"/>	<input type="checkbox"/>	<input type="checkbox"/>
	alle aspecten juist <i>per onjuist aspect</i>	<b>5</b> -1						
<b>C2d</b>	<b>materialen en gereedschappen</b>							
	materialen en gereedschappen correct gebruikt <i>per onjuist gebruik</i>	<b>2</b> -1						
<b>C2e</b>	<b>opruimen</b>							
	gebruikte verpakkingen en materialen volgens voorschriften en regels van school opgeruimd en/of afgevoerd		<input type="checkbox"/>	<input type="checkbox"/>	<input type="checkbox"/>	<input type="checkbox"/>	<input type="checkbox"/>	<input type="checkbox"/>
	de werkplek netjes opgeruimd		<input type="checkbox"/>	<input type="checkbox"/>	<input type="checkbox"/>	<input type="checkbox"/>	<input type="checkbox"/>	<input type="checkbox"/>
	alle aspecten juist <i>per onjuist aspect</i>	<b>2</b> -1						
	<b>terugkijken</b>							
<b>C3</b>	<ul style="list-style-type: none"> <li>bij alle beoordelingspunten terecht aangegeven of het goed, gedeeltelijk goed of niet goed is gegaan</li> <li>bij alle antwoorden een passende toelichting gegeven</li> </ul>	<b>3</b> 1 2 -1						
	<b>transport</b>							

opdr.	omschrijving beoordelingsaspect	max.	kandidaatnummer					
	<b>transport</b>							
	<b>vragen bij het filmpje</b> (zie 4.2)							
<b>C4</b>	<ul style="list-style-type: none"> <li>• bij vraag 1 twee handelingen aangegeven die goed gaan 2</li> <li style="padding-left: 20px;"><i>per fout of ontbrekend antwoord</i> -1</li> <li>• bij vraag 1 twee handelingen aangegeven die <b>niet</b> goed gaan 2</li> <li style="padding-left: 20px;"><i>per fout of ontbrekend antwoord</i> -1</li> <li>• bij vraag 2 een juist advies genoemd 1</li> </ul>	<b>5</b>						
	<b>totaal onderdeel C</b>	<b>27</b>						

	max. score	kandidaatnummer					
		naam van de kandidaat					
<b>scoreoverzicht per onderdeel</b>							
onderdeel A	<b>51</b>						
onderdeel B	<b>25</b>						
onderdeel C	<b>27</b>						
<b>totaal examen</b>	<b>103</b>						

## 4.2 Toelichting bij het beoordelingschema

### opdracht A1

voorbeeld van een correcte uitwerking (de hier gegeven formules zijn een voorbeeld, andere formules die ook juist zijn rekent u ook goed):

	B	C	D	E	F	G	H	I	J	K	L	M	N	O
2														
3		Kandidaatnaam:												
4		Kandidaatnummer:												
5														
6														
7														
8														
9		<b>onderdeel</b>	<b>aantal</b>	<b>afmetingen (mm)</b>	<b>materiaalkeuze</b>	<b>materiaal</b>	<b>totale oppervlakte (m<sup>2</sup>)</b>	<b>prijs/eenheid</b>	<b>materiaalkosten, excl. btw</b>	<b>norm (mu/eenheid)</b>	<b>arbeid uurloon, excl. btw</b>	<b>arbeidskosten</b>		
10				<b>breedte</b>	<b>hoogte</b>									
11		kozijn maken	1	3090	2375		7,34	€	37,50 €	0,30	€	37,50 €	82,56	
12				<b>breedte</b>	<b>dikte</b>									
13		<b>kozijnhout</b>	<b>4</b>	<b>2375</b>	<b>67</b>			€	15,25 €		144,88			
14		stijlen	1	3090	67	meranti - 125x75	9,50	€	15,25 €		47,12			
15		bovenderpel	1	3090	67	meranti - 125x75	3,09	€	15,25 €					
16		onderderpel	1	3090	70	gegoten composietsteen								
17				<b>breedte</b>	<b>hoogte</b>									
18		deur	2	930	2315	deur 1 - merbau		€	293,00 €	1,50	€	39,00 €	117,00	
19		deur afhangen	2											
20				<b>breedte</b>	<b>hoogte</b>									
21		glas tbv deuren	2	690	2000	33.1 gelaagd - 10 mm - 33.1 gelaagd	1,38	€	65,95 €		182,02			
22		glas tbv zijraam	2	530	2280	33.1 gelaagd - 15 mm - 33.1 gelaagd	1,21	€	65,95 €	0,25	€	35,00 €	35,00	
23		glas zetten	4											
24		Formule in I15		=D15*E15/1000										
25		Formule in I16		=D16*E16/1000										
26		Formule in J12		=F12*G12/1000000										
27		Formule in J24		=F24*G24/1000000										
28		Formule in J25		=F25*G25/1000000										
29		Formule in L15		=I15*K15										
30		Formule in L16		=I16*K16										
31		Formule in L20		=D20*K20										
32		Formule in L24		=D24*K24										
33		Formule in L25		=D25*K25										
34		Formule in L28		=SOM(L15;L25)										
35		Formule in O12		=D12*J12*M12*N12										
36		Formule in O21		=D21*M21*N21										
37		Formule in O26		=D26*M26*N26										
38		Formule in O28		=SOM(O12;O26)										
39		Formule in O30		=L28+O28										
40		Formule in O31		=O30*M31										
41		Formule in O32		=O30+O31										
42		Formule in O33		=O32*M33										
43		Formule in O34		=O33+O32										

## opdracht A2

voorbeeld van een correcte uitwerking (de hier gegeven formules zijn een voorbeeld, andere formules die ook juist zijn rekent u ook goed):

Kandidaatnaam:	a
Kandidaatnummer:	a

Groningen	Veendam
-----------	---------

formules

### praktische eisen

afmetingen slaapkamers	voldoet wel	voldoet wel
aantal slaapkamers	voldoet wel	voldoet wel

### eisen bouwbesluit

4.10	bereikbaarheid toilet	voldoet niet	voldoet niet
4.11	vloeroppervlak toilet	voldoet niet	voldoet wel
4.22	deurbreedtes chalet	voldoet niet	voldoet niet

### woonkamer

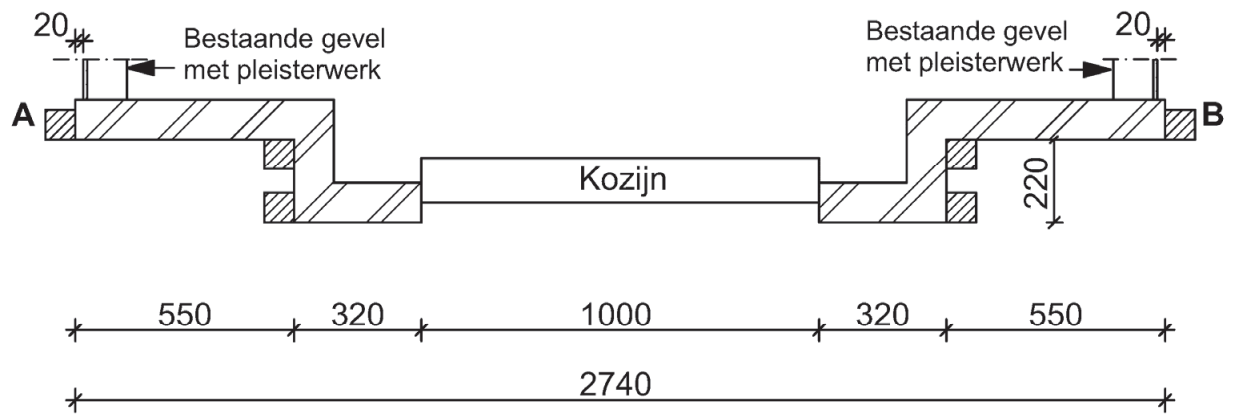
3.75	daglichtoppervlakte: glasoppervlak m <sup>2</sup>	9,80	2,40
	daglichtoppervlakte: vloeroppervlak m <sup>2</sup>	31,30	31,60
	% glasoppervlak t.o.v. vloeroppervlak	31,31	7,59
	daglichtoppervlakte: verhouding %	voldoet wel	voldoet niet

=F17/F18\*100    =F17/F18\*100

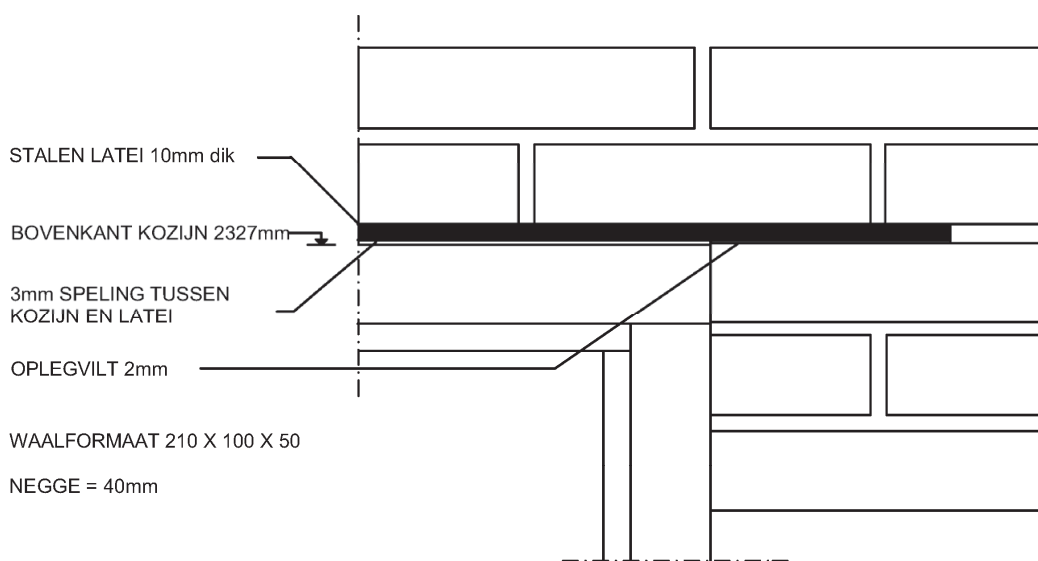
### eisen bestemmingsplan

dakhelling	voldoet wel	voldoet wel
hoogte dakvoet	voldoet wel	voldoet wel
nokhoogte	voldoet wel	voldoet wel
maximaal oppervlak	voldoet wel	voldoet niet

## opdracht A3



## Bovenaanzicht



## Detail bovenhoek kozijn en latei

- Lagenmaatverdeling vanuit meterpeil: zodanig dat de bovenkant van de laag 1 mm boven het kozijn loopt.
- Koppenmaatverdeling: op 110 mm

## opdracht B1

voorbeeld van een ontwerp:



## opdracht C1

voorbeeld van een ontwerp:



- kleurgebruik:
  - ondergrond aardekleur
  - molen en logo pastelkleur (lichtblauw)
  - wit
  - geel
- technieken
  - ondergrond afwerken met watergedragen lakverf
  - logo Brownies & Downies: snijfolie
  - decoratie: sjabloon tamponneren



## opdracht C4

voorbeelden van juiste antwoorden:

### vraag 1

De man voert een aantal handelingen uit voordat hij de folie aanbrengt.  
Kijk naar de opdrachtbon.

Wat doet de man **goed**? Noem twee handelingen.

*Er zijn veel goede antwoorden mogelijk, in principe doet de man alles goed behalve wat bij de volgende vraag als antwoord staat gegeven.*

*Bijvoorbeeld:*

- Hij schuurt netjes.*
- Hij opent de verfpot goed.*
- Hij veegt de verf netjes van de verfpot af.*
- Hij beweegt de roller netjes over het paneel.*
- Hij ruimt zijn spullen netjes op.*

Wat doet de man **niet goed**? Noem twee handelingen.

*Dit zijn voorbeelden van correcte antwoorden. De kandidaat moet er twee geven:*

- Hij gebruikt schuurpapier met de verkeerde korrel (korrelgrootte 80).*
- Hij roert de verf niet door.*
- Hij knoeit op de tafel.*
- Hij laat de verflaag niet lang genoeg drogen.*
- Hij gaat aan het eind nog één keer met de roller schuin over een deel van het paneel.*

### vraag 2

De man brengt folie aan op het paneel.

Geef een advies: wat zou hij beter moeten doen als hij de folie gaat plakken?

Noem één ding.

- Hij moet de folie beter aandrukken (met de spatel), zodat er geen luchtballen onder komen.*
- Hij moet de afbeelding positioneren.*

## 5 Berekening cijfer

---

Het cijfer voor het cspe wordt als volgt verkregen.

De examiner en de tweede examiner stellen in onderling overleg de score vast.

Deze score wordt meegedeeld aan de directeur.

De directeur stelt het cijfer voor het cspe vast op basis van de regels voor omzetting van score naar cijfer. Daartoe past de directeur de door het College voor Toetsen en Examens vastgestelde normeringsterm (N-term) toe.

De N-term wordt bekendgemaakt via Examenblad.nl op het tijdstip dat in de Septembermededeling is vermeld.

Het cijfer voor het cspe kan niet eerder aan kandidaten worden meegedeeld.

Op [www.cito.nl](http://www.cito.nl) → voortgezet onderwijs → centrale examens → normering staat een Excel-applicatie, waarin u de schaallengte (= de maximumscore van het cspe) en een door uzelf bedachte N-term kunt invullen.

U kunt dan zien welke cijfers uw kandidaten bij deze door uzelf ingevulde N-term zouden behalen. Hieraan kan geen enkel recht worden ontleend.

## 6 Aanleveren scores

---

Verwerk de scores van alle kandidaten per examiner in de applicatie Wolf.

Gebruik hierbij alleen de scores van vóór een eventuele herkansing.

Alle gegevens die uiterlijk op 23 mei voor Cito geaccordeerd zijn, kunnen betrokken worden bij de normering.

De examinatoren van de profielvak-cspe's kunnen daarna tot en met vrijdag 13 juli Wolf-gegevens inzenden. Over die Wolf-groepen die na 5 juni worden ingezonden, zendt Cito nog groepsrapportages retour, al is het mogelijk dat die uw school pas na de zomervakantie bereiken.

## 7 Herkansing

---

Zie brochure: 'Werken met twee profielvak-cspe's'.

## 8 Bronvermeldingen

---

### *in minitoetsen*

afbeelding erf-perceelgrenzen

Rijksoverheid (2012), [www.rijksoverheid.nl](http://www.rijksoverheid.nl)

afbeelding tamponneerkwasten

Lettersjablonen (2017), [www.123Lettersjablonen.nl](http://www.123Lettersjablonen.nl)

### *in digitale bestanden*

vr\_chalets\_gl.xslm:

afbeelding chalets (2x)

Blokhuta7 (2016), [www.blokhuta7.nl](http://www.blokhuta7.nl)

vr\_foto'sBrownies&Downies\_gl.pdf:

afbeelding Brownies&Downies (2x)

Chantal Bolleman (2017), [www.dailycieux.nl](http://www.dailycieux.nl)

*Stichting Cito Instituut voor Toetsontwikkeling heeft ernaar gestreefd de auteursrechten op hier gebruikt materiaal te regelen volgens de wettelijke bepalingen. Wie desondanks meent zekere rechten te kunnen doen gelden, wordt verzocht contact op te nemen met Cito.*

*Een compleet overzicht van gebruikte afbeeldingen is opvraagbaar.*