

Het correctievoorschrift bestaat uit:

- 1 Regels voor de beoordeling
- 2 Algemene regels
- 3 Vakspecifieke regels
- 4 Beoordelingsmodel
 - 4.1 Beoordelingsschema
 - 4.2 Toelichting bij het beoordelingsschema
- 5 Berekening cijfer
- 6 Aanleveren scores
- 7 Herkansing
- 8 Bronvermeldingen

1 Regels voor de beoordeling

Het werk van de kandidaten wordt beoordeeld met inachtneming van de artikelen 41, 41a en 42 van het Eindexamenbesluit VO.

Voorts heeft het College voor Toetsen en Examens op grond van artikel 2 lid 2d van de Wet College voor toetsen en examens de Regeling beoordelingsnormen en bijbehorende scores centraal examen vastgesteld.

Voor de beoordeling zijn de volgende aspecten van de artikelen 41, 41a en 42 van het Eindexamenbesluit VO van belang:

- 1 De directeur doet een exemplaar van de opdrachten en de beoordelingsnormen van het examen toekomen aan de examinerator.
- 2 Deze beoordeelt de prestaties, voor zover van toepassing tijdens het maken van de praktijkopdrachten, volgens de door het College voor Toetsen en Examens gegeven richtlijn en legt zijn bevindingen schriftelijk vast in het beoordelingsschema (4.1).
- 3 De door de directeur aangewezen tweede examinerator beoordeelt het resultaat van de praktijkopdrachten, alsmede de verrichtingen van de kandidaat zoals blijkend uit de in het vorige lid bedoelde schriftelijke vastlegging daarvan. De directeur overhandigt de tweede examinerator daartoe een exemplaar van de opdrachten en de beoordelingsnormen.

- 4 De examinerator en de tweede examinerator stellen in onderling overleg de behaalde score vast.
- 5 De examinerator zendt de score en voor zover mogelijk het beoordeelde werk aan de directeur.

2 Algemene regels

Voor de beoordeling van het examenwerk zijn de volgende bepalingen uit de regeling van het College voor Toetsen en Examens van toepassing:

- 1 De examinerator vermeldt op het beoordelingsschema de namen en/of nummers van de kandidaten, het aan iedere kandidaat voor iedere opdracht toegekende aantal scorepunten en het totaal aantal scorepunten van iedere kandidaat.
- 2 De examinerator kent voor een prestatie scorepunten toe in overeenstemming met het bij de toets behorende correctievoorschrift. Wijzigen, weglaten of toevoegen van onderdelen van het beoordelingsmodel is niet toegestaan. Scorepunten zijn alleen de gehele getallen 0, 1, ..., n, waarbij n het maximaal te behalen aantal scorepunten voor een opdracht is. Andere scorepunten die geen gehele getallen zijn, of een score minder dan 0 zijn niet geoorloofd.
- 3 Scorepunten worden toegekend met inachtneming van de volgende regels:
 - 3.1 voor een volledig juiste prestatie wordt bij de desbetreffende opdracht het maximaal te behalen aantal scorepunten toegekend;
 - 3.2 indien een prestatie gedeeltelijk juist is, wordt indien het beoordelingsmodel dit toelaat, een deel van de te behalen scorepunten toegekend in overeenstemming met het beoordelingsmodel;
 - 3.3 indien een andere prestatie is geleverd dan aangegeven in het beoordelingsmodel en deze is aantoonbaar vakinhoudelijk juist of gedeeltelijk juist worden scorepunten toegekend naar analogie van het beoordelingsmodel;
 - 3.4 indien in het beoordelingsmodel verschillende mogelijkheden zijn opgenomen, gescheiden door het teken /, gelden deze mogelijkheden als verschillende formuleringen van eenzelfde prestatie.
- 4 Mocht tijdens het examen een hulpmiddel niet werken en dit is niet te wijten aan het verkeerd gebruik door de kandidaat dan mag dat geen invloed hebben op de beoordeling van de kandidaat. De kandidaat mag daar in tijd en scorepunten niet door benadeeld worden.
- 5 Indien de examinerator voor het begin van het examen meent dat in het examen of in het beoordelingsmodel een fout of onvolkomenheid zit, deelt hij dit zo spoedig mogelijk mee aan het College voor Toetsen en Examens.
Indien een vermeende fout of onvolkomenheid pas tijdens de afname blijkt, beoordeelt de examinerator het werk van de kandidaten alsof het examen en beoordelingsmodel juist zijn. Hij kan de fout of onvolkomenheid dan alsnog mededelen aan het College voor Toetsen en Examens.
Het is niet toegestaan zelfstandig af te wijken van het beoordelingsmodel. Met een eventuele fout wordt bij de definitieve vaststelling van de normering van het examen rekening gehouden (zie ook 5 Berekening cijfer).

- 6 Als een onvolkomen prestatie in een onderdeel van het examen doorwerkt in een daaropvolgend gedeelte, mag alleen die onvolkomen prestatie en niet de verdere uitwerking daarvan worden aangerekend, tenzij daardoor het volgende gedeelte aanzienlijk wordt vereenvoudigd of tenzij in het beoordelingsmodel anders is vermeld.
- 7 Scorepunten worden met inachtneming van het correctievoorschrift toegekend op grond van de door de kandidaat geleverde prestaties voor iedere opdracht. Er worden geen scorepunten vooraf gegeven.

NB

I. *Ten aanzien van de status van het correctievoorschrift:*

Het College voor Toetsen en Examens heeft de correctievoorschriften bij regeling vastgesteld. Het correctievoorschrift is een zogeheten algemeen verbindend voorschrift en valt onder wet- en regelgeving die van overheidswege wordt verstrekt. De corrector mag dus niet afwijken van het correctievoorschrift.

II. *Ten aanzien van aanvullingen op het correctievoorschrift:*

Er zijn twee redenen voor een aanvulling op het correctievoorschrift: verduidelijking en een fout.

Verduidelijking

Het correctievoorschrift is vóór de afname opgesteld. Tijdens de afname en de correctie blijkt pas welke antwoorden kandidaten geven. Vragen en reacties die via het Examenloket bij de Toets- en Examenlijn binnenkomen, kunnen duidelijk maken dat het correctievoorschrift niet voldoende recht doet aan door kandidaten gegeven antwoorden. Een aanvulling op het correctievoorschrift kan dan alsnog duidelijkheid bieden.

Een fout

Als het College voor Toetsen en Examens vaststelt dat een centraal examen een fout bevat, kan het besluiten tot een aanvulling op het correctievoorschrift.

Een aanvulling op het correctievoorschrift wordt door middel van een mailing vanuit Examenblad.nl bekendgemaakt. Een aanvulling op het correctievoorschrift wordt zo spoedig mogelijk verstuurd aan de examensecretarissen.

Als een onvolkomenheid op een dusdanig laat tijdstip geconstateerd wordt dat een aanvulling op het correctievoorschrift te laat komt, houdt het College voor Toetsen en Examens bij de vaststelling van de N-term rekening met de onvolkomenheid.

3 Vakspecifieke regels

Voor dit examen zijn geen vakspecifieke regels vastgesteld.

4 Beoordelingsmodel

Het beoordelingsmodel bestaat uit twee delen: het beoordelingsschema (paragraaf 4.1) en de toelichting bij het beoordelingsschema (paragraaf 4.2).

- In de toelichting bij het beoordelingsschema staan de uitwerkingen van schriftelijke en ICT-opdrachten.
- Bij een beoordelingsaspect waarbij de kandidaat aan aangegeven meerdere criteria moet voldoen om scorepunten te kunnen krijgen, alleen de te behalen punten toekennen indien de kandidaat aan ALLE criteria heeft voldaan.
- De nummers van de opdrachten die direct tijdens de afname van het examen beoordeeld moeten worden, zijn onderstreept. De overige opdrachten kunnen na de afname beoordeeld worden.
- In het beoordelingsschema zijn vakjes opgenomen, waarin aangegeven kan worden of de kandidaat wel (vinkje ✓) of niet (streepje -) aan het criterium / de criteria heeft voldaan.
- Als in het beoordelingsschema bij een opdracht klokjes (⊕ of ⊖) zijn weergegeven, wordt bij die opdracht het werktempo beoordeeld. Achter de klokjes noteert u de begin- en eindtijd van iedere kandidaat.
- Bij een minitoets vermeldt u de totaalscore van de kandidaat voor die minitoets achter het bijbehorende opdrachtnummer in het beoordelingsschema.

4.1 Beoordelingsschema

opdrachtnr.	omschrijving beoordelingsaspect	max. score	kandidaatnummer						
			naam van de kandidaat						
	ONDERDEEL A								
	opdracht A1 (zie 4.2)								
A1a	draairichtingen juist gekozen		<input type="checkbox"/>	<input type="checkbox"/>	<input type="checkbox"/>	<input type="checkbox"/>	<input type="checkbox"/>	<input type="checkbox"/>	<input type="checkbox"/>
	model deur juist gekozen		<input type="checkbox"/>	<input type="checkbox"/>	<input type="checkbox"/>	<input type="checkbox"/>	<input type="checkbox"/>	<input type="checkbox"/>	<input type="checkbox"/>
	alle aspecten juist <i>per onjuist aspect</i>	2 -1							
A1b	alle breedtes deuren beganegrond juist		<input type="checkbox"/>	<input type="checkbox"/>	<input type="checkbox"/>	<input type="checkbox"/>	<input type="checkbox"/>	<input type="checkbox"/>	<input type="checkbox"/>
	alle hoogtes deuren beganegrond juist		<input type="checkbox"/>	<input type="checkbox"/>	<input type="checkbox"/>	<input type="checkbox"/>	<input type="checkbox"/>	<input type="checkbox"/>	<input type="checkbox"/>
	alle breedtes deuren eerste verdieping juist		<input type="checkbox"/>	<input type="checkbox"/>	<input type="checkbox"/>	<input type="checkbox"/>	<input type="checkbox"/>	<input type="checkbox"/>	<input type="checkbox"/>
	alle hoogtes deuren eerste verdieping juist		<input type="checkbox"/>	<input type="checkbox"/>	<input type="checkbox"/>	<input type="checkbox"/>	<input type="checkbox"/>	<input type="checkbox"/>	<input type="checkbox"/>
	alle aspecten juist <i>per onjuist aspect</i>	3 -1							
A1c	arbeidskosten deur: alle bedragen zijn juist		<input type="checkbox"/>	<input type="checkbox"/>	<input type="checkbox"/>	<input type="checkbox"/>	<input type="checkbox"/>	<input type="checkbox"/>	<input type="checkbox"/>
	arbeidskosten glas: alle bedragen zijn juist		<input type="checkbox"/>	<input type="checkbox"/>	<input type="checkbox"/>	<input type="checkbox"/>	<input type="checkbox"/>	<input type="checkbox"/>	<input type="checkbox"/>
	regel 22: juiste formules bij sub totaal excl. btw gebruikt		<input type="checkbox"/>	<input type="checkbox"/>	<input type="checkbox"/>	<input type="checkbox"/>	<input type="checkbox"/>	<input type="checkbox"/>	<input type="checkbox"/>
	formule totaal materiaal en arbeid excl. btw correct		<input type="checkbox"/>	<input type="checkbox"/>	<input type="checkbox"/>	<input type="checkbox"/>	<input type="checkbox"/>	<input type="checkbox"/>	<input type="checkbox"/>
	winst en risico, sub totaal, btw, totale kosten: overall een correcte formule gebruikt		<input type="checkbox"/>	<input type="checkbox"/>	<input type="checkbox"/>	<input type="checkbox"/>	<input type="checkbox"/>	<input type="checkbox"/>	<input type="checkbox"/>
	alle aspecten juist <i>per onjuist aspect</i>	5 -1							
	opdracht A2 (zie 4.2)								
A2a	opdracht 1: juiste keuzes gemaakt <i>per onjuiste keuze</i>	3 -1							
A2b	opdracht 2: juiste keuzes gemaakt <i>per onjuiste keuze</i>	5 -1							
	transport								

pdp	omschrijving beoordelingsaspect	max.	kandidaatnummer					
	transport							
A2c	opdracht 3: juiste keuzes gemaakt <i>per onjuiste keuze</i>	2 -1						
	opdracht A3							
	Deel 1 - Uitzetten							
🕒	Noteer hier de begintijd van iedere kandidaat.							
🕒	Noteer hier de eindtijd van iedere kandidaat.							
	bouwraam							
A3a	de positie van de draden is goed overgehaald naar het bouwraam		<input type="checkbox"/>	<input type="checkbox"/>	<input type="checkbox"/>	<input type="checkbox"/>	<input type="checkbox"/>	<input type="checkbox"/>
	de draden zijn op een goede manier gespannen (strak, goed vast en ook weer goed los te maken)		<input type="checkbox"/>	<input type="checkbox"/>	<input type="checkbox"/>	<input type="checkbox"/>	<input type="checkbox"/>	<input type="checkbox"/>
	de voorgevelrooilijn is haaks uitgezet		<input type="checkbox"/>	<input type="checkbox"/>	<input type="checkbox"/>	<input type="checkbox"/>	<input type="checkbox"/>	<input type="checkbox"/>
	goed rekening gehouden met maat X		<input type="checkbox"/>	<input type="checkbox"/>	<input type="checkbox"/>	<input type="checkbox"/>	<input type="checkbox"/>	<input type="checkbox"/>
	alle aspecten juist <i>per onjuist aspect</i>	4 -1						
	buitenwerkse maten en muren							
A3b	de buitenwerkse maten zijn goed uitgezet		<input type="checkbox"/>	<input type="checkbox"/>	<input type="checkbox"/>	<input type="checkbox"/>	<input type="checkbox"/>	<input type="checkbox"/>
	de muren van detail 1 zijn overal goed uitgezet		<input type="checkbox"/>	<input type="checkbox"/>	<input type="checkbox"/>	<input type="checkbox"/>	<input type="checkbox"/>	<input type="checkbox"/>
	de muren van detail 2 zijn overal goed uitgezet		<input type="checkbox"/>	<input type="checkbox"/>	<input type="checkbox"/>	<input type="checkbox"/>	<input type="checkbox"/>	<input type="checkbox"/>
	de muur van detail 3 is overal goed uitgezet		<input type="checkbox"/>	<input type="checkbox"/>	<input type="checkbox"/>	<input type="checkbox"/>	<input type="checkbox"/>	<input type="checkbox"/>
	de funderingen zijn goed uitgezet		<input type="checkbox"/>	<input type="checkbox"/>	<input type="checkbox"/>	<input type="checkbox"/>	<input type="checkbox"/>	<input type="checkbox"/>
	alle aspecten juist <i>per onjuist aspect</i>	5 -1						
	Deel 2 - Controlemeting							
A3c	de controlemeting is door de kandidaat aangestuurd		<input type="checkbox"/>	<input type="checkbox"/>	<input type="checkbox"/>	<input type="checkbox"/>	<input type="checkbox"/>	<input type="checkbox"/>
	de kandidaat en de examinerator meten dezelfde lengtes van de gevels		<input type="checkbox"/>	<input type="checkbox"/>	<input type="checkbox"/>	<input type="checkbox"/>	<input type="checkbox"/>	<input type="checkbox"/>
	de kandidaat en de examinerator meten dezelfde diagonalen		<input type="checkbox"/>	<input type="checkbox"/>	<input type="checkbox"/>	<input type="checkbox"/>	<input type="checkbox"/>	<input type="checkbox"/>
	de conclusie is goed onderbouwd		<input type="checkbox"/>	<input type="checkbox"/>	<input type="checkbox"/>	<input type="checkbox"/>	<input type="checkbox"/>	<input type="checkbox"/>
	alle aspecten juist <i>per onjuist aspect</i>	4 -1						
A4	minitoets	18						
	totaal onderdeel A	51						

opdr.	omschrijving beoordelingsaspect	max.	kandidaatnummer					
	ONDERDEEL B							
	opdracht B1 (zie 4.2)							
B1a	het ontwerp voldoet aan de opgegeven maten							
	hoogte		<input type="checkbox"/>	<input type="checkbox"/>	<input type="checkbox"/>	<input type="checkbox"/>	<input type="checkbox"/>	<input type="checkbox"/>
	lengte- en breedtematen		<input type="checkbox"/>	<input type="checkbox"/>	<input type="checkbox"/>	<input type="checkbox"/>	<input type="checkbox"/>	<input type="checkbox"/>
	alle aspecten juist <i>per onjuist aspect</i>	2 -1						
B1b	het ontwerp							
	het ontwerp is duidelijk anders dan het bestaande zitelement		<input type="checkbox"/>	<input type="checkbox"/>	<input type="checkbox"/>	<input type="checkbox"/>	<input type="checkbox"/>	<input type="checkbox"/>
	de bovenkant van het zitelement is vlak		<input type="checkbox"/>	<input type="checkbox"/>	<input type="checkbox"/>	<input type="checkbox"/>	<input type="checkbox"/>	<input type="checkbox"/>
	in het ontwerp zijn de lengte, breedte en hoogte aangegeven		<input type="checkbox"/>	<input type="checkbox"/>	<input type="checkbox"/>	<input type="checkbox"/>	<input type="checkbox"/>	<input type="checkbox"/>
	alle aspecten juist <i>per onjuist aspect</i>	3 -1						
B1c	tekst en meetkundige figuren							
	op één zijkant staat de eerste letter van het dier		<input type="checkbox"/>	<input type="checkbox"/>	<input type="checkbox"/>	<input type="checkbox"/>	<input type="checkbox"/>	<input type="checkbox"/>
	op één zijkant zijn minimaal twee meetkundige vormen gebruikt		<input type="checkbox"/>	<input type="checkbox"/>	<input type="checkbox"/>	<input type="checkbox"/>	<input type="checkbox"/>	<input type="checkbox"/>
	de letter is ten opzichte van het zijvlak onder een hoek van 15° gedraaid		<input type="checkbox"/>	<input type="checkbox"/>	<input type="checkbox"/>	<input type="checkbox"/>	<input type="checkbox"/>	<input type="checkbox"/>
	de letter is maximaal 5 mm verdiept of opliggend uitgevoerd		<input type="checkbox"/>	<input type="checkbox"/>	<input type="checkbox"/>	<input type="checkbox"/>	<input type="checkbox"/>	<input type="checkbox"/>
	de vormen zijn maximaal 5 mm verdiept of opliggend uitgevoerd		<input type="checkbox"/>	<input type="checkbox"/>	<input type="checkbox"/>	<input type="checkbox"/>	<input type="checkbox"/>	<input type="checkbox"/>
	alle aspecten juist <i>per onjuist aspect</i>	5 -1						
B2	minitoets	15						
	totaal onderdeel B	25						

opdr.	omschrijving beoordelingsaspect	max.	kandidaatnummer					
	ONDERDEEL C							
	opdracht C1 (zie 4.2)							
C1a	ontwerp							
	in het ontwerp is een decoratie met een dier uit de dierentuin verwerkt		<input type="checkbox"/>	<input type="checkbox"/>	<input type="checkbox"/>	<input type="checkbox"/>	<input type="checkbox"/>	<input type="checkbox"/>
	de gekozen kleuren passen bij de decoratie met het dier		<input type="checkbox"/>	<input type="checkbox"/>	<input type="checkbox"/>	<input type="checkbox"/>	<input type="checkbox"/>	<input type="checkbox"/>
	bij de decoratie met het dier staat de naam van het dier		<input type="checkbox"/>	<input type="checkbox"/>	<input type="checkbox"/>	<input type="checkbox"/>	<input type="checkbox"/>	<input type="checkbox"/>
	bij het ontwerp is aangegeven welke kleuren er gebruikt worden		<input type="checkbox"/>	<input type="checkbox"/>	<input type="checkbox"/>	<input type="checkbox"/>	<input type="checkbox"/>	<input type="checkbox"/>
	bij het ontwerp is aangegeven welke technieken er gebruikt worden		<input type="checkbox"/>	<input type="checkbox"/>	<input type="checkbox"/>	<input type="checkbox"/>	<input type="checkbox"/>	<input type="checkbox"/>
	alle aspecten juist <i>per onjuist aspect</i>	5 -1						
C1b	afmetingen							
	het ontwerp past op het stuk plaatmateriaal (300 x 300 mm)	1						
	opdracht C2							
C2a	aflakken plaatje							
	dekkend afgelakt		<input type="checkbox"/>	<input type="checkbox"/>	<input type="checkbox"/>	<input type="checkbox"/>	<input type="checkbox"/>	<input type="checkbox"/>
	alle verf egaal verdeeld		<input type="checkbox"/>	<input type="checkbox"/>	<input type="checkbox"/>	<input type="checkbox"/>	<input type="checkbox"/>	<input type="checkbox"/>
	alle aspecten juist <i>per onjuist aspect</i>	2 -1						
C2b	kleurgebruik en decoratie							
	kleurgebruik volgens (eventueel gecorrigeerd) ontwerp		<input type="checkbox"/>	<input type="checkbox"/>	<input type="checkbox"/>	<input type="checkbox"/>	<input type="checkbox"/>	<input type="checkbox"/>
	decoratie volgens (eventueel gecorrigeerd) ontwerp		<input type="checkbox"/>	<input type="checkbox"/>	<input type="checkbox"/>	<input type="checkbox"/>	<input type="checkbox"/>	<input type="checkbox"/>
	de naam van het dier verwerkt volgens (eventueel gecorrigeerd) ontwerp		<input type="checkbox"/>	<input type="checkbox"/>	<input type="checkbox"/>	<input type="checkbox"/>	<input type="checkbox"/>	<input type="checkbox"/>
	alle aspecten juist <i>per onjuist aspect</i>	2 -1						
	transport							

opdr.	omschrijving beoordelingsaspect	max.	kandidaatnummer					
	transport							
C2c	technieken uitvoeren							
	de naam van het dier en de decoratie efficiënt op het materiaal geplaatst (weinig afval)		<input type="checkbox"/>	<input type="checkbox"/>	<input type="checkbox"/>	<input type="checkbox"/>	<input type="checkbox"/>	<input type="checkbox"/>
	snijfolie: geen beschadigingen aan folie en ondergrond		<input type="checkbox"/>	<input type="checkbox"/>	<input type="checkbox"/>	<input type="checkbox"/>	<input type="checkbox"/>	<input type="checkbox"/>
	snijfolie: geen luchtballen onder de folie		<input type="checkbox"/>	<input type="checkbox"/>	<input type="checkbox"/>	<input type="checkbox"/>	<input type="checkbox"/>	<input type="checkbox"/>
	snijfolie: geen vouwen/rimpels		<input type="checkbox"/>	<input type="checkbox"/>	<input type="checkbox"/>	<input type="checkbox"/>	<input type="checkbox"/>	<input type="checkbox"/>
	de gekozen techniek netjes en technisch goed uitgevoerd		<input type="checkbox"/>	<input type="checkbox"/>	<input type="checkbox"/>	<input type="checkbox"/>	<input type="checkbox"/>	<input type="checkbox"/>
	de juiste werkvolgorde gehanteerd		<input type="checkbox"/>	<input type="checkbox"/>	<input type="checkbox"/>	<input type="checkbox"/>	<input type="checkbox"/>	<input type="checkbox"/>
	alle aspecten juist <i>per onjuist aspect</i>	5 -1						
C2d	materialen en gereedschappen							
	materialen en gereedschappen correct gebruikt <i>per onjuist gebruik</i>	2 -1						
C2e	opruimen							
	gebruikte verpakkingen en materialen volgens voorschriften en regels van school opgeruimd en/of afgevoerd		<input type="checkbox"/>	<input type="checkbox"/>	<input type="checkbox"/>	<input type="checkbox"/>	<input type="checkbox"/>	<input type="checkbox"/>
	werkplek netjes opgeruimd		<input type="checkbox"/>	<input type="checkbox"/>	<input type="checkbox"/>	<input type="checkbox"/>	<input type="checkbox"/>	<input type="checkbox"/>
	alle aspecten juist <i>per onjuist aspect</i>	2 -1						
	terugkijken							
C3	<ul style="list-style-type: none"> bij alle beoordelingspunten terecht aangegeven of het goed, gedeeltelijk goed of niet goed is gegaan bij alle antwoorden een passende toelichting gegeven 	3 1 2 <i>per ontbrekende of niet passende toelichting -1</i>						
	vragen bij het filmpje (zie 4.2)							
C4	<ul style="list-style-type: none"> bij vraag 1 een juist advies genoemd bij vraag 2 twee handelingen aangegeven die goed gaan bij vraag 2 twee handelingen aangegeven die niet goed gaan 	5 1 2 -1 2 -1						
	totaal onderdeel C	27						

	max. score	kandidaatnummer					
		naam van de kandidaat					
scoreoverzicht per onderdeel							
onderdeel A	51						
onderdeel B	25						
onderdeel C	27						
totaal examen	103						

4.2 Toelichting bij het beoordelingschema

opdracht A1

voorbeeld van een correcte uitwerking; de hier gegeven formules zijn een voorbeeld, andere formules die ook juist zijn rekent u ook goed:

	B	C	D	E	F	G	H	I	J	K	L	M	
2													
3	Kandidaatnaam:	a											
4	Kandidaatnummer:	a											
5													
6													
7													
8													formules
9	onderdeel		draairichting	model deur	breedte (mm)	hoogte (mm)	deurprijs	glasprijs	norm	arbeidskosten deur	arbeidskosten glas		
10	deuren beganegrond												
11	van 0.1 naar 0.2 (MK)		linksdraaiend	900	730	2315	€ 127,00	€	0,35	€ 14,00	€		
12	van 0.1 naar 0.3		linksdraaiend	900	880	2315	€ 133,00	€	0,5	€ 20,00	€ 18,75		
13	van 0.4 naar 0.5		linksdraaiend	910	930	2315	€ 293,00	€	0,5	€ 20,00	€		
14	van 0.4 naar kast		linksdraaiend	900	780	2315	€ 129,00	€	0,4	€ 16,00	€ 15,00		
15	van 0.5 naar 0.7		rechtsdraaiend	900	880	2315	€ 133,00	€	0,5	€ 20,00	€		
16	van 0.5 naar 0.8		rechtsdraaiend	900	880	2315	€ 133,00	€	0,5	€ 20,00	€ 18,75		
17	deuren eerste verdieping												
18	van 1.1 naar 1.2		rechtsdraaiend	890	880	2315	€ 102,00	€	0,5	€ 20,00	€		=SOM(H11:H20)
19	van 1.1 naar 1.3		linksdraaiend	890	880	2315	€ 102,00	€	0,5	€ 20,00	€		=SOM(I12:I16)
20	van 1.1 naar 1.4		rechtsdraaiend	890	880	2315	€ 102,00	€	0,5	€ 20,00	€		=SOM(K11:K20)
21													=SOM(L12:L16)
22							subtotaal, excl. btw	€ 1.254,00	€	170,00	€	52,50	
23													
24													
25													
26													
27													
28													
29													
30													

totaal materiaal en arbeid, excl. btw € 1.602,50
 =SOM(H22:L22)
 5% winst en risico € 80,13
 =M24*K25
 subtotaal incl. winst en risico € 1.682,63
 =M24+M25
 21% btw € 353,35
 =M26*K27
totale kosten € 2.035,98
 =M26+M27

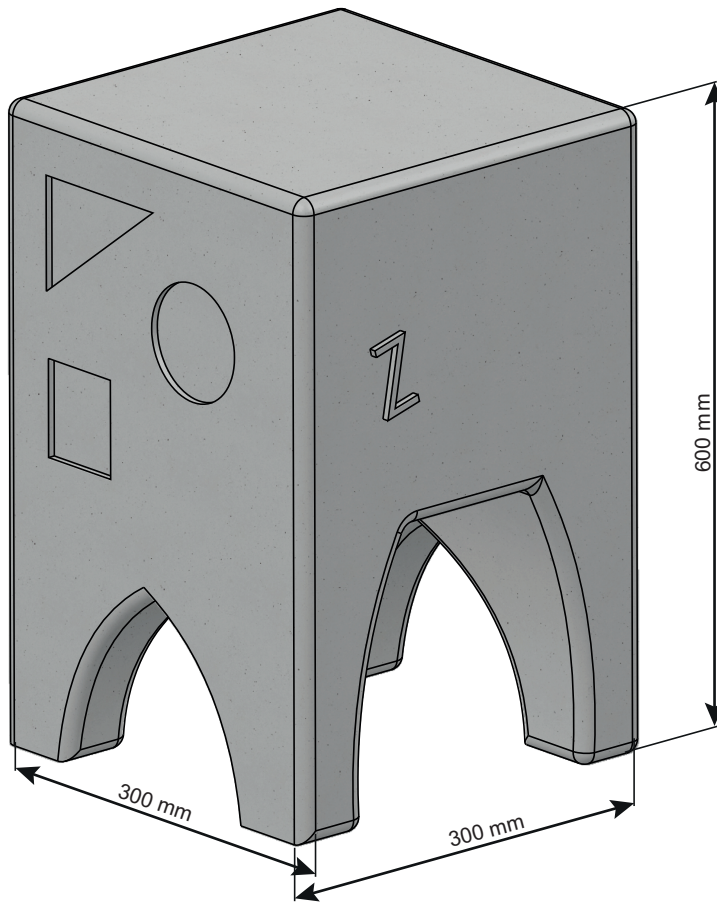
opdracht A2

voorbeeld van een correcte uitwerking:

	opdracht 1	opdracht 2	opdracht 3
bevestigingsmiddelen		✓	
handontvanger	✓		
jalonrichter			
jalons			
jalonstatief			
bouwhaak		✓	
meetlint 25 meter		✓	
metseldraad		✓	
metselprofiel			
pentagoonprisma			
roterende laser	✓		
statief	✓		✓
theodoliet met afstandsmeter			
timmermansgereedschap	✓	✓	
total station			✓
waterpas			
waterpasinstrument			

opdracht B1

voorbeeld van een ontwerp:



opdracht C1

voorbeeld van een ontwerp:



- kleuren:
 - ondergrond lichtbruin
 - giraffe geel, bruin, zwart en wit
 - tekst: zwart

- technieken
 - tekst: snijfolie
 - decoratie giraffe: penselen

opdracht C4

voorbeeld van juiste antwoorden:

vraag 1

De man maakt met folie een sjabloon op het paneel.

Geef een advies: wat zou hij beter moeten doen bij het aanbrengen van het sjabloon?

Noem één ding.

- *Hij moet de folie beter aandrukken (met de spatel), zodat er geen luchtballen onder komen.*
- *Hij moet de folie niet te ver omhoog trekken als hij het er afhaalt.*
- *Hij moet de afbeelding positioneren.*

vraag 2

De man maakt na het aanbrengen van de folie het product verder af.

Kijk naar de opdrachtbon.

Wat doet de man **goed**? Noem twee handelingen.

Er zijn veel goede antwoorden mogelijk, in principe doet de man alles goed behalve wat bij de volgende vraag als antwoord staat gegeven.

Bijvoorbeeld:

- *Hij opent de verfpot goed.*
- *Hij roert de verf door.*
- *Hij schildert netjes.*
- *Hij veegt de verf netjes van de verfpot af.*

Wat doet de man **niet goed**? Noem twee handelingen.

Dit zijn voorbeelden van correcte antwoorden. De kandidaat moet er twee geven:

- *Hij heeft de verkeerde verf (roze) gekozen, het is geen warm-koud contrast met de ondergrond (oranje).*
- *De roller is niet geschikt voor de verf die hij gebruikt.*
- *Hij maakt de kwast schoon onder de kraan.*

5 Berekening cijfer

Het cijfer voor het cspe wordt als volgt verkregen.

De examiner en de tweede examiner stellen in onderling overleg de score vast.

Deze score wordt meegedeeld aan de directeur.

De directeur stelt het cijfer voor het cspe vast op basis van de regels voor omzetting van score naar cijfer. Daartoe past de directeur de door het College voor Toetsen en Examens vastgestelde normeringsterm (N-term) toe.

De N-term wordt bekendgemaakt via Examenblad.nl op het tijdstip dat in de Septembermededeling is vermeld.

Het cijfer voor het cspe kan niet eerder aan kandidaten worden meegedeeld.

Op www.cito.nl → voortgezet onderwijs → centrale examens → normering staat een Excel-applicatie, waarin u de schaallengte (= de maximumscore van het cspe) en een door uzelf bedachte N-term kunt invullen.

U kunt dan zien welke cijfers uw kandidaten bij deze door uzelf ingevulde N-term zouden behalen. Hieraan kan geen enkel recht worden ontleend.

6 Aanleveren scores

Verwerk de scores van alle kandidaten per examiner in de applicatie Wolf.

Gebruik hierbij alleen de scores van vóór een eventuele herkansing.

Alle gegevens die uiterlijk op 23 mei voor Cito geaccordeerd zijn, kunnen betrokken worden bij de normering.

De examinatoren van de profielvak-cspe's kunnen daarna tot en met vrijdag 13 juli Wolf-gegevens inzenden. Over die Wolf-groepen die na 5 juni worden ingezonden, zendt Cito nog groepsrapportages retour, al is het mogelijk dat die uw school pas na de zomervakantie bereiken.

7 Herkansing

Zie brochure: 'Werken met twee profielvak-cspe's'.

8 Bronvermeldingen

in minitoetsen

afbeelding zonnepaneel	Rijksoverheid (2010), www.rijksoverheid.nl
afbeelding detail doorsnede spouwmuur	SBRcurnet (2017), www.sbrcurnet.nl
afbeelding plattegrond flat	Dingemansarchitectuur (2017), www.dingemansarchitectuur.nl
afbeelding laagdiktemeting	Verfwebwinkel (2017), www.verfwebwinkel.nl
afbeelding CE-keurmerk	Rijksoverheid (2017), www.rijksoverheid.nl
afbeelding grondlak	Sikkens (2016), www.sikkens.nl
afbeelding bomen catalogus	Conrad (2016), www.conrad.nl
afbeelding tamponneren	Hobby blog (2017), hobby.bloggo.nl

in digitale bestanden

vb_opdracht_A2_gl.xlsm:	
afbeelding meetlint 25 meter	Conrad (2017), www.conrad.nl

Stichting Cito Instituut voor Toetsontwikkeling heeft ernaar gestreefd de auteursrechten op hier gebruikt materiaal te regelen volgens de wettelijke bepalingen. Wie desondanks meent zekere rechten te kunnen doen gelden, wordt verzocht contact op te nemen met Cito.

Een compleet overzicht van gebruikte afbeeldingen is opvraagbaar.