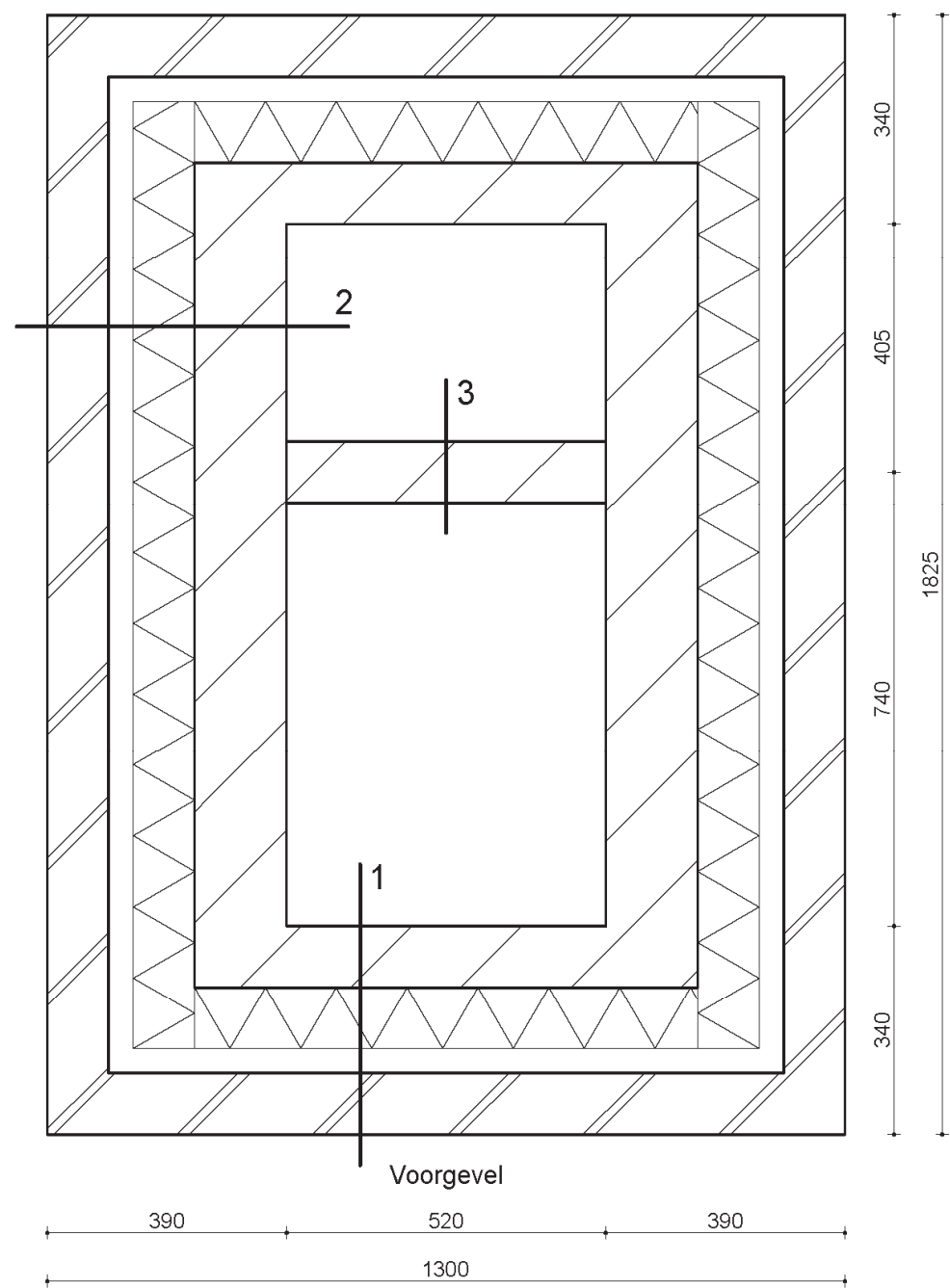


onderdeel A

bijlage

opdracht 3



Metselwerk -/- PEIL

