

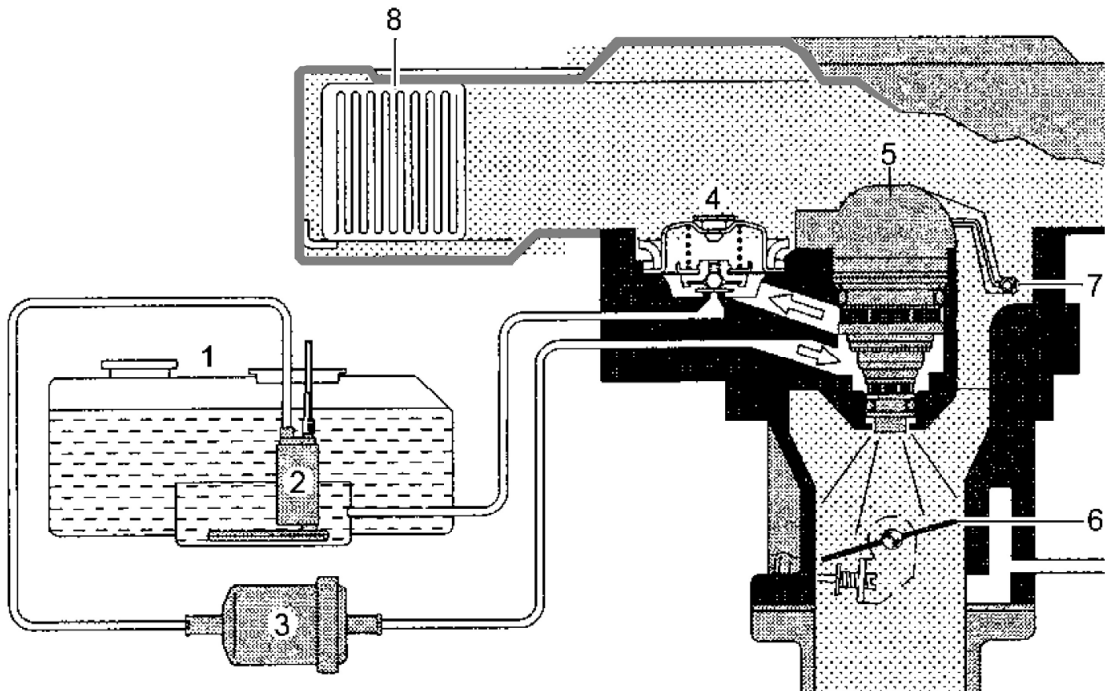
uitwerkbijlage

Naam kandidaat _____ Kandidaatnummer _____

- 10 Welke nummers wijzen de brandstofpomp, de luchttemperatuursensor en de brandstofinjector aan?

De brandstofpomp is nummer:	
De luchttemperatuursensor is nummer:	
De brandstofinjector is nummer:	

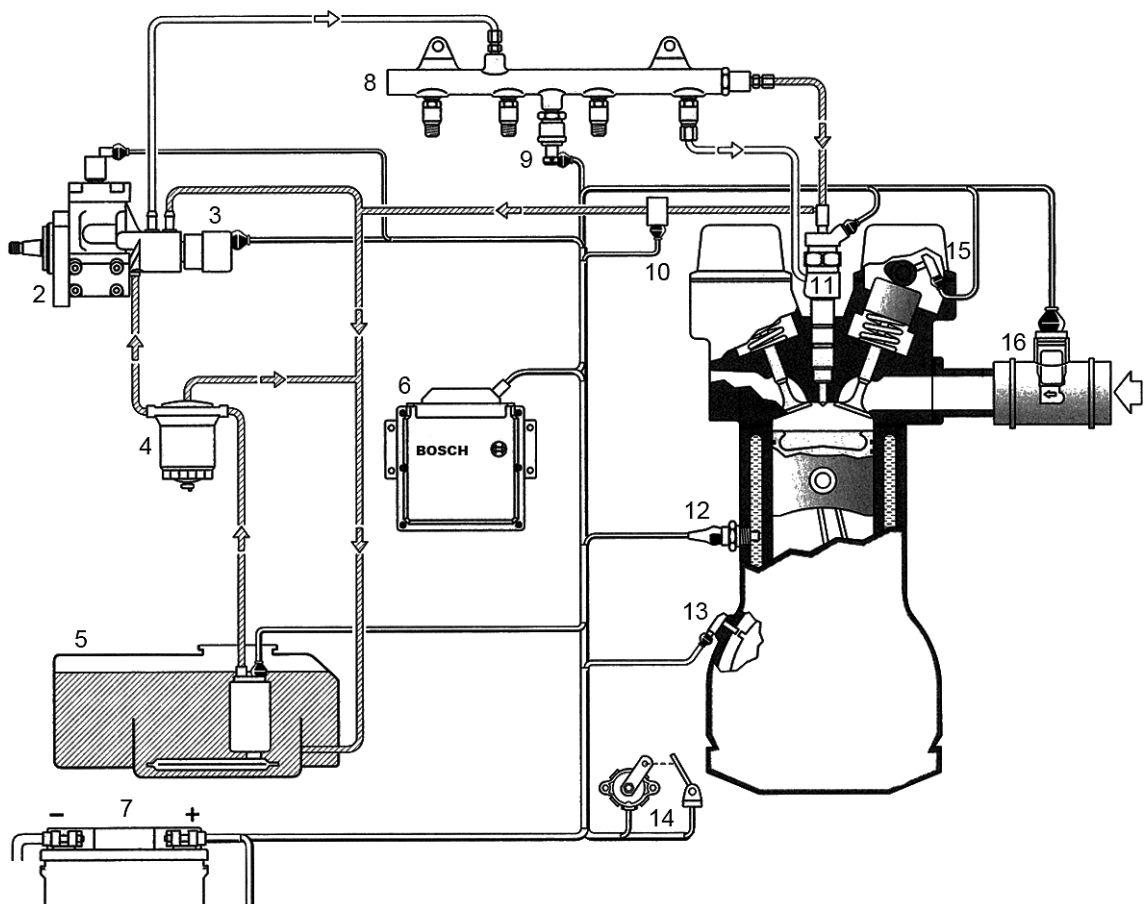
- 11 Kleur de retourleiding van de benzine.



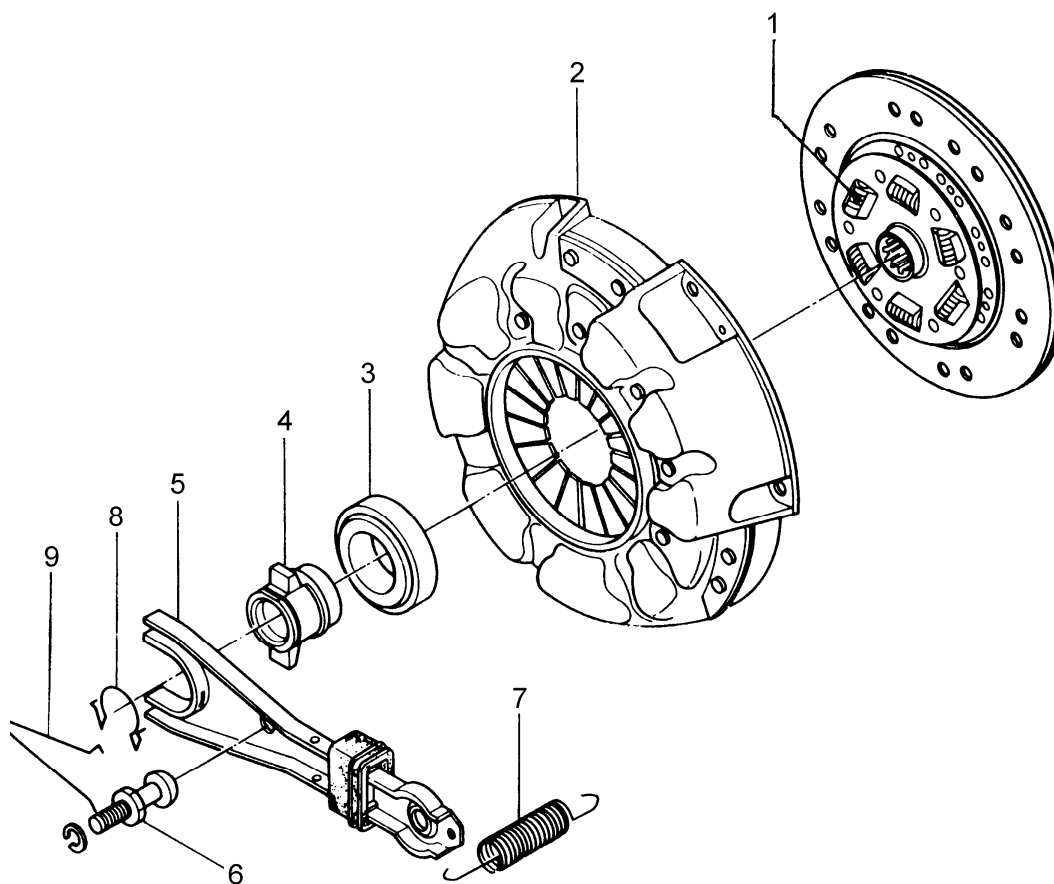
- 14 Een eigenschap van koelvloeistof is de goed koelende werking. Zijn dit hieronder ook eigenschappen van koelvloeistof?

	wel	niet
heeft een hoog kookpunt		
bevat een anti-corrosiedope		
smeert de thermostaat		

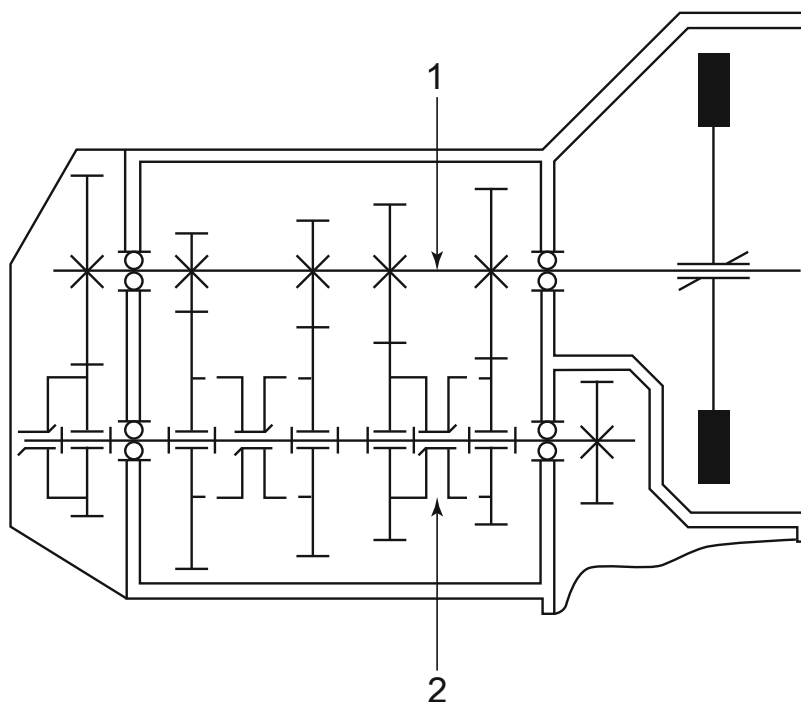
- 20 Kleur de leidingen en onderdelen die onder hoge druk staan als de motor draait.



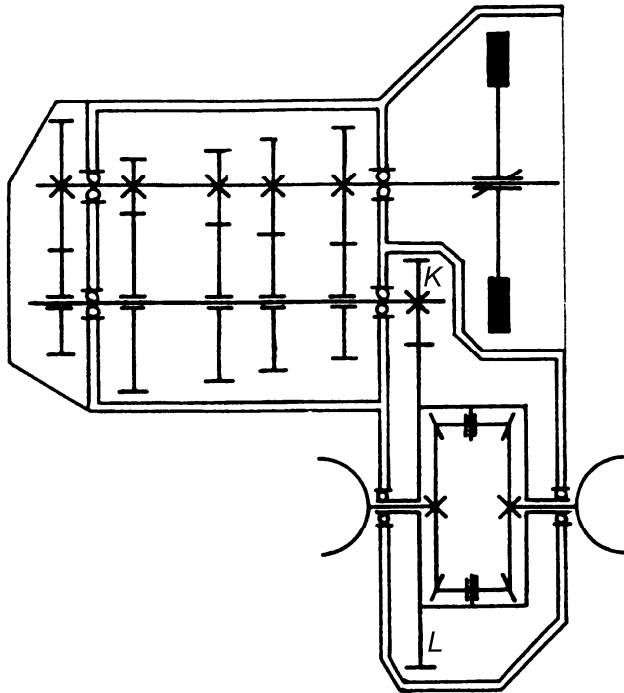
33 Kleur het voeringmateriaal van de koppelingsplaat.



36 Kleur de tandwielen die draaien als een versnelling is ingeschakeld.



38 Kleur de zonnewielen.



48 Zijn de onderdelen 5, 7 en 9 een actuator, een regeleenheid of een sensor?

	actuator	regeleenheid	sensor
onderdeel 5			
onderdeel 7			
onderdeel 9			

55 Heeft de monteur daarvoor de documenten en informatie nodig die hieronder staan?

	wel	niet
de technische gegevens		
het apk-rapport		
een werkorder		
de tenaamstellingscode op het kentekenbewijs		

VERGEET NIET DEZE UITWERKBIJLAGE IN TE LEVEREN