

gedurende 100 minuten

profielvak Groen – CSPE BB

onderdeel C

Naam kandidaat _____ Kandidaatnummer _____

Bij dit onderdeel horen een uitwerkbijlage en digitale bestanden.

Dit onderdeel bestaat uit 5 opdrachten.

Voor dit onderdeel zijn maximaal 30 punten te behalen.

Voor elk opdrachtnummer staat hoeveel punten met een goede uitvoering behaald kunnen worden.

Overzicht examen

Het cspe bestaat uit vier onderdelen.

In het overzicht staat hoeveel punten je per onderdeel kunt behalen en welke opdrachten je gaat uitvoeren in dit onderdeel.

onderdeel	punten	opdrachten
A	38	
B	40	
C	30	<ul style="list-style-type: none">– een kippenras kiezen– een kippenverblijf inrichten en beoordelen– het werk van een dierenverzorger beoordelen– de gezondheid van kippen beoordelen– wilgentakken planten
D	40	

Inleiding

Je werkt op stadsboerderij Het Blijde Ei. De stadsboerderij vindt het belangrijk om zeldzame dieren- en plantenrassen in stand te houden.



De stadsboerderij wil twee oud-Hollandse kippenrassen gaan houden.
Jij kiest twee rassen.

nodig:

- bestand vr_start_hoenderclub_bb

3p 1 Kies de twee meest geschikte kippenrassen voor de stadsboerderij.

De kippen moeten aan deze eisen voldoen:

- van oorsprong Hollands ras
- rustig en vriendelijk
- niet te veel onderhoud nodig

kippenras 1:

kippenras 2:

Noem voor elk van de vijf rassen die overblijven één reden waarom het ras ongeschikt is voor de stadsboerderij.

ras	reden ongeschikt

De stadsboerderij heeft een uitloop voor de nieuwe kippen.
 Er moet veel schaduw zijn en daarom plaats je wilgentakken.
 Je zoekt eerst uit of de uitloop en het nachthok groot genoeg zijn voor de
 nieuwe kippen. Daarna geef je aan waar de wilgentakken moeten komen.

nodig:

- bestand vr_start_hoenderclub_bb
- liniaal of geodriehoek

7p 2 Onderzoek of de uitloop en het nachthok geschikt zijn.

benodigde oppervlakte per kip			
groep	gewicht	oppervlakte nachthok per kip	oppervlakte uitloop per kip
zware rassen	> 3000 gram	1,0 m ²	1,6 m ²
middenrassen	2000 - 3000 gram	0,8 m ²	1,4 m ²
lichte rassen	1500 - 2000 gram	0,7 m ²	1,2 m ²

Bij welke groep rassen horen de twee kippenrassen die je hebt gekozen?

kippenras 1:

kippenras 2:

Op de volgende bladzijde staat een schematische schaaltekening van het nachthok en de uitloop. De oppervlakte van de uitloop is 9,0 m².

De stadsboerderij wil van het zwaarste kippenras drie kippen houden.
 Hoeveel kippen van het andere ras dat je gekozen hebt kunnen er dan
 nog bij, als je kijkt naar de grootte van de uitloop? Schrijf je
 berekening op.

.....

.....

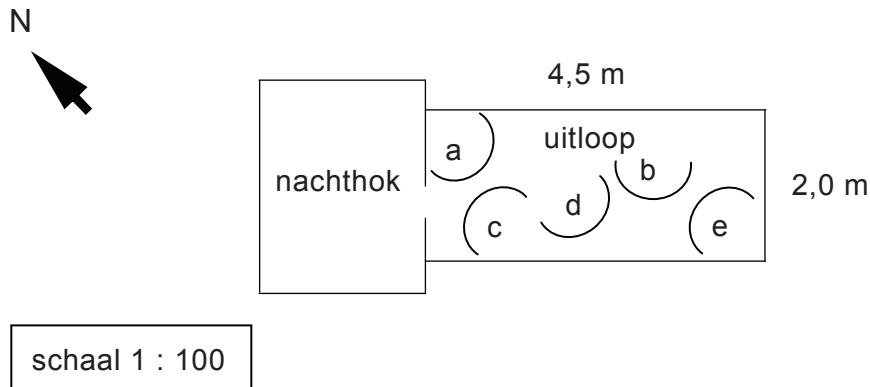
.....

.....

.....

De nieuwe kippen hebben ook een nachthok nodig.
 Hoe groot moet het nachthok minimaal zijn? Ga uit van 3 kippen van een zwaar ras en het aantal kippen dat je berekende bij de vorige vraag.
 Schrijf je berekening op en geef je antwoord in m². Geef je antwoord met één cijfer achter de komma.

.....



Wat zijn de lengte en de breedte van het nachthok? Rond af op één cijfer achter de komma.

lengte: meter

breedte: meter

Is dit nachthok groot genoeg voor de nieuwe kippen? Schrijf je berekening op.

.....

Het nachthok is wel / niet groot genoeg.

De wilgentakken worden in een halve cirkel met een diameter van 1 meter in de uitloop geplaatst. De bolle kant van de halve cirkel moet naar het zuiden worden geplaatst.

Welke halve cirkel op de tekening is de meest geschikte plaats voor de beschutting van wilgentakken? Omcirkel je antwoord.

a b c d e

Jij gaat beoordelen of een dierversorger op de juiste manier met een kip omgaat.

nodig:

- bestand vr_kip_bb
- koptelefoon

3p 3 Bekijk het filmfragment en beantwoord de vragen.

Bij welk lichaamsdeel van de kip bepaalt de dierversorger de conditie van de kip?

.....

Is dit de goede manier?

ja nee

Leg uit waarom dit wel of niet goed is.

.....

.....

Dit is een deel van het etiket van de ontluizingsspray.




Gebruiksaanwijzing

Voor de behandeling de vogel in de hand nemen en op een afstand van ca. 50 cm de vogel gedurende een kort ogenblik bespuiten.

Altijd alleen op het verenkleed spuiten en niet op de kop en onbevederde huid.

Zorg voor een goede ventilatie tijdens en na de behandeling.

De vogels tot enkele dagen na behandeling niet laten baden.



300 ml e

Geef twee voorbeelden uit het filmfragment waaruit blijkt dat de dierversorger zich niet altijd aan de gebruiksaanwijzing houdt.

.....

.....

Het is belangrijk dat er veilig met de dieren op de stadsboerderij gewerkt wordt.

Houdt de dierversorger altijd rekening met de veiligheid van de kippen of niet? Licht toe met een voorbeeld uit het filmfragment.

Noem iets anders dan bij de vorige vragen.

.....
.....
.....

De stadsboerderij verkoopt een deel van de kippen om plaats te maken voor de oud-Hollandse kippenrassen. Uiteraard worden alleen gezonde kippen verkocht. Jij controleert daarom bij twee kippen de gezondheid.

nodig:

- twee kippen
- matje
- uitwerkbijlage

7p 4 Controleer de gezondheid van twee kippen.

- Vul de formulieren in de uitwerkbijlage helemaal in.
- De examinator zegt wat je bij omschrijving kip moet invullen.
- Kruis in het schema aan wat geldt voor de kip.
- Beantwoord daarna de onderstaande vragen.

De kippen kunnen alleen verkocht worden als ze gezond zijn.

Mag kip 1 verkocht worden? Geef aan waarom wel of niet.

Kip 1 mag wel / niet verkocht worden, omdat

.....
.....

Mag kip 2 verkocht worden? Geef aan waarom wel of niet.


Kip 2 mag wel / niet verkocht worden, omdat

.....
.....

De kippen zijn verkocht en het ontwerp van de uitloop voor de nieuwe kippen is klaar. Je gaat nu wilgentakken in de uitloop planten.

Bij deze opdracht wordt ook je werktempo beoordeeld. De tijd gaat in nadat je de takken hebt geknipt en je bij het uitgezette stukje grond bent. De tijd stopt als je klaar bent met het afwerken van de grond. Maak de opdracht wel af als de tijd voorbij is.

Je krijgt alleen punten voor je werktempo als je minimaal 5 punten voor de opdracht hebt gescoord.

	< 20 minuten	2 punten
	20 - 25 minuten	1 punt
	> 25 minuten	0 punten

nodig:

- wilgentakken
- meetlint/duimstok
- snoeischaar
- pootlijn/touw
- uitzetpen
- stokje
- hark
- gieter



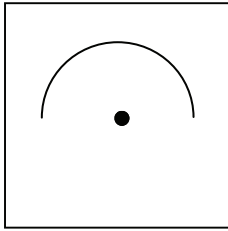
10p 5 Maak de beschutting voor in de kippenuitloop.

Vorbereiding

- Knip zeven wilgentakken van ongeveer 30 cm en knip de onderkant van elke tak schuin af.

Laat de examiner je werk beoordelen.

- Vraag aan de examinerator welk stuk grond je moet gebruiken. Je hoeft de grond niet om te spitten.
- Zet een halve cirkel uit met een diameter van 100 cm. Het middelpunt van de cirkel ligt op het middelpunt van het stukje grond. Teken met het stokje en het touw de halve cirkel in de grond.



● = middelpunt
schaal 1:50

Beplanten

- Steek de takken voor $\frac{2}{3}$ deel in de grond.
- Zet twee takken op de twee uiteinden van de halve cirkel.
- Verdeel de overige vijf takken gelijkmatig over de halve cirkel.
- Werk de grond af, egaliseer de grond en geef water.

Als je klaar bent met dit onderdeel lever je alle documenten in.