

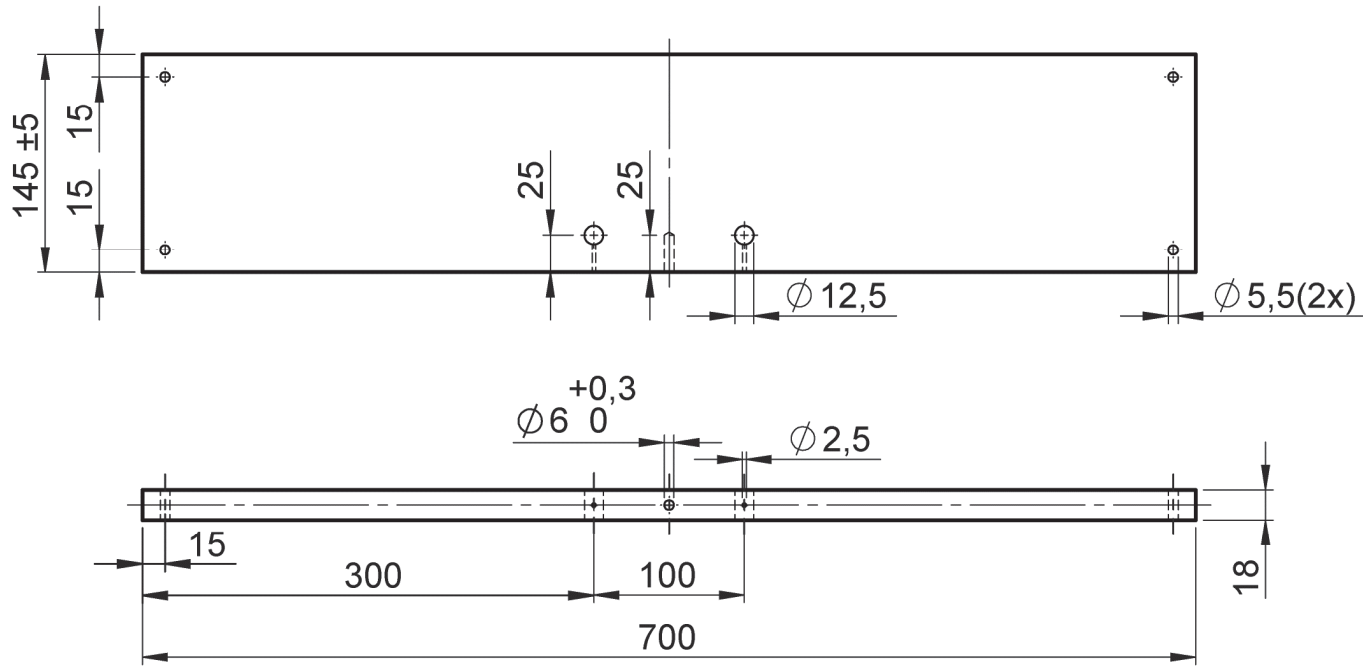
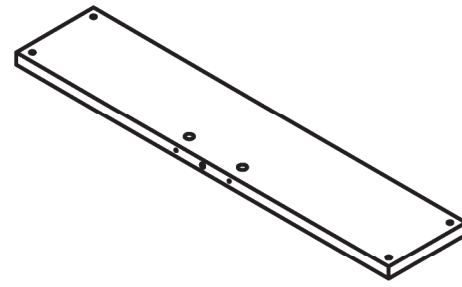
16	4	spijker/schroef	staal/messing	3,2 x 10	koopdeel
15	2	schilderijhaakje	staal/messing	18 x 13 - 1	koopdeel
14	1	bolkopschroef	staal/messing	3 x 13	koopdeel
13	2	zelftappende bolkopschroef	staal verzinkt	3,5 x 25	koopdeel
12	8	carrosseriering	staal verzinkt	M5	koopdeel
11	10	dopmoer	staal/messing	M5	koopdeel
10	1	deuvel	hout	6 x 40	koopdeel
9	2	wiel	hout	Ø48	koopdeel
8	1	propeller	pvc	45 x 5 x 200	
7	1	propellerhouder	geschaafd vuren	Ø48 x 18	resthout st nr. 1 + 2
6	1	wielas	staal	M5 x 150	M5 x 1000
5	4	vleugelas	staal	M5 x 145	
4	2	landingsgestel	aluminium	Ø12 x 1 - 260	ronde buis - 1000
3	4	vleugelsteun	aluminium	Ø12 x 1 - 100	
2	1	bovenvleugel	geschaafd vuren	18 x 145 - 700	18 x 145 - 1500
1	1	ondervleugel	geschaafd vuren	18 x 145 - 700	

STUK NR.	AANT	BENAMING	MATERIAAL	NORMAANDUIDING OF AFMETING	OPMERKING
		SCHAAL: 1:5	GETEKEND: P. v/d Valk		Opmerkingen: Alg tolerantie ±1mm
		MAATEENHEID: mm	AFDELING: D&P		
		DATUM: april	GEZIEN:		

BENAMING: wandplankje			NUMMER: 01	FORMAAT: A3
-----------------------	--	--	------------	-------------

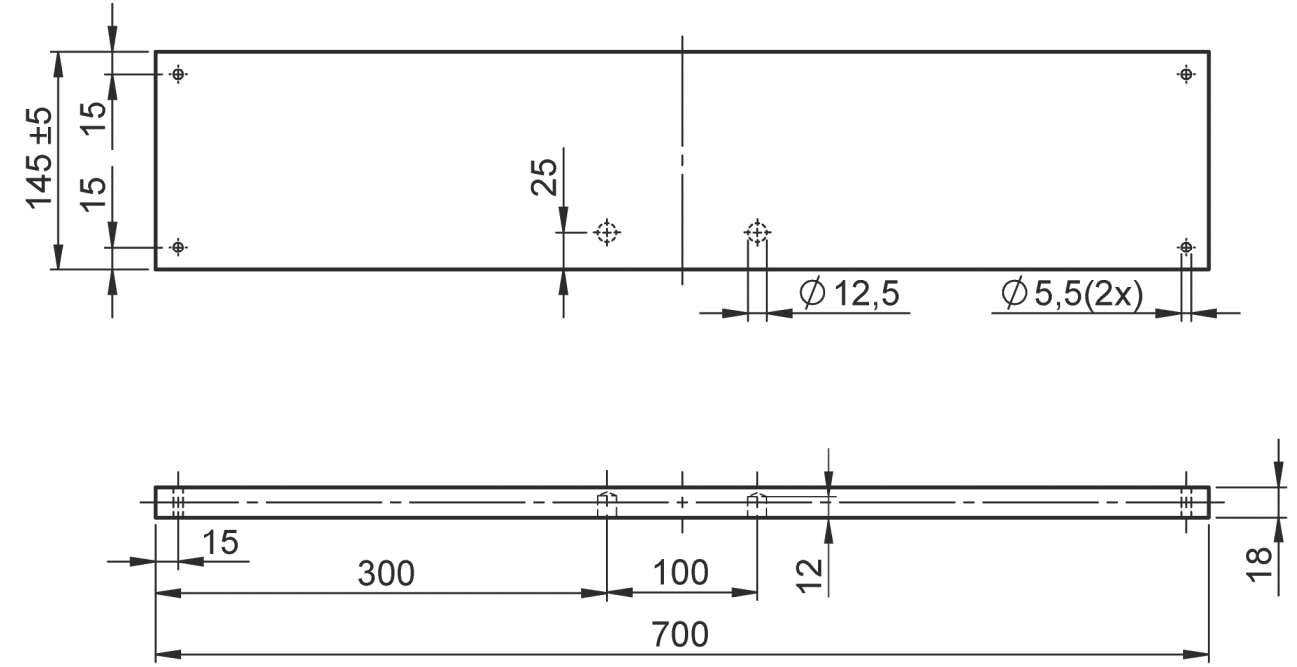
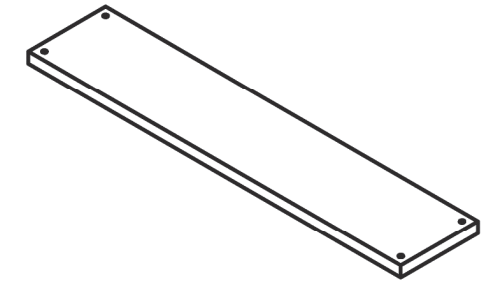
1

schaal 1:5



2

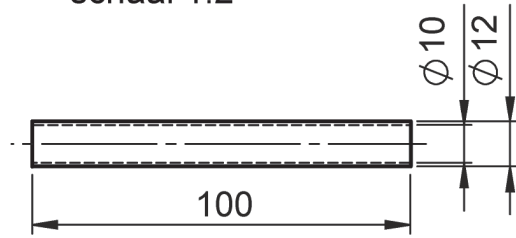
schaal 1:5



2	1	bovenvleugel	geschaafd vuren	18 x 145 - 700	18 x 145 -1500
1	1	ondervleugel	geschaafd vuren	18 x 145 - 700	
STUK NR.	AANT	BENAMING	MATERIAAL	NORMAANDUIDING OF AFMETING	OPMERKING
		SCHAAL: 1:5	GETEKEND: P. v/d Valk		Opmerkingen: Alg tolerantie ± 1 mm
		MAATEENHEID: mm	AFDELING: D&P		
		DATUM: april	GEZIEN:		
			BENAMING: wandplankje	NUMMER: 02	FORMAAT: A3

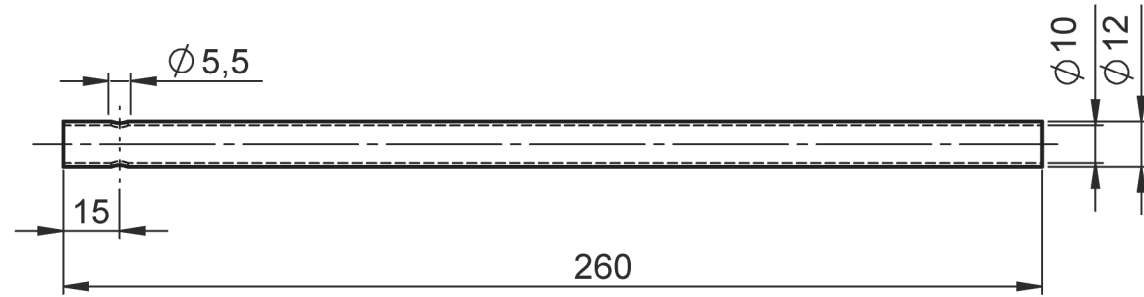
3

schaal 1:2



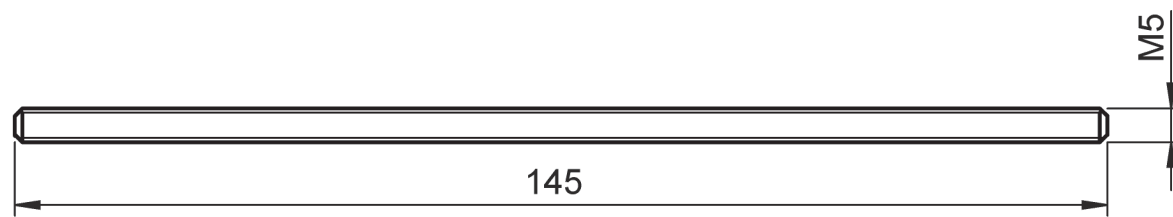
4

schaal 1:2



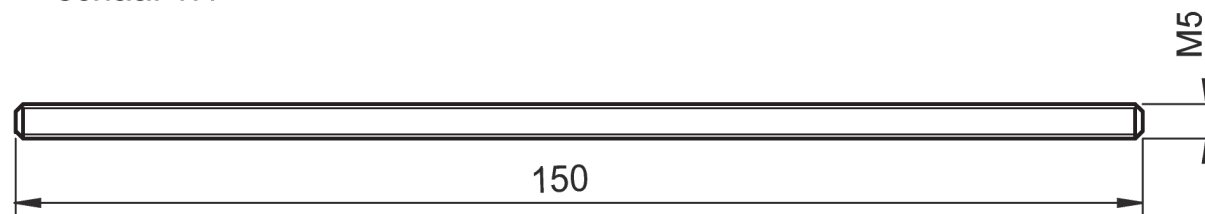
5

schaal 1:1



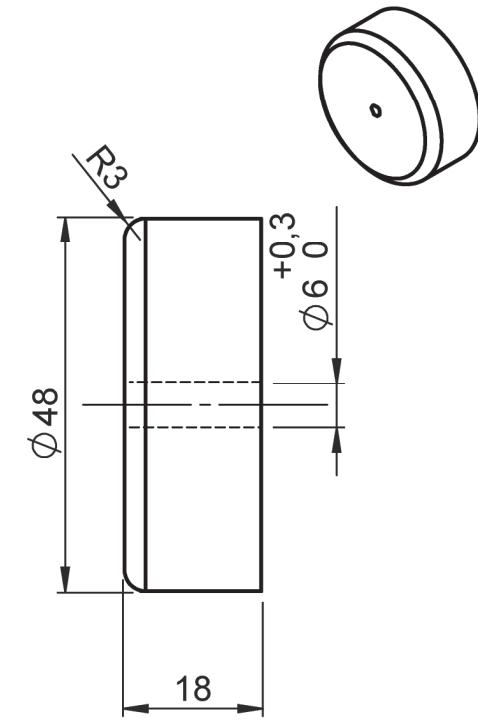
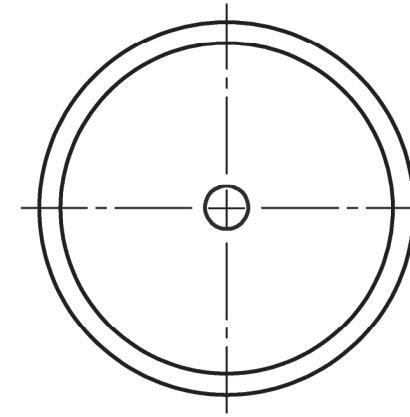
6

schaal 1:1



7

schaal 1:1



8

zie knipblad

STUK NR.	AANT	BENAMING	MATERIAAL	NORMAANDUIDING OF AFMETING	OPMERKING
8	1	propeller	pvc	45 x 5 x 200	
7	1	propellerhouder	geschaafd vuren	Ø48 x 18	resthout st nr. 1 + 2
6	1	wielas	staal	M5 x 150	M5 x 1000
5	4	vleugelas	staal	M5 x 145	
4	2	landingsgestel	aluminium	Ø12 x 1 - 260	ronde buis - 1000
3	4	vleugelsteun	aluminium	Ø12 x 1 - 100	
		SCHAAL: 1:1 (1:2)	GETEKEND: P. v/d Valk		Opmerkingen: Alg tolerantie ±1mm
		MAATEENHEID: mm	AFDELING: D&P		
		DATUM: april	GEZIEN:		
			BENAMING: wandplankje	NUMMER: 03	FORMAAT: A3

8

knipmal propeller
(ware grootte)

