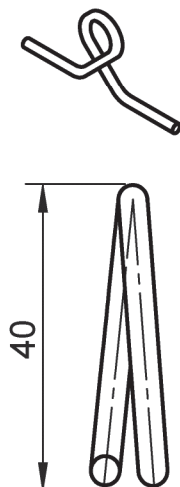
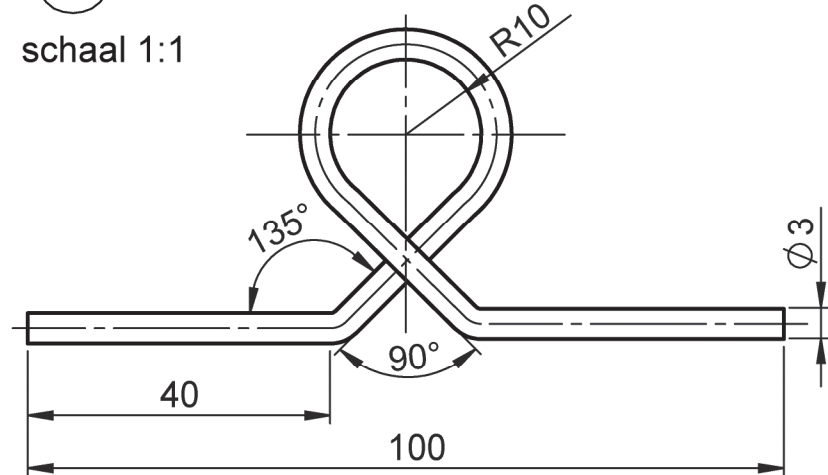
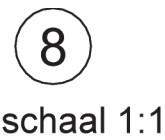
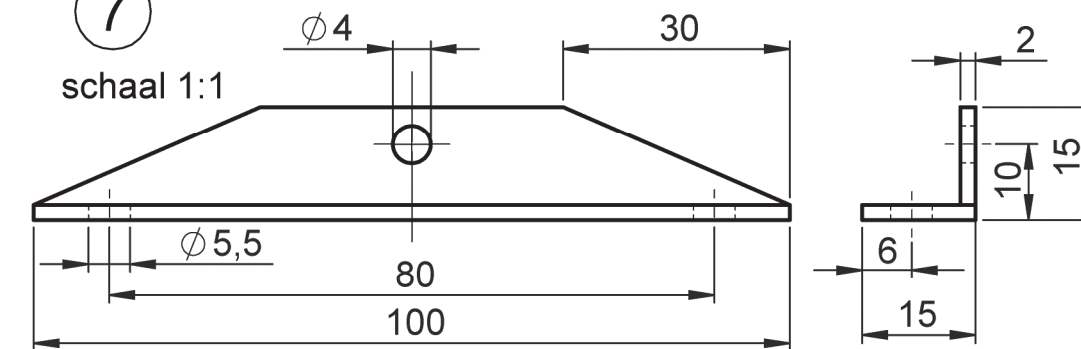
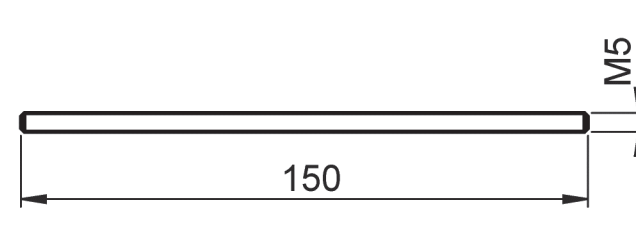
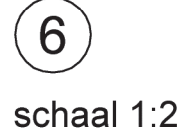
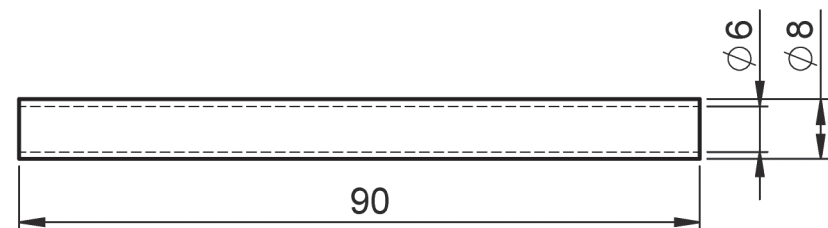
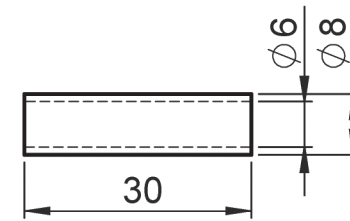
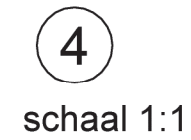
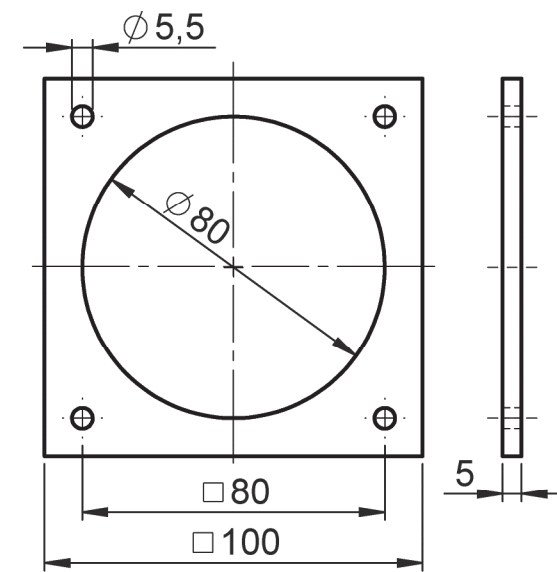
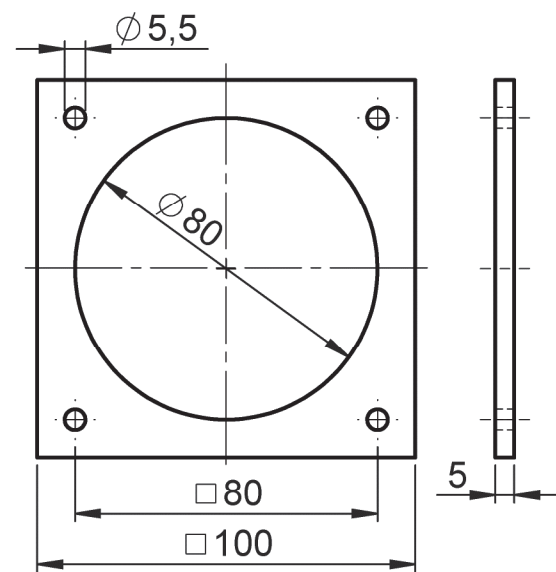
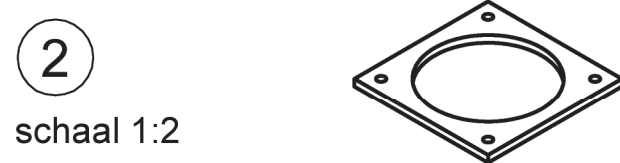
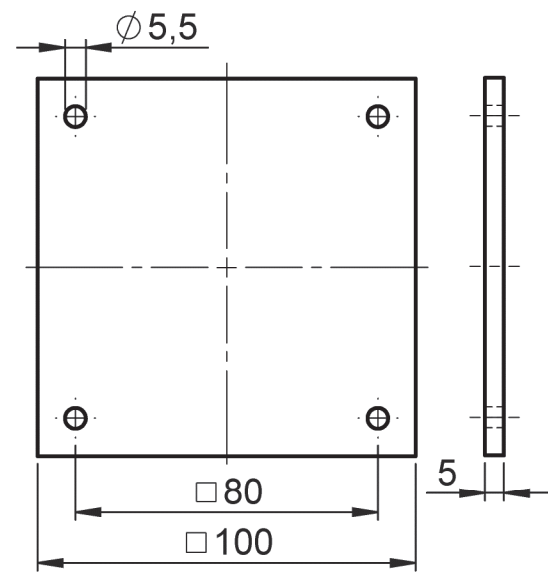
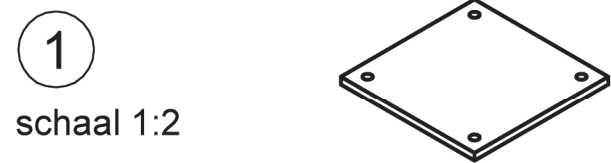


11	1	plastic fles	plastic	1 liter	koopdeel
10	8	dopmoer	staal/messing	M5	koopdeel
9	8	sluitring	staal	M5	koopdeel
8	1	ophangbeugel	staal	Ø3 - 210	lasdraad
7	2	hoekprofiel	aluminium	15 x 15 x 2 -100	
6	4	draadeind	staal	M5 x 150	
5	4	tussenbus lang	aluminium	Ø8 x 1 - 90	ronde buis - 500
4	4	tussenbus kort	aluminium	Ø8 x 1 - 30	
3	1	bovenvlak	triplex	100 x 100 x 5	
2	1	tussenvlak	triplex	100 x 100 x 5	
1	1	ondervlak	triplex	100 x 100 x 5	
STUK NR.	AANT	BENAMING	MATERIAAL	NORMAANDUIDING OF AFMETING	OPMERKING
		SCHAAL: 1:2	GETEKEND: P. v/d Valk		Opmerkingen: Alg tolerantie ±1mm
		MAATEENHEID: mm	AFDELING: D&P		
		DATUM: april	GEZIEN:		
			BENAMING: wespenvanger	NUMMER: 01	FORMAAT: A3



8	1	ophangbeugel	staal	Ø3 - 210	lasdraad
7	2	hoekprofiel	aluminium	15 x 15 x 2 - 100	
6	4	draadeind	staal	M5 x 150	
5	4	tussenbus lang	aluminium	Ø8 x 1 - 90	ronde buis - 500
4	4	tussenbus kort	aluminium	Ø8 x 1 - 30	
3	1	bovenvlak	triplex	100 x 100 x 5	
2	1	tussenvlak	triplex	100 x 100 x 5	
1	1	ondervlak	triplex	100 x 100 x 5	
STUK NR.	AANT	BENAMING	MATERIAAL	NORMAANDUIDING OF AFMETING	OPMERKING
		SCHAAL: 1:1 (1:2)	GETEKEND: P. v/d Valk		Opmerkingen: Alg tolerantie ±1mm
		MAATEENHEID: mm	AFDELING: D&P		
		DATUM: april	GEZIEN:		
BENAMING: wespenvanger			NUMMER: 02	FORMAAT: A3	