

gedurende 115 minuten

profielvak M&T – CSPE BB

onderdeel C

Naam kandidaat _____ Kandidaatnummer _____

Dit onderdeel bestaat uit 8 opdrachten.

Voor dit onderdeel zijn maximaal 41 punten te behalen.

Voor elk opdrachtnummer staat hoeveel punten met een goede uitvoering behaald kunnen worden.

Overzicht examen

onderdeel A	41 punten	
onderdeel B	26 punten	
onderdeel C	41 punten	<ul style="list-style-type: none">– een minitoets maken– mondelinge vragen beantwoorden– de verlichting en ruitensproeiers controleren– artikelnummers opzoeken– reparaties uitvoeren aan verlichtings- en comfortstelsel– de reparaties controleren– een verlichtingsselsel aansluiten op een practicumbord
onderdeel D	26 punten	

Verlichtings- en comfortstelsel

Je werkt als assistent-autotechnicus in de werkplaats van een transportbedrijf.

Je leidinggevende geeft je deze opdracht:

Controleer de verlichting en de ruitensproeiers.

Ook ga je op een practicumbord een verlichtingsselsel aansluiten.

Let bij het uitvoeren van de werkzaamheden:

- op netjes en veilig werken, op de milieuvoorschriften
- en op het juiste gebruik van gereedschappen en materialen.

Van de examiner krijg je deze gegevens:

Voertuiggegevens:

Merk: Type:

Kenteken: Bouwjaar:

15p 1 Maak de minitoets bij onderdeel C.

3p 2 Tijdens dit onderdeel stelt de examinerator je drie vragen.
Beantwoord de vragen.

6p 3 – Controleer de verlichting van de auto en de ruitensproeiers.
Gebruik de checklist hieronder.
– Noteer in het schema je conclusie en bij afkeur ook de reden.

checklist	conclusie	reden bij afkeur
achterlicht links	<input type="checkbox"/> goedkeur / <input type="checkbox"/> afkeur	
achterlicht rechts	<input type="checkbox"/> goedkeur / <input type="checkbox"/> afkeur	
kentekenverlichting	<input type="checkbox"/> goedkeur / <input type="checkbox"/> afkeur	
stadslicht links	<input type="checkbox"/> goedkeur / <input type="checkbox"/> afkeur	
stadslicht rechts	<input type="checkbox"/> goedkeur / <input type="checkbox"/> afkeur	
dimlicht links	<input type="checkbox"/> goedkeur / <input type="checkbox"/> afkeur	
dimlicht rechts	<input type="checkbox"/> goedkeur / <input type="checkbox"/> afkeur	
grootlicht links	<input type="checkbox"/> goedkeur / <input type="checkbox"/> afkeur	
grootlicht rechts	<input type="checkbox"/> goedkeur / <input type="checkbox"/> afkeur	
controlelamp grootlicht	<input type="checkbox"/> goedkeur / <input type="checkbox"/> afkeur	
overige		
ruitensproeiers	<input type="checkbox"/> goedkeur / <input type="checkbox"/> afkeur	

Beoordeling examinerator: _____

– Overleg met de examinerator: leg uit welke reparaties er nodig zijn.

- Van de examinator krijg je deze reparatie-opdrachten. Je voert die uit bij opdracht 5.

reparatie-opdrachten (vult de examinator in)
1
2
3
4
5

- 1p **4** Zoek de artikelnummers op van de onderdelen die je nodig hebt voor reparatie 1 en 5.
Noteer de onderdelen en artikelnummers hieronder.

	onderdeel	artikelnummer
voor reparatie 1:		
voor reparatie 5:		

Beoordeling examinator: _____

- 11p **5** Van de examinator krijg je de onderdelen die je nodig hebt.
Voer de reparaties uit die bij opdracht 3 staan.

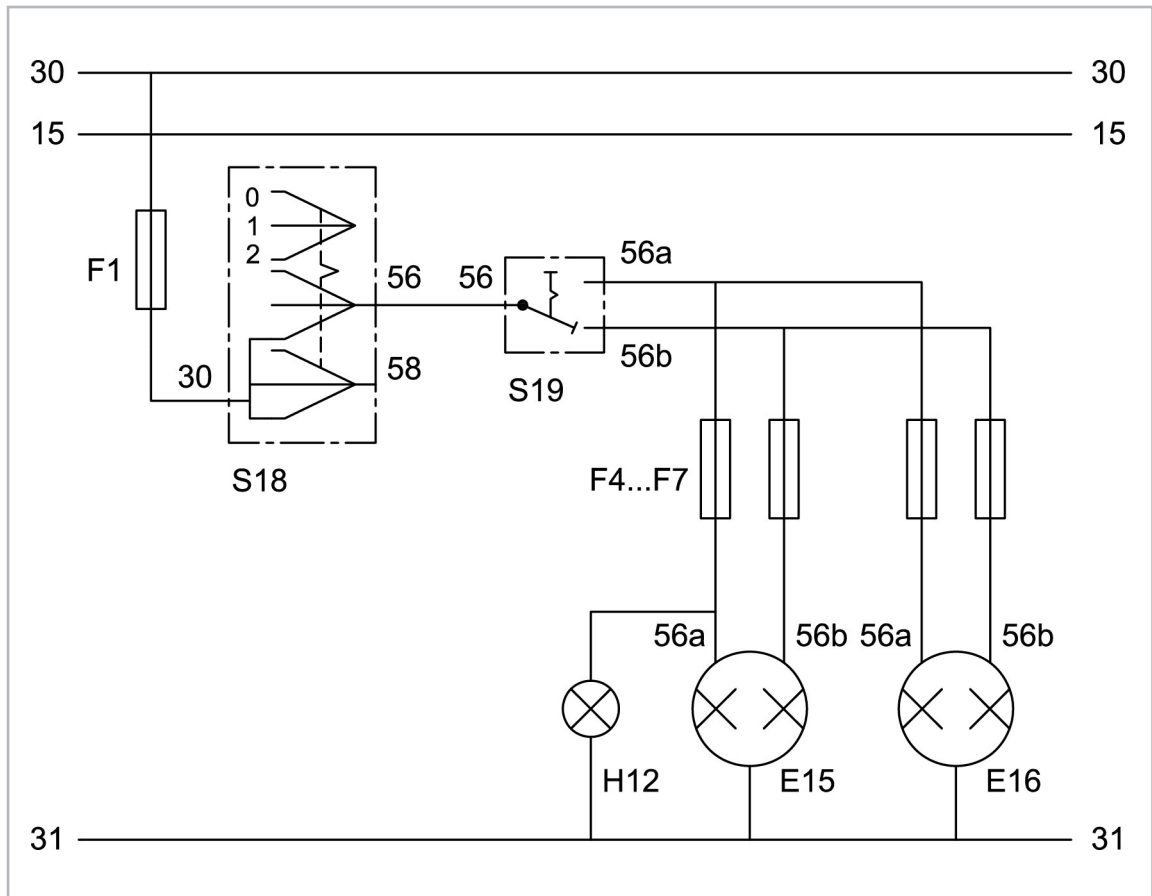
Beoordeling examinator: _____

- 1p **6** Voer een eindcontrole van de reparaties uit, in het bijzijn van de examinator.

- 1p **7**
- Maak het voertuig klaar om af te leveren.
 - Ruim de werkplek op.
 - Lever de contactsleutel in bij de examinator.

- 3p 8 Hieronder zie je het aansluitschema van een verlichtingssysteem.
– Sluit het dim- en het grootlicht aan op het practicumbord.

Schema verlichtingssysteem



Beoordeling examiner: _____

Ruim na afloop het practicumbord op:

- Haal alle aansluitdraden uit de schakeling en ruim ze op.

Als je klaar bent met dit onderdeel lever je alle documenten in.