

gedurende 280 minuten

**profielvak PIE – CSPE BB**

**onderdeel C**

Naam kandidaat \_\_\_\_\_ Kandidaatnummer \_\_\_\_\_

Dit onderdeel bestaat uit 2 opdrachten.

Voor dit onderdeel zijn maximaal 20 punten te behalen.

Voor elk opdrachtnummer staat hoeveel punten met een goede uitvoering behaald kunnen worden.

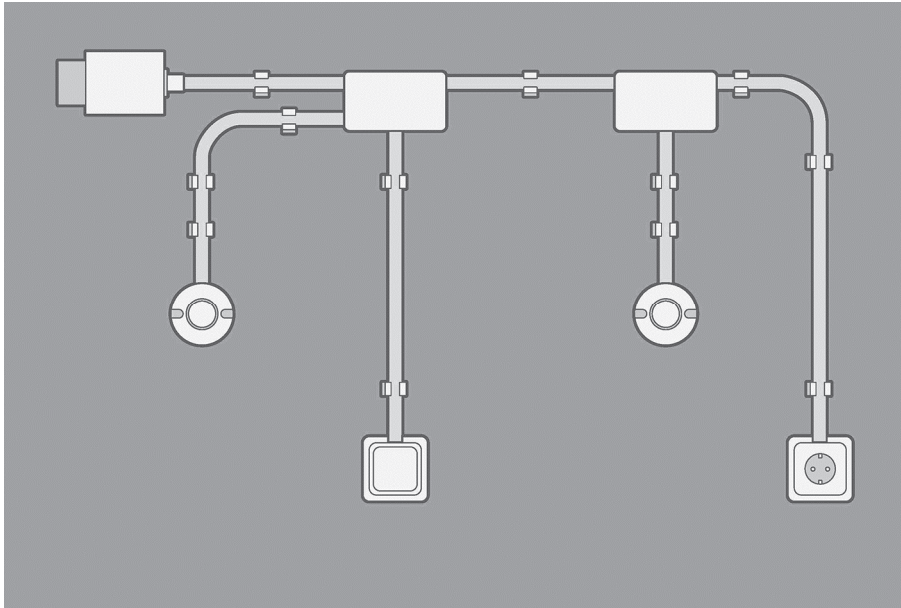
## Overzicht examen

Het CSPE bestaat uit vier onderdelen.

In het overzicht staat hoeveel punten je per onderdeel kan behalen en welke opdrachten je gaat uitvoeren in dit onderdeel.

onderdeel	punten	opdrachten
A	10	
B	39	
C	20	<ul style="list-style-type: none"><li>– een elektrische installatie monteren op een montagebord</li><li>– in een gesprek terugkijken</li></ul>
D	31	

Een klant wil twee lichtpunten en een wandcontactdoos laten aanleggen. De lichtpunten moeten bediend worden door een schakelaar. Jij gaat deze elektrische installatie maken.



17p 1 Monteer de elektrische installatie op een montagebord.

De examiner geeft je de materialen voor de installatie.

### **Uitvoering**

- Maak de installatie op het montagebord.
- Gebruik bij de montage de materiaallijst, de tekeningen en de schema's van bladzijde 4 tot en met 8.

### **Let op:**

Voor de maatvoering van de installatie geldt:

- alle maten in de tekeningen zijn vermeld in mm
- de maattolerantie is  $\pm 5$  mm

### **Als je klaar bent**

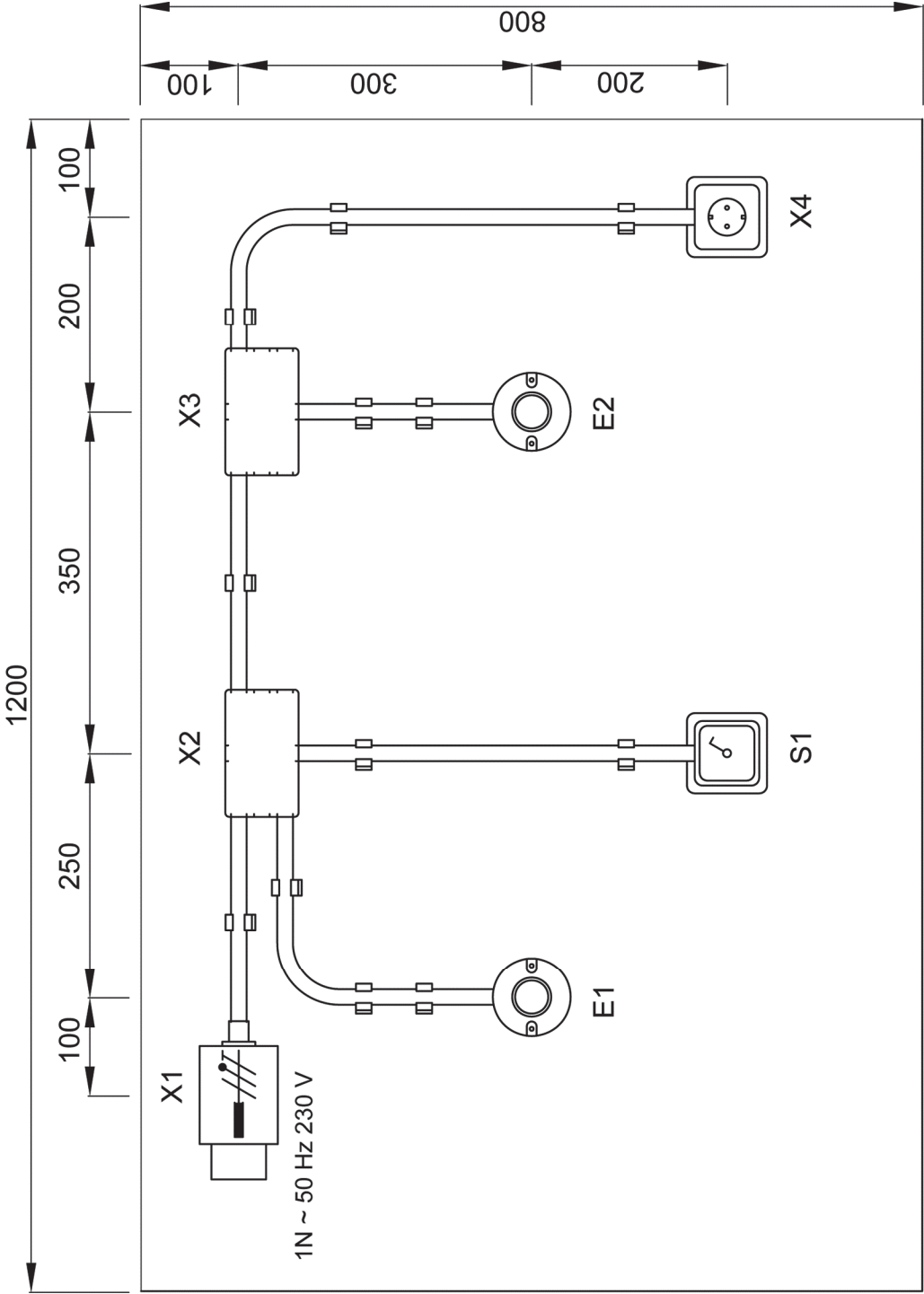
- Vraag de examiner om de elektrische schakeling te controleren.
- Als die niet goed werkt, mag je één keer proberen dit zelf op te lossen. Je kunt dan nog een deel van de punten behalen.

## materiaallijst

aantal / lengte	omschrijving algemeen	maten / type
2,5 m	pvc-buis	Ø16 mm
1	enkelvoudige wandcontactdoos	opbouw +PE
2	universeellasdoos met deksel	
1	universeelschakelaar	opbouw
2	montageplaat	enkelvoudig
2	lamphouder	toneelfitting
1	CEE-toestelcontactdoos	1p + N +PE 230V 16A 6h
2,6 m	installatiedraad	H07V-U (VD) 2,5 mm <sup>2</sup> bruin
3,3 m	installatiedraad	H07V-U (VD) 2,5 mm <sup>2</sup> blauw
3,3 m	installatiedraad	H07V-U (VD) 2,5 mm <sup>2</sup> geel/groen
2,4 m	installatiedraad	H07V-U (VD) 1,5 mm <sup>2</sup> zwart
6	lasklem	3V
*	klembeugel	voor Ø16 mm buis
*	houtschroef	diverse

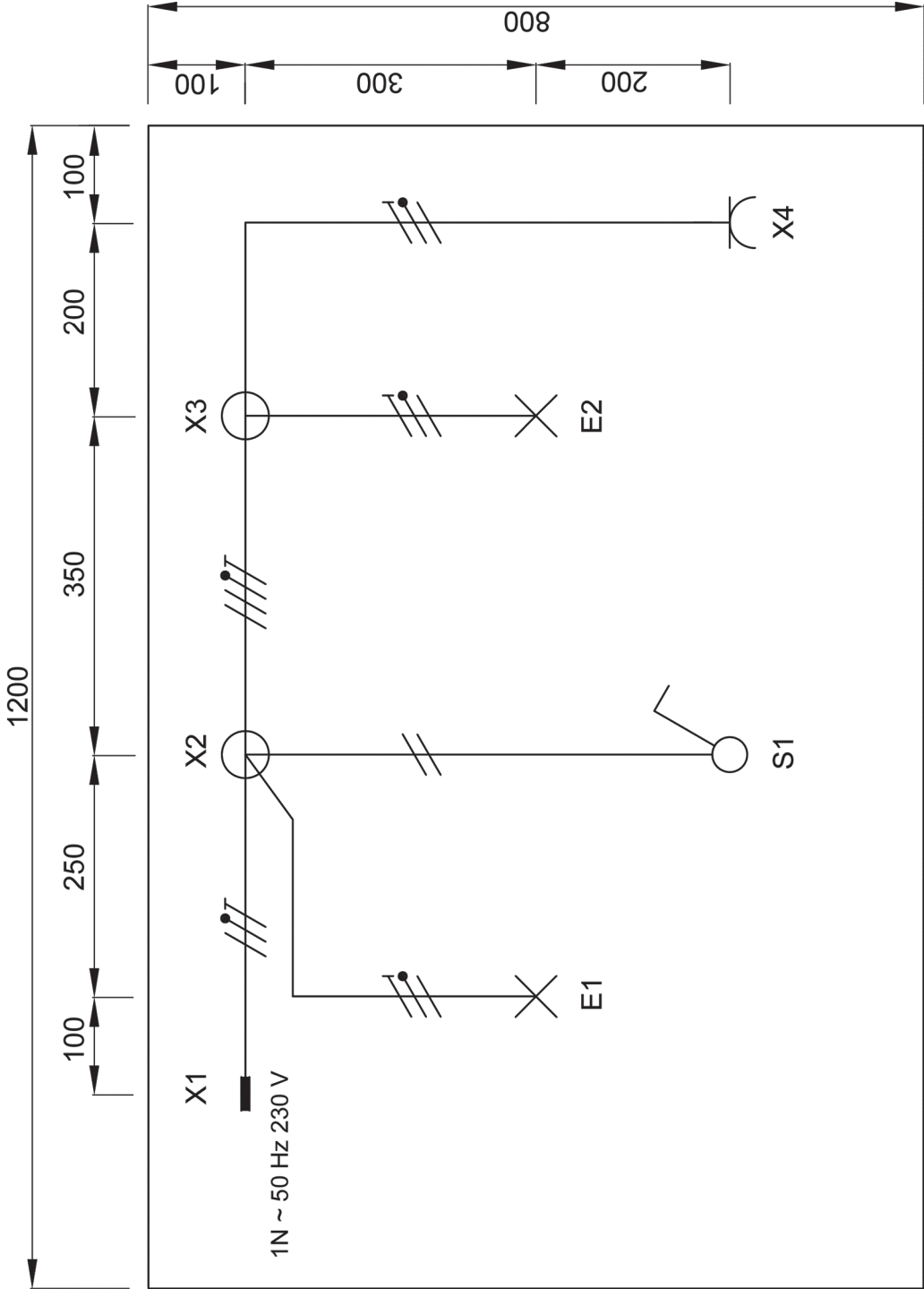
\* lengte of aantal zelf bepalen

montagetekening



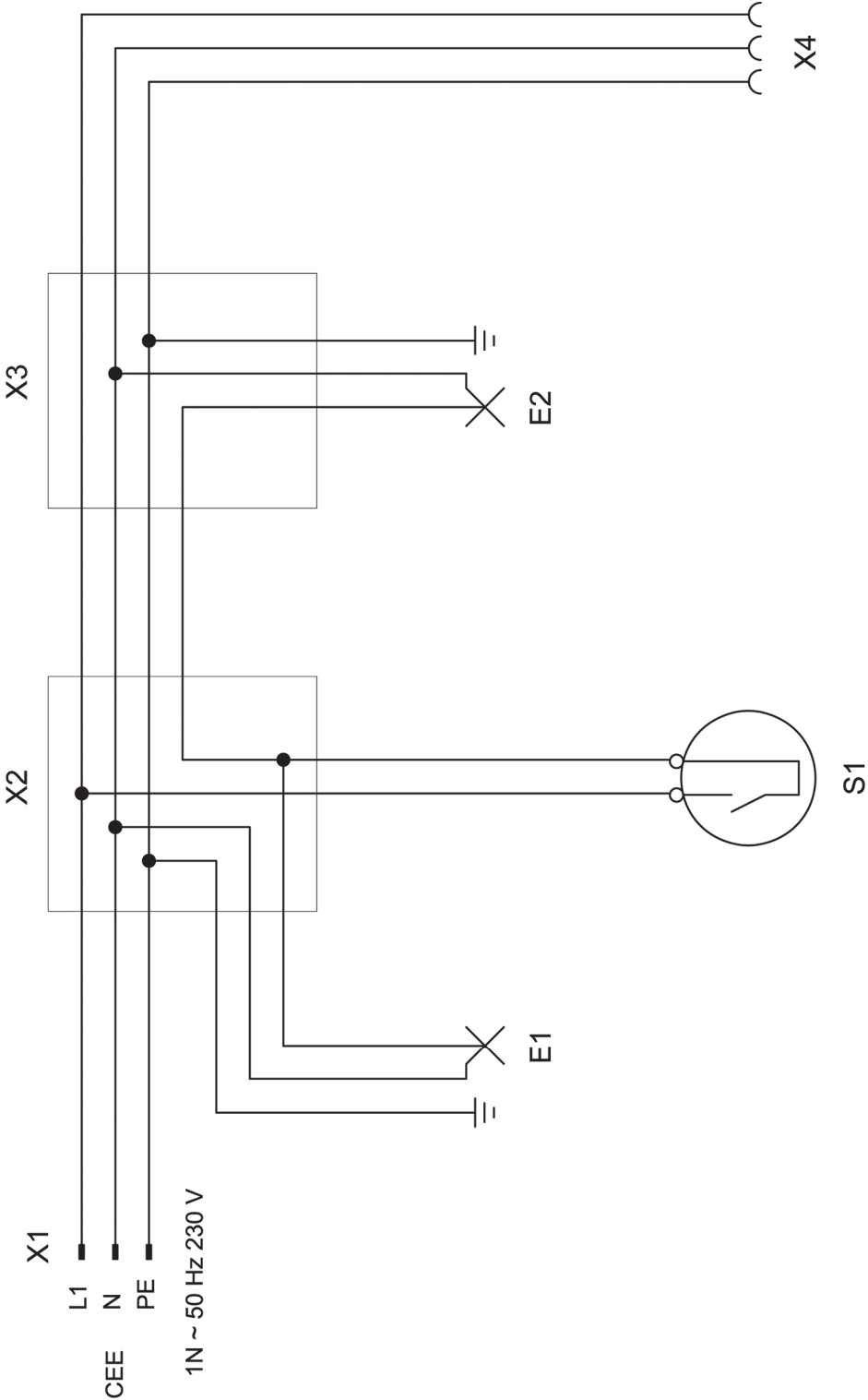
- de installatie is uitgevoerd met opbouw materiaal  
- in alle leidingen zit H07V-U (VD)

installatietekening

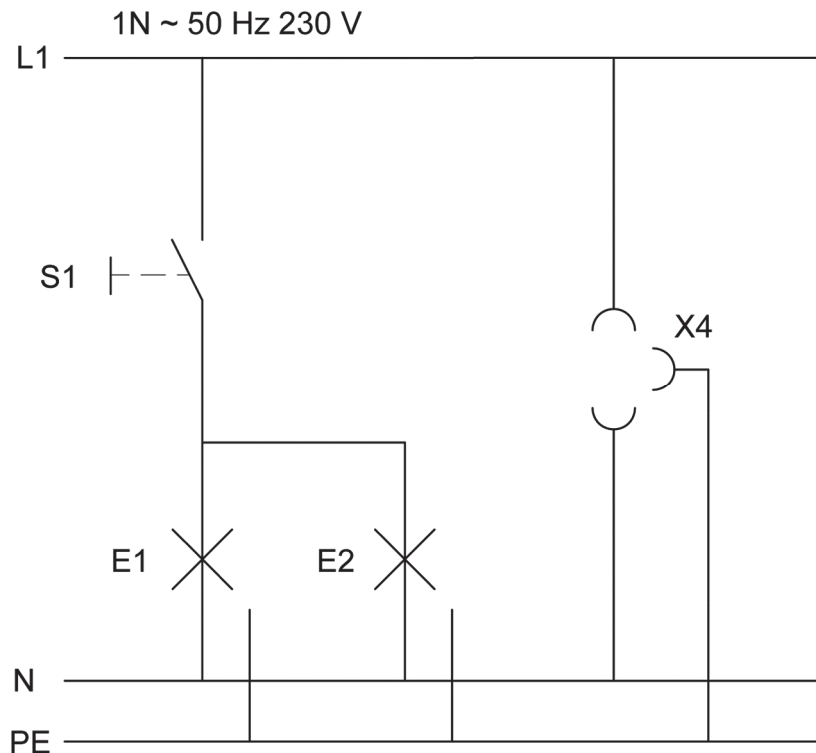


- de installatie is uitgevoerd met opbouw materiaal  
 - in alle leidingen zit H07V-U (VD)

bedradingschema



## stroomkringschema



3p 2 Voer een terugkijkgesprek met de examinerator.

### Voordat je begint

Je gaat een gesprek met de examinerator voeren over je werkzaamheden bij de installatie. In het gesprek beantwoord je deze vragen:

- Hoe kun je weten of je installatie waterpas en haaks is?
- Heb je jouw installatie waterpas en haaks gemonteerd? Zo niet, welke onderdelen van jouw installatie zijn niet waterpas en haaks?
- Waar moet je op letten bij het beoordelen van een las?
- Heb je jouw lassen goed gemaakt? Zo niet, wat is er niet goed bij jouw lassen?

Je mag je 10 minuten voorbereiden op het gesprek. Bedenk alvast wat je gaat antwoorden op de vragen. Je mag aantekeningen maken op kladpapier.

### Uitvoering

- Voer een gesprek met de examinerator.
- Beantwoord de vragen van de examinerator zo goed mogelijk.
- Je mag het examenboekje en je kladpapier gebruiken.

*Als je klaar bent met dit onderdeel lever je alle documenten in.*