

gedurende 390 minuten

profielvak PIE – CSPE BB

onderdeel B

Naam kandidaat _____ Kandidaatnummer _____

Bij dit onderdeel horen bijlagen.

Dit onderdeel bestaat uit 3 opdrachten.

Voor dit onderdeel zijn maximaal 39 punten te behalen.

Voor elk opdrachtnummer staat hoeveel punten met een goede uitvoering behaald kunnen worden.

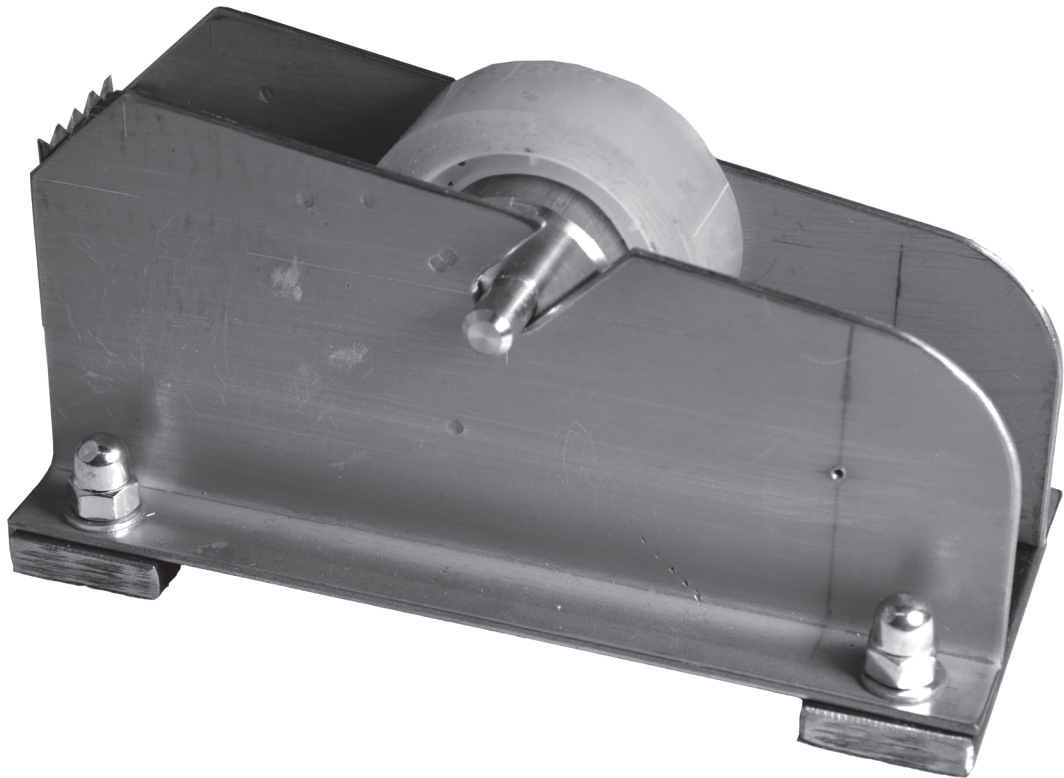
Overzicht examen

Het CSPE bestaat uit vier onderdelen.

In het overzicht staat hoeveel punten je per onderdeel kan behalen en welke opdrachten je gaat uitvoeren in dit onderdeel.

onderdeel	punten	opdrachten
A	10	
B	39	<ul style="list-style-type: none">– onderdelen maken voor een werkstuk– het werkstuk samenstellen– een minitoets maken
C	20	
D	31	

Je gaat een plakbandhouder maken.



Let op:

Bij het maken van dit werkstuk word je ook beoordeeld op:

- veilig werken
- het juiste gebruik van gereedschap en materiaal

23p 1 Maak de onderdelen voor de plakbandhouder.

- Je krijgt de materialen die je nodig hebt voor deze opdracht.
- Ook krijg je bijlage 1 (werktekeningen) en bijlage 2 (werkvolgorde).
- Maak stuknummer 1 tot en met 6 volgens de werktekeningen op bijlage 1.
- Vraag de examiner om de onderdelen te controleren **voordat** je verder gaat met opdracht 2.

Toerental kiezen en instellen

Voor, tijdens of na het gebruik van de boormachine en draaimachine geeft de examiner je de volgende opdrachten:

- Leg uit hoe je het juiste toerental voor de boormachine (of draaimachine) kiest of hebt gekozen.
- Laat zien hoe je het toerental moet instellen.

- 6p **2** Stel de plakbandhouder samen.
- Gebruik bijlage de bijlage van onderdeel B.
 - Las de onderdelen volgens de lassamenstelling.
 - Monteer alle stuknummers van de stuklijst.

- 10p **3** Maak de minitoets bij onderdeel B.

Als je klaar bent met dit onderdeel lever je alle documenten in.