

onderdeel D

bijlage

opdracht 2 en 3

materiaalstaten:

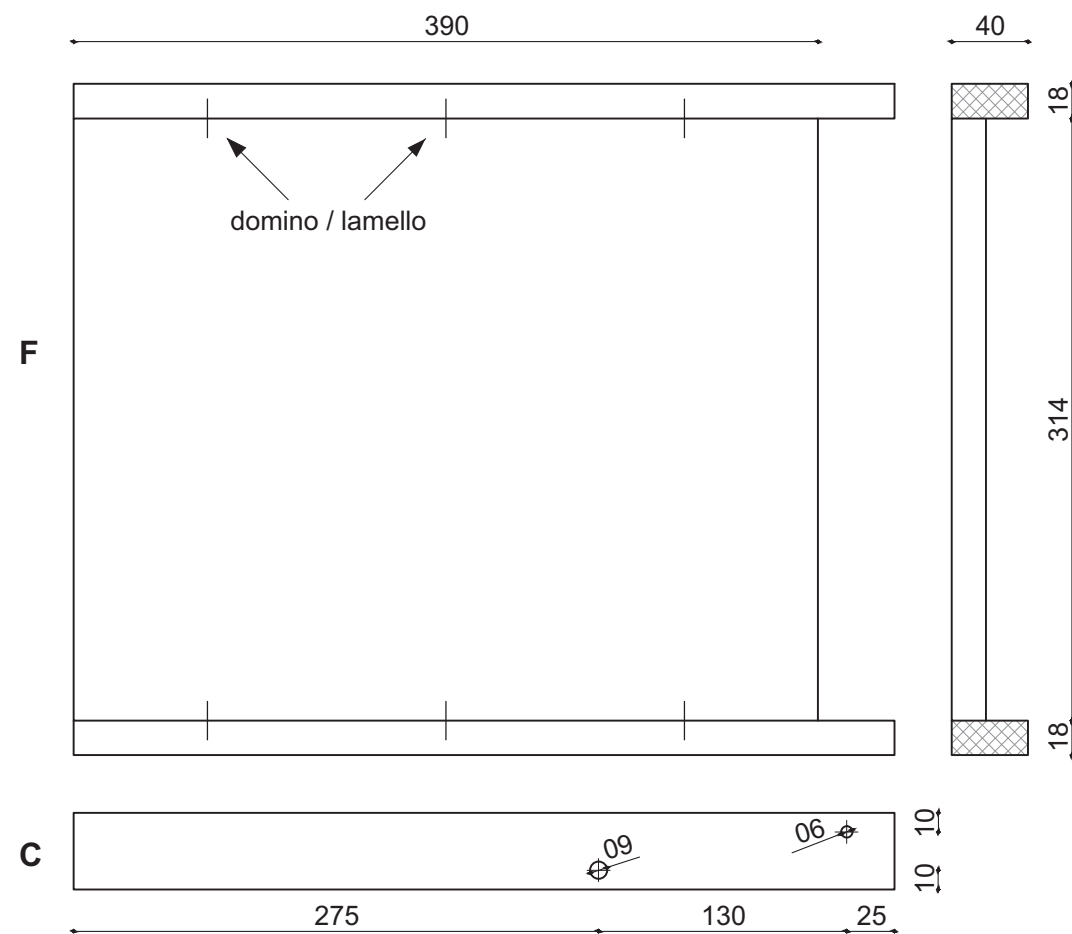
materiaalstaat hout

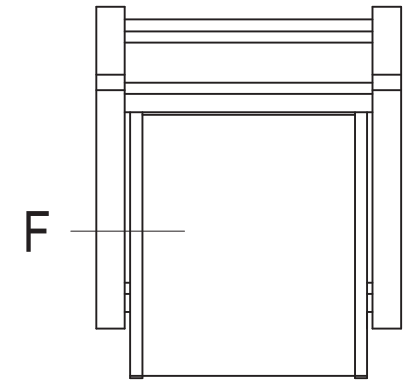
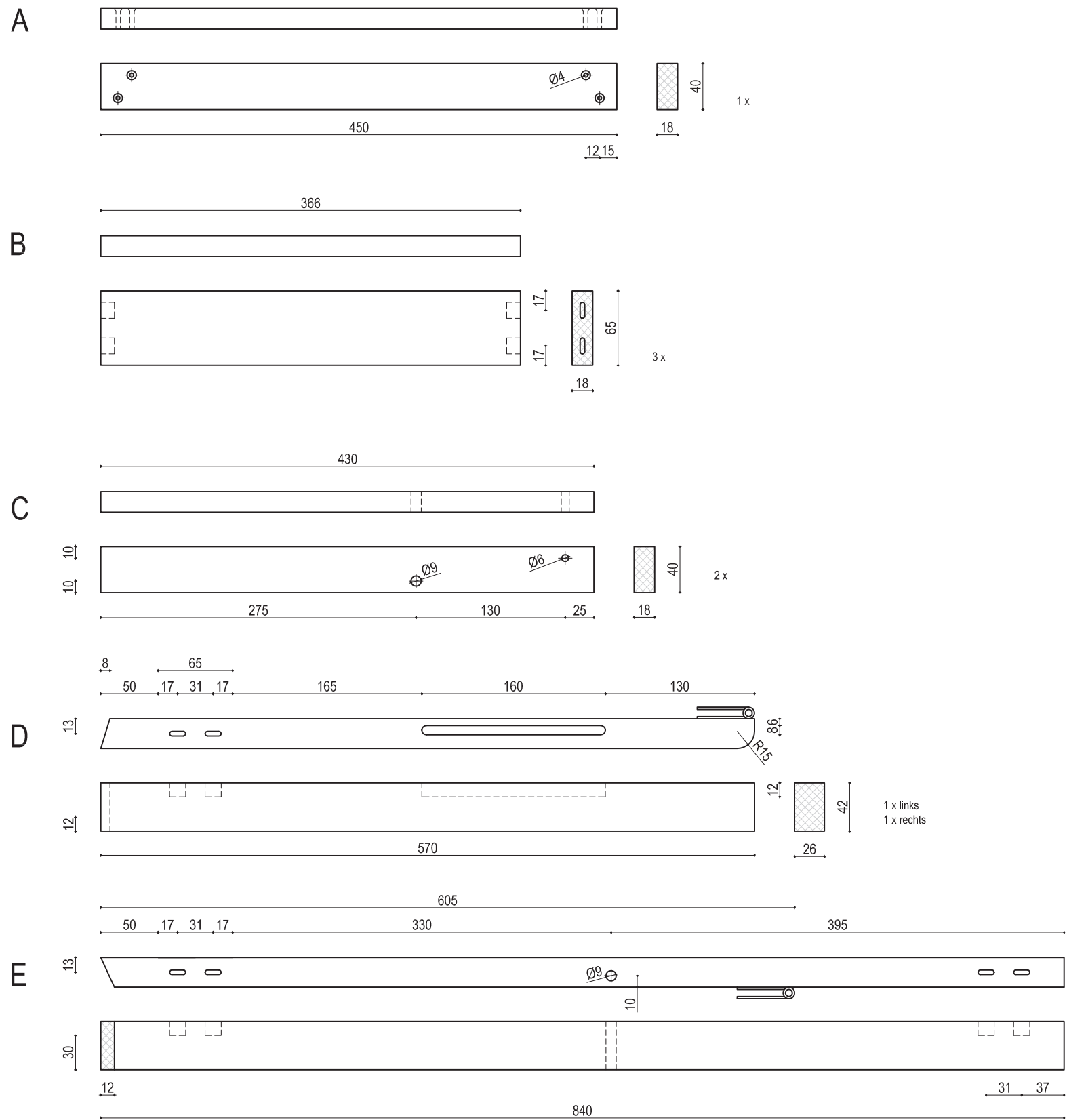
onderdeel	materiaal	kopmaat (geschaafd) mm	lengte mm	lengte + overlengte mm	aantal
A	meranti	18 x 40	450	470	1
B	meranti	18 x 65	366	386	3
C	meranti	18 x 40	430	450	2
D	meranti	26 x 42	570	590	2
E	meranti	26 x 42	840	860	2

materiaalstaat plaatmateriaal

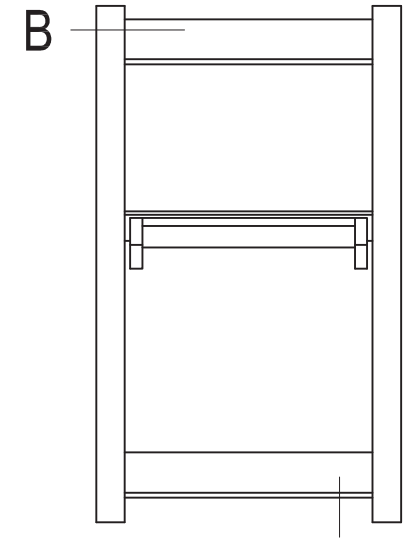
onderdeel	materiaal	dikte	afmeting (l x b)	aantal
F	okoumé* triplex	18	390 x 314	1

\*De examinerator bepaalt welke houtsoort en welke soort triplex je gaat gebruiken.

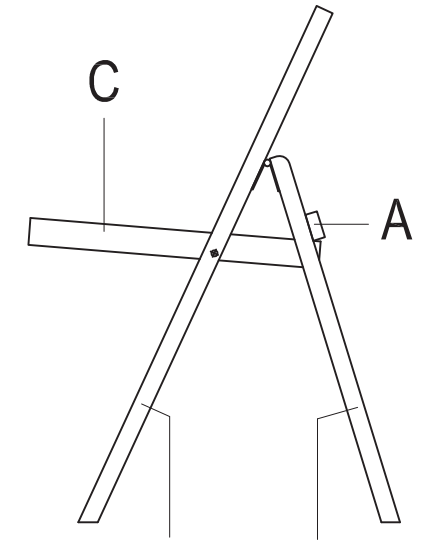




Bovenaanzicht



Vooraanzicht



Zijaanzicht

**RENVOOI:**

- Regelwerk meranti of gelijkwaardig
- Zitting okoume triplex 18 mm
- 1 plaat hpl t.b.v. afwerking bovenkant zitting
- 1 rondstaf Ø 6 mm staal t.b.v. achterkant zitting
- 1 draadeinde M8 t.b.v. draaipunt zitting
- 2 borgmoeren en sluitringen
- 2 scharnieren
- verbinding zitting - zittingregels
- verbinding poten - regels

390 x 314 mm
400 x 324 mm
386 mm
470 mm
M8
40 x 100 mm
lamello / domino
domino 4 x 20

BENAMING: Klapstoel		DATUM: 25-03-2017
		GEZIEN:
NAAM: RH	SCHAAL: 1:4 - 1:10	FORM.: A3
KLAS:	DOCENT:	TEK.NO: