

uitwerkbijlage

Naam kandidaat _____ Kandidaatnummer _____

5 Omcirkel telkens het juiste alternatief.

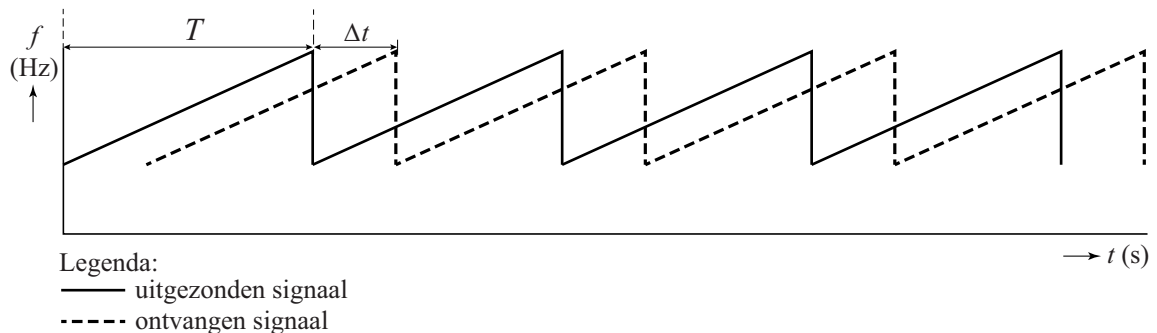
Voor een radar geldt: $\frac{r^4}{PA} = \text{constant}$.

Een radar met een lager vermogen heeft een **kleiner / groter** bereik voor een doel met een bepaalde oppervlakte A .

De tijd tussen twee pulsen kan dan **korter / langer** zijn.

De herhalingsfrequentie is dan **lager / hoger**.

7



Bepaling:

.....

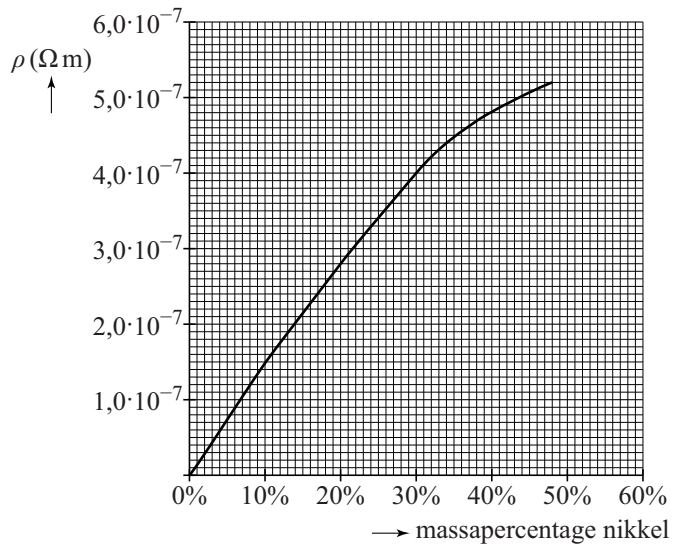
.....

.....

.....

.....

9

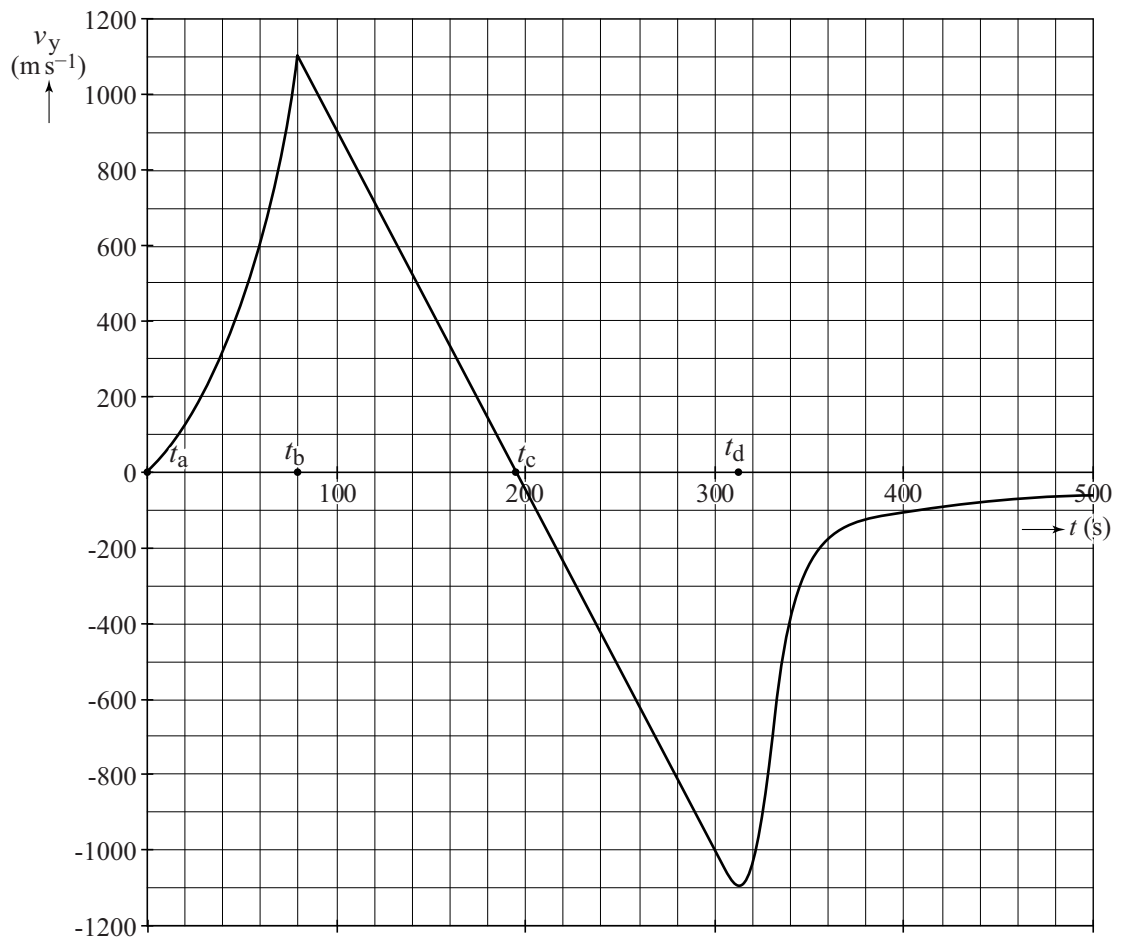


12 Omcirkel telkens het juiste alternatief.

Als de deken wordt ingeschakeld, neemt de temperatuur T van de deken toe. De spanning U over de deken is constant.

- Als de deken te warm is, zal het vermogen P van de deken **groter** moeten worden / **kleiner** moeten worden / **gelijk** moeten blijven.
- De stroomsterkte I in de deken moet dan **groter** worden / **kleiner** worden / **gelijk** blijven.
- De weerstand R van de verwarmingsdraden moet dan met het oplopen van de temperatuur **groter** / **kleiner** worden.
- Deze verwarmingsdraden moeten dan van **NTC-** / **PTC-** materiaal gemaakt zijn.

13, 14



Bepaling vraag 14:

.....

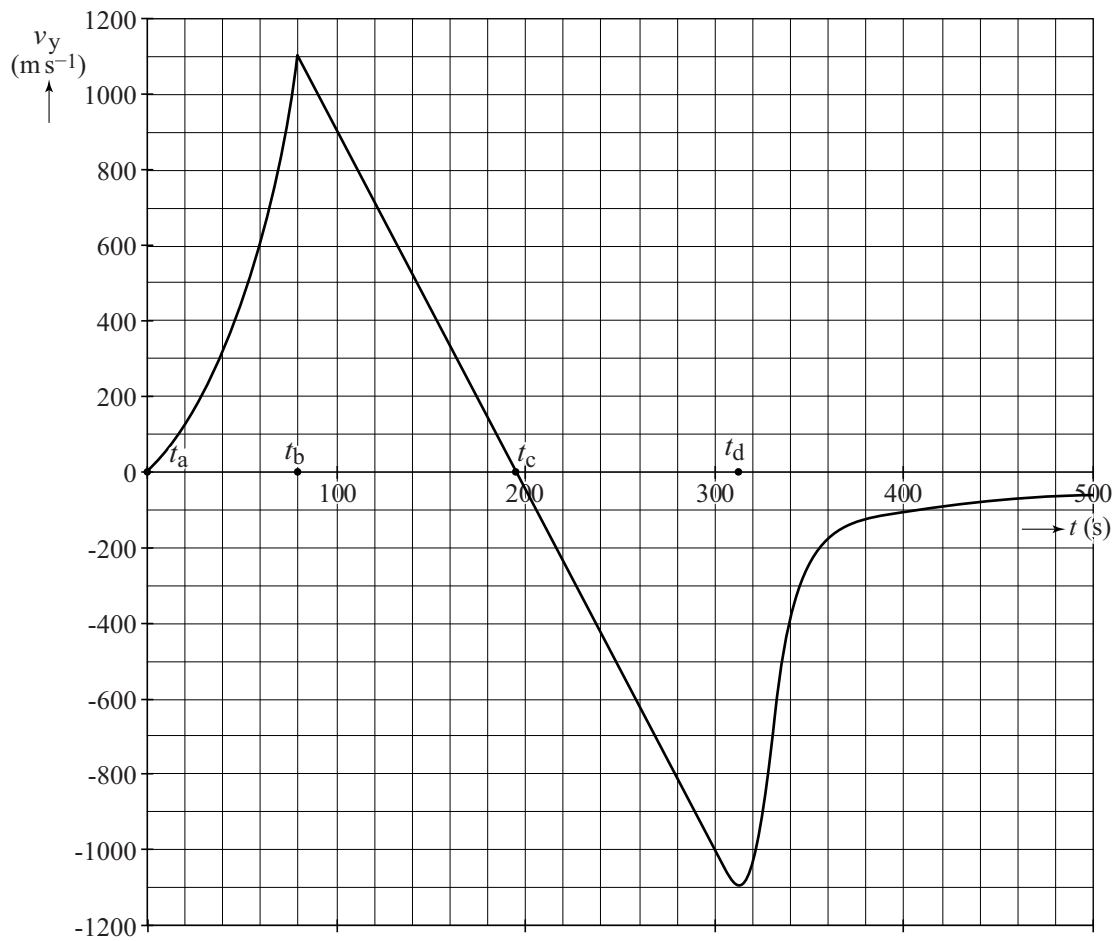
.....

.....

- 16 Kruis in de tabel aan of de inzittenden van het ruimteschip wel of niet gewichtloos zijn op de trajecten ab, bc, cd en in punt c.

	wel gewichtloos	niet gewichtloos
traject ab		
traject bc		
in punt c		
traject cd		

17



Antwoord:

.....

.....

.....

22

	0,1 MeV	1,0 MeV
halveringsdikte in cm		

intensiteit buiten de pot (%)	
Tc-99m	Mo-99
50-100	50-100
10-50	10-50
1-10	1-10
10^{-3} -1	10^{-3} -1
10^{-6} - 10^{-3}	10^{-6} - 10^{-3}
$<10^{-6}$	$<10^{-6}$

23 Omcirkel telkens het juiste alternatief.

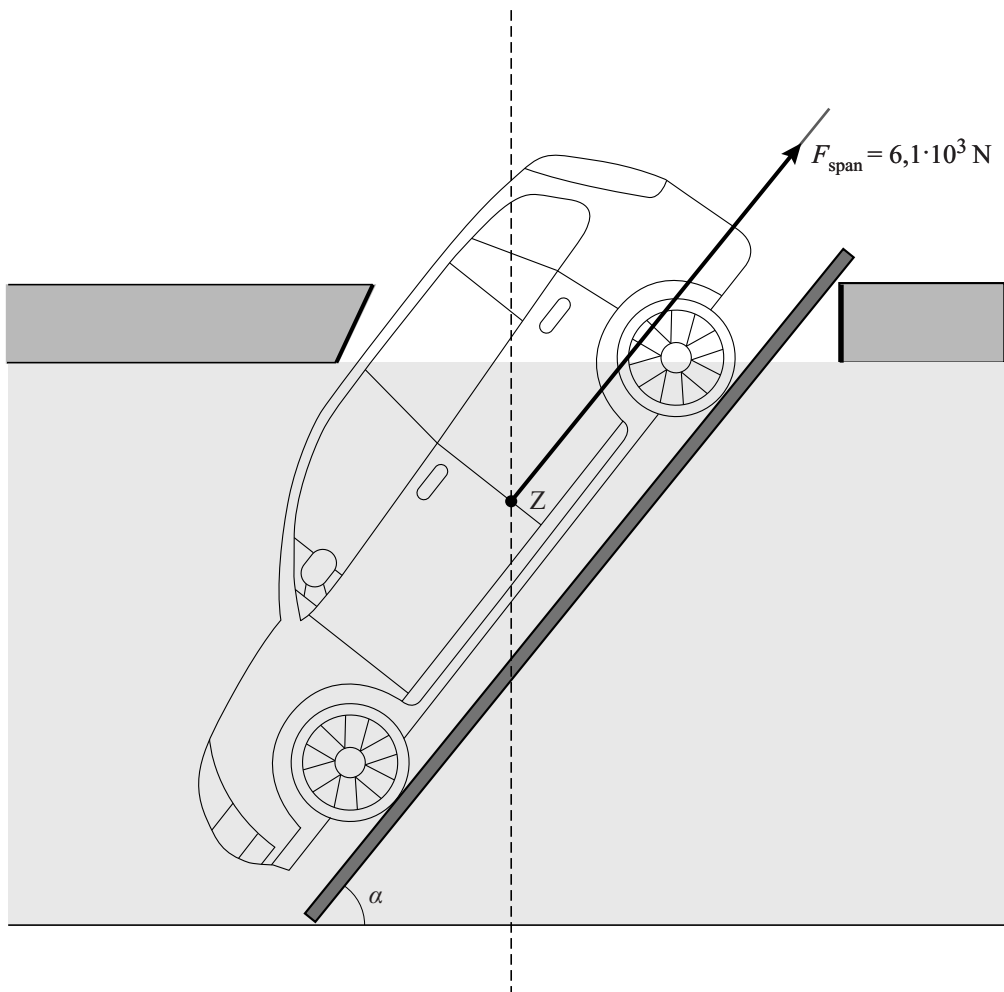
De halveringstijd van Tc-99m is **kleiner dan / groter dan** de halveringstijd van Mo-99.

De activiteit van Tc-99m neemt daardoor

minder snel / even snel / sneller af dan/als de activiteit van Mo-99.

Voor de verhouding $\frac{A(t)_{\text{Mo-99}}}{A(t)_{\text{Tc-99m}}}$ geldt dan dat deze in de loop van de tijd

kleiner wordt / gelijk blijft / groter wordt.



Bepaling:

.....

.....

.....

- 29 Kruis in de tabel per verandering aan of de kracht die één man op het einde van de dwarsbalk moet uitoefenen om de auto uit het ijs te takelen groter wordt, kleiner wordt of gelijk blijft.

verandering in ontwerp	de kracht die één man aan het einde van de balk moet uitoefenen:		
	wordt groter	wordt kleiner	blijft gelijk
langere dwarsbalk			
kleinere hellingshoek			
dikkere as			
langere kabel			

VERGEET NIET DEZE UITWERKBIJLAGE IN TE LEVEREN